

감정평가서

APPRAISAL REPORT

의뢰인 : 춘천지방법원 원주지원
사법보좌관 신정우

건명 : 이한렬(2024타경3475)

번호 : 삼창제 M20242-12052 호

이 감정평가서는 감정평가 의뢰목적 외의 목적에 사용하거나 타인 (의뢰인 또는 제출처가 아닌자)이 사용 할 수 없을 뿐 아니라 복사, 개작(改作), 전재(轉載)할 수 없으며 이로 인한 결과에 대하여 감정평가법인등은 책임을 지지 않습니다.



(주)삼창감정평가법인
Samchang Appraisal Co., Ltd.

강원특별자치도 원주시 능라동길 48-1
301, 302호(무실동, 아트리움)

TEL.033-732-1022 / FAX.033-732-6459



(부동산) 감정평가표

본인은 감정평가에 관한 법규를 준수하고 감정평가이론에 따라 성실하고 공정하게 이 감정평가서를 작성하였기에 서명날인합니다.

감정평가사 허윤행




(주) 삼창 감정평가법인

강원지사장

박종열

(서명표본인)

감정평가액	오억삼천칠백일만구천오백오십원정 (₩537,019,550.-)			
의뢰인	춘천지방법원 원주지원 사법보좌관 신정우	감정평가 목적	경매	
제출처	경매1계	기준가치	시장가치	
소유자 (대상업체명)	이한렬 (2024타경3475)	감정평가조건	-	
물건목록 표시근거	귀제시목록	기준시점	조사기간	작성일
기타 참고사항	--	2025. 01. 15	2025. 01. 13 ~ 2025. 01. 15	2025. 01. 21

감정평가 내용	공부(公簿)(의뢰)		사정		감정평가액	
	종별	면적(㎡)또는수량	종별	면적(㎡)또는수량	단가	금액
토지		661	토지	661	543,000	358,923,000
건물		152.15	건물	152.15	937,000	142,564,550
제시외물건		(75.8)	제시외물건	75.8	-	35,532,000
합계						₩537,019,550
		이	하	여	백	

본인은 이 감정평가서에 제시된 자료를 기준으로 성실하고 공정하게 심사한 결과 이 감정평가 내용이 타당하다고 인정하므로 이에 서명날인합니다.

심사자 감정평가사





감정평가액의 산출근거 및 결정의견

I. 감정평가 개요

1. 대상물건 개요

대상물건은 강원특별자치도 원주시 판부면 금대리 소재 '금대교' 남동측 인근에 위치하는 부동산(토지, 건물)으로서, 춘천지방법원 원주지원에서 의뢰된 경매 목적의 감정평가임.

2. 기준가치 및 감정평가조건

가. 기준가치

본건은 「감정평가 및 감정평가사에 관한 법률」, 「감정평가에 관한 규칙」, 「감정평가 실무기준」 등 제반 관련 법규에서 규정하는 평가방법 및 감정평가 일반이론에 의거하여 평가하였으며, 기준가치는 「감정평가에 관한 규칙」 제5조 제1항에 따라 시장가치를 기준하여 감정평가액을 결정하였음.

나. 감정평가조건

-

3. 감정평가방법의 적용

가. 「감정평가 및 감정평가사에 관한 법률」, 「감정평가에 관한 규칙」 등 감정평가관련 제 규정 및 감정평가 일반이론에 의거하여 감정평가 하였으며, 관련 규정은 다음과 같음.

「감정평가에 관한 규칙」 제14조(토지의 감정평가)

- ① 감정평가법인등은 법 제3조제1항 본문에 따라 토지를 감정평가 할 때에는 공시지가기준법을 적용하여야 한다.
- ② 감정평가법인등은 공시지가기준법에 따라 토지를 감정평가 할 때에 다음 각 호의 순서에 따라야 한다.
 1. 비교표준지 선정 : 인근지역에 있는 표준지 중에서 대상토지와 용도지역·이용상황·주변환경 등이 같거나 비슷한 표준지를 선정할 것. 다만, 인근지역에 적절한 표준지가 없는 경우에는 인근지역과 유사한 지역적

감정평가액의 산출근거 및 결정의견

특성을 갖는 동일수급권 안의 유사지역에 있는 표준지를 선정할 수 있다.

2. 시점수정 : 국토교통부장관이 조사·발표하는 비교표준지가 있는 시·군·구의 같은 용도지역 지가변동률을 적용할 것. 다만, 다음 각 목의 경우에는 그러하지 아니하다.

가. 같은 용도지역의 지가변동률을 적용하는 것이 불가능하거나 적절하지 아니하다고 판단되는 경우에는 공법상 제한이 같거나 비슷한 용도지역의 지가변동률, 이용상황 별 지가변동률 또는 해당 시·군·구의 평균지가변동률을 적용할 것

나. 지가변동률을 적용하는 것이 불가능하거나 적절하지 아니한 경우에는 「한국은행법」 제86조에 따라 한국은행이 조사·발표하는 생산자물가지수에 따라 산정된 생산자물가상승률을 적용할 것

3. 지역요인 비교

4. 개별요인 비교

5. 그 밖의 요인 보정 : 대상토지의 인근지역 또는 동일수급권내 유사지역의 가치형성요인이 유사한 정상적인 거래사례 또는 평가사례 등을 고려할 것

③ 감정평가법인등은 법 제3조제1항 단서에 따라 적절한 실거래가를 기준으로 토지를 감정평가할 때에는 거래사례비교법을 적용하여야 한다.

④ 감정평가법인등은 법 제3조제2항에 따라 토지를 감정평가할 때에는 제1항부터 제3항까지의 규정을 적용하되, 해당 토지의 임대료, 조성비용 등을 고려하여 감정평가할 수 있다.

「감정평가에 관한 규칙」 제15조(건물의 감정평가)

① 감정평가법인등은 건물을 감정평가 할 때에 원가법을 적용하여야 한다.

나. 위 규정에 따라, 토지는 공시지가기준법으로 감정평가하였으며, 공시지가기준법에 의한 시산가액과 거래사례비교법에 의한 시산가액을 각각 산출하고 비교함으로써 토지 감정평가액의 합리성 여부를 검토하였음.

다. 감정평가는 기본적으로 3방식(비교방식, 원가방식, 수익방식)을 적용하는 것이 원칙이나, 감정평가대상 건물은 건물만의 거래사례를 포착하는 것이 어려워 비교방식의 적용이 적절하지 아니함. 또한 건물만의 임대사례를 포착하는 것이 어렵고 토지와 건물은 일체로서 수익을 창출하는 것이 일반적이므로 수익방식의 적용 역시 적절하지 아니함. 따라서 건물은 그 구조, 규모, 용재, 내구년한, 현상, 이용, 관리상태, 유용성 등을 종합 고려하여 원가법으로 감정평가 하였음.

감정평가액의 산출근거 및 결정의견

4. 그 밖의 사항

- 대상물건 지상의 조경수, 관정 등은 토지에 포함하여 감정평가하였으니 경매업무 취급시 참고하시기 바랍니다.
- 대상물건 기호 2)에 부착된 계단, 데크, 차양 등은 건물에 포함하여 감정평가하였으니 경매업무 취급시 참고하시기 바랍니다.

5. 대상물건의 확정

가. 토지

일련 번호	소재지	공부면적 (㎡)	사정면적 (㎡)	지목	용도 지역	이용 상황	도로 교통	형상 지세	개별공시지가 (원/㎡) (2024년)	비고
1)	판부면 금대리 447-3	661	661	대	계획관리	주거기타	세로(가)	부정형 평지	181,700	-
합계	-	661	661	-	-	-	-	-	-	-

나. 건물

일련 번호	소재지	강원특별자치도 원주시 판부면 금대리 447-3 (강원특별자치도 원주시 판부면 영원산성길 12-31)					
	주구조	토조			주용도	단독주택	
2)	건축면적(㎡)	건폐율(%)	연면적(㎡)	용적율(%)	층수 (지하/지상)	사용승인일	증축일
		135.4	20.48	170.15	25.74	-/2	2009.05.29

감정평가액의 산출근거 및 결정의견

6. 기준시점 등

가. 감정평가의 기준시점은 가격조사 완료일을 기준하여 2025년 1월 15일로 함.

나. 실지조사(2025년 1월 13일 ~ 2025년 1월 15일)를 통하여 대상물건의 이용상황과 공부와의 일치여부 및 지가수준을 확인하였음.

감정평가액의 산출근거 및 결정의견

II. 대상토지의 감정평가액 산출근거

1. 공시지가기준법에 의한 토지단가

가. 비교표준지 선정(공시기준일 : 2024.01.01)

인근지역에 소재하는 표준지 공시지가 중 대상토지와 용도지역, 이용상황, 공법상 제한사항, 주위환경, 지목 등이 동일 또는 유사한 다음의 표준지를 비교표준지로 선정하였음.

구분	소재지	면적 (㎡)	지목	용도 지역	이용 상황	도로 교통	형상 지세	공시지가 (원/㎡)
표준지 A	판부면 금대리 504-4	358	대	계획관리	단독주택	세로(가)	사다리 완경사	161,900

나. 시점수정

국토교통부장관이 조사·발표하는 비교표준지가 있는 시·군·구의 용도지역별 지가변동률을 적용하며, 공시기준일로부터 기준시점까지의 지가변동률을 산정하여 적용하되, 기준시점 당시에 당해월의 지가변동률이 조사·발표되지 아니하여 최종 발표월의 지가변동률을 연장 적용하였음.

구분	대상지역	기 간	지가변동률 (%)	보정치(배)	비 고
표준지 A	강원특별자치도 원주시 '계획관리지역'	2024.01.01~2025.01.15	1.640	1.0164	2024년 11월 연장적용

다. 지역요인 비교

결정의견	대상토지와 비교표준지는 인근지역에 소재하여 지역요인 동일함.
지역요인 비교치	1.000

감정평가액의 산출근거 및 결정의견

라. 개별요인 비교

■ 주택지대[일련번호1)/표준지A]

조 건	항 목	세 항 목	격 차 율 (대상/표준지A)	비 고
가 로 조 건	가로의 폭, 구조 등의 상태	폭, 포장, 계통 및 연속성 등	1.00	유사함.
접 근 조 건	교통시설과의 거리	인근 대중교통시설과의 거리 및 편의성 등	1.00	유사함.
	상가와와의 접근성	인근 상가와와의 거리 및 편의성 등		
	공공 및 편익시설과의 접근성	유치원, 초등학교, 공원, 병원, 관공서 등과의 거리 및 편의성 등		
환 경 조 건	일조 등 자연환경	일조, 통풍, 조망, 경관, 지반, 지질 등	1.00	유사함.
	인근환경	인근 토지의 이용상황, 인근 토지 이용상황과의 적합성 등		
	공급 및 처리시설의 상태	상·하수도, 도시가스 등		
	위험 및 혐오시설 등	변전소, 가스탱크, 오수처리장 등의 유무 등		
획 지 조 건	면적, 접면 너비, 형상 등	면적, 접면너비, 형상, 깊이 등	1.00	유사함.
	방위, 고저 등	방위, 고저, 경사지 등		
	접면도로 상태	각지, 2면획지, 3면획지 등		
행 정 적 조 건	행정상의 규제정도	용도지역, 지구, 구역 등	1.00	유사함.
		입체이용 제한 등		
기 타 조 건	기타	장래의 동향, 기타	1.00	유사함.
개별요인 비교치			1.000	

감정평가액의 산출근거 및 결정의견

마. 그 밖의 요인의 보정

1) 보정의 근거 및 필요성

「감정평가에 관한 규칙」 제14조 제2항 제5호와 국토교통부 유권해석 및 대법원판례(2003다38207, 2004.05.14) 등에 근거하여 인근 지역의 전반적인 가격수준과 인근지역의 감정평가전례를 참작하여 감정평가액의 형평성을 유지하고 시장가치를 산정하기 위하여 그 밖의 요인을 보정하고자 함.

2) 감정평가전례 및 거래사례

가) 감정평가전례

(출처: 한국감정평가사협회 감정평가정보화시스템 등)

기호	소재지	지목	면적 (㎡)	용도 지역	이용 상황	감정 평가 목적	기준시점	토지단가 (원/㎡)	기준시점의 개별공시지가 (원/㎡)	격차율
①	판부면 금대리 486	대	635	계획 관리	단독 주택	수용재결	2023.09.20	498,000	145,900	3.41

나) 거래사례 내역

(출처: 등기사항전부증명서)

기호	소재지	지목	용도 지역	토지면적 (㎡)	이용 상황	거래금액 (원)	토지거래단가 (원/㎡)	거래시점 (계약일기준)	거래시점의 개별공시지가 (원/㎡)
㉠	판부면 금대리 480	대	계획관리	345	단독주택	282,000,000 (건물포함)	약 514,000	2020.10.27	184,600

비 고 <토지단가 산출개요>
 ■ 건물 개요 : 경량철골구조(사용승인일 : 2014.08.26), 면적 : 115.08
 ■ 토지 추정단가 : $[(282,000,000\text{원} - (1,100,000\text{원}/\text{㎡} \times 29/35 \times 115.08)) / 345] \approx 514,000/\text{㎡}$

감정평가액의 산출근거 및 결정의견

3) 경매낙찰가율(1년간 평균낙찰가율)

(출처: 인포케어, www.infocare.co.kr)

지역통계	강원			원주시			판부면		
	낙찰가율 (%)	낙찰률 평균 (%)	낙찰건수 (건)	낙찰가율 (%)	낙찰률 평균 (%)	낙찰건수 (건)	낙찰가율 (%)	낙찰률 평균 (%)	낙찰건수 (건)
주택/단독주택	62.81	65.46	155	62.12	59.16	17	80.17	80.17	1

4) 그 밖의 요인 보정치의 결정

가) 산정방법

비교사례를 기준으로 기준시점의 표준지단가를 산정하고 이를 비교표준지의 기준시점단가와 비교하여 그 밖의 요인 보정치를 산정하였음.

$$\text{■ 그 밖의 요인 보정치} = \frac{\text{비교사례 단가} \times \text{시점수정} \times \text{지역요인} \times \text{개별요인}}{\text{표준지공시지가} \times \text{시점수정}}$$

나) 그 밖의 요인 보정치 산정

(1) 비교사례의 선정

선정 비교사례	감정평가전례 ①
비교사례 선정의견	상기의 인근 지역 내 감정평가전례 및 거래사례 중 용도지역, 이용상황, 효용성 및 감정평가 목적 등을 감안하여 그 밖의 요인 보정치 산정을 위한 비교사례로 위의 사례를 선정하였음.

감정평가액의 산출근거 및 결정의견

(2) 시점수정

구분	대상지역	기 간	지가변동률 (%)	보정치(배)	비 고
비교사례 ①	강원특별자치도 원주시 '계획관리지역'	2023.09.20~2025.01.15	1.886	1.01886	2024년 12월 연장적용

(3) 지역요인 비교

결정의견	비교표준지는 비교사례와 인근지역 내에 소재하여 지역요인은 동일함.
지역요인 비교치	1.000

감정평가액의 산출근거 및 결정의견

(4) 개별요인 비교

■ 주택지대[표준지A/비교사례①]

조 건	항 목	세 항 목	격 차 율 (표준지/비교사례①)	비 고
가 로 조 건	가로의 폭, 구조 등의 상태	폭, 포장, 계통 및 연속성 등	1.08	가로조건에서 우세함
접 근 조 건	교통시설과의 거리	인근 대중교통시설과의 거리 및 편의성 등	1.00	유사함.
	상가와의 접근성	인근 상가와의 거리 및 편의성 등		
	공공 및 편익시설과의 접근성	유치원, 초등학교, 공원, 병원, 관공서 등과의 거리 및 편의성 등		
환 경 조 건	일조 등 자연환경	일조, 통풍, 조망, 경관, 지반, 지질 등	1.00	유사함.
	인근환경	인근 토지의 이용상황, 인근 토지 이용상황과의 적합성 등		
	공급 및 처리시설의 상태	상·하수도, 도시가스 등		
	위험 및 혐오시설 등	변전소, 가스탱크, 오수처리장 등의 유무 등		
획 지 조 건	면적, 접면 너비, 형상 등	면적, 접면너비, 형상, 깊이 등	1.00	유사함.
	방위, 고저 등	방위, 고저, 경사지 등		
	접면도로 상태	각지, 2면획지, 3면획지 등		
행 정 적 조 건	행정상의 규제정도	용도지역, 지구, 구역 등	1.00	유사함.
		입체이용 제한 등		
기 타 조 건	기타	장래의 동향, 기타	1.00	유사함.
개별요인 비교치			1.080	

감정평가액의 산출근거 및 결정의견

(5) 비교사례기준 비교표준지 단가

구분	비교사례	비교사례 단가(원/㎡)	시점수정	지역요인	개별요인	비교사례 기준 비교표준지단가(원/㎡)
표준지 A	①	498,000	1.01886	1.000	1.080	547,984

(6) 격차율산정

$$\frac{\text{비교사례① 기준 비교표준지단가}}{\text{표준지공시지가A} \times \text{시점수정}} = \frac{547,984}{161,900 \times 1.0164} = 164,555 \approx 3.330$$

다) 그 밖의 요인 보정치 결정

보 정 내 용	표준지	결정 보정치
인근 감정평가전례, 거래사례, 인근지역 지가수준, 경매낙찰가율 및 대상토지의 감정평가목적 등을 고려하여 그 밖의 요인 보정치를 다음과 같이 결정하였음.	A	3.30

바. 공시지가기준법에 의한 토지단가

일련 번호	표준지 기호	표준지공시지가 (원/㎡)	시점 수정	지역 요인	개별 요인	그 밖의 요인	산정단가 (원/㎡)	결정단가 (원/㎡)	비고
1)	A	161,900	1.01640	1.000	1.000	3.30	543,032	543,000	-

감정평가액의 산출근거 및 결정의견

2. 거래사례비교법에 의한 토지단가

가. 거래사례 선정

1) 선정기준

선정 비교사례	거래사례 ㉠
비교사례 선정의견	토지만의 거래사례로서 인근지역 내의 실거래 중 용도지역, 실제 이용상황, 공법상 제한, 주위환경 등이 동일 또는 유사하고 지리적으로 근접한 위의 거래사례를 비교사례로 선정하였음.

2) 거래사례 내역

(출처: 등기사항전부증명서)

기호	소재지	지목	용도지역	토지면적 (㎡)	이용상황	거래금액 (원)	토지거래단가 (원/㎡)	거래시점 (계약일기준)	거래시점의 개별공시지가 (원/㎡)
㉠	판부면 금대리 480	대	계획관리	345	단독주택	282,000,000 (건물포함)	약 514,000	2020.10.27	184,600
비고	<토지단가 산출개요> ■ 건물 개요 : 경량철골구조(사용승인일 : 2014.08.26), 면적 : 115.08 ■ 토지 추정단가 : $[(282,000,000\text{원} - (1,100,000\text{원}/\text{㎡} \times 29/35 \times 115.08)) / 345] \approx 514,000/\text{㎡}$								

나. 사정보정

결정의견	선정된 비교사례에는 특별한 사정이 개입되지 않은 것으로 판단되는 바, 별도의 사정보정을 하지 아니하였음.
사정보정 비교치	1.000

감정평가액의 산출근거 및 결정의견

다. 시점수정

구분	대상지역	기 간	지가변동률 (%)	보정치(배)	비 고
비교사례 ㉠	강원특별자치도 원주시 '계획관리지역'	2020.10.27~2025.01.15	10.421	1.10421	2024년 12월 연장적용

라. 지역요인 비교

결정의견	대상토지와 비교사례는 인근지역 내에 소재하여 지역요인은 동일함.
지역요인 비교치	1.000

감정평가액의 산출근거 및 결정의견

마. 개별요인 비교

■ 주택지대[일련번호1)/거래사례㉠]

조 건	항 목	세 항 목	격 차 율 (대상/사례㉠)	비 고
가 로 조 건	가로의 폭, 구조 등의 상태	폭, 포장, 계통 및 연속성 등	1.00	유사함.
접 근 조 건	교통시설과의 거리	인근 대중교통시설과의 거리 및 편의성 등	1.00	유사함.
	상가와와의 접근성	인근 상가와와의 거리 및 편의성 등		
	공공 및 편익시설과의 접근성	유치원, 초등학교, 공원, 병원, 관공서 등과의 거리 및 편의성 등		
환 경 조 건	일조 등 자연환경	일조, 통풍, 조망, 경관, 지반, 지질 등	1.00	유사함.
	인근환경	인근 토지의 이용상황, 인근 토지 이용상황과의 적합성 등		
	공급 및 처리시설의 상태	상·하수도, 도시가스 등		
	위험 및 혐오시설 등	변전소, 가스탱크, 오수처리장 등의 유무 등		
획 지 조 건	면적, 접면 너비, 형상 등	면적, 접면너비, 형상, 깊이 등	1.00	유사함.
	방위, 고저 등	방위, 고저, 경사지 등		
	접면도로 상태	각지, 2면획지, 3면획지 등		
행 정 적 조 건	행정상의 규제정도	용도지역, 지구, 구역 등	1.00	유사함.
		입체이용 제한 등		
기 타 조 건	기타	장래의 동향, 기타	1.00	유사함.
개별요인 비교치			1.000	

감정평가액의 산출근거 및 결정의견

바. 거래사례비교법에 의한 토지단가

일련번호	비교사례기호	비교사례단가 (원/㎡)	사정보정	시점수정	지역요인	개별요인	산정단가 (원/㎡)	결정단가 (원/㎡)	비고
1)	㉠	514,000	1.000	1.10421	1.000	1.000	567,563	568,000	-

3. 시산가액 검토 및 토지 감정평가액의 결정

가. 시산가액

일련번호	공시지가기준법에 의한 토지단가(원/㎡)	거래사례비교법에 의한 토지단가(원/㎡)	결정단가 (원/㎡)
1)	543,000	568,000	543,000

나. 시산가액의 검토 및 감정평가액의 결정

1) 시산가액의 검토 및 감정평가액의 결정에 관한 의견

상기와 같이 산출된 공시지가기준법에 의하여 결정된 토지단가와 거래사례비교법에 의하여 결정된 토지단가가 상호간에 유사하여 합리성이 인정된다고 판단되는 바, 「감정평가에 관한 규칙」 제14조 제1항에 의거하여 공시지가기준법에 의해 산출된 시산가액을 대상토지의 감정평가액으로 결정하였음.

2) 대상토지의 감정평가액

일련번호	소재지	공부면적 (㎡)	사정면적 (㎡)	토지단가 (원/㎡)	감정평가액 (원)	비고
1)	강원특별자치도 원주시 판부면 금대리 447-3	661	661	543,000	358,923,000	조경수 관정 등 포함
합 계		661	661	-	358,923,000	-

감정평가액의 산출근거 및 결정의견

Ⅲ. 대상건물의 감정평가액 산출근거

1. 건물의 개요

일련 번호	주 용 도	구 조	면적(㎡)	비고(층수)
2)	단독주택	토조 너와지붕 (현황 '싱글지붕')	152.15	-/2

2. 재조달원가 결정

건물의 재조달원가(표준단가+보정단가)는 한국부동산연구원의건축물 재조달원가 자료집 및 한국부동산원의 건물 신축단가표를 참고하되, 대상건물의 시공의 정도, 관리 및 이용상태, 유지·보수의 정도, 감정평가목적 등을 고려하여 결정하였음.

가. 한국부동산연구원의건축물 재조달원가 자료집 및 한국부동산원의 건물신축단가표

분류번호	용도	구조	급수	표준단가 (원/㎡)	내용연수
01-01-01-01	일반주택	목조/박공지붕/시멘트기와	3	1,474,000	40 (35~45)

나. 부대설비 내역

부대설비 보정이란 상기 건물표준단가와 대상건물이 갖는 전기, 기계설비 수준 및 마감재 등의 차이를 보정하기 위한 것으로 이를 통해 대상건물의 적정 재조달원가를 산정함.

감정평가액의 산출근거 및 결정의견

다. 재조달원가 결정

일련 번호	층	용도	재조달원가 (원/㎡)	시공의 정도 및 관리상태	비 고
2)	1,2층	단독주택	1,500,000	중	-

3. 감가수정 및 건물단가의 결정

「감정평가에 관한 규칙」 제15조에 의거하여 대상건물의 경제적 내용년수를 기준으로 감가수정하였음(정액법).

일련 번호	층별	재조달원가 (원/㎡)	잔존 내용년수	내용 년수	산정단가 (원/㎡)	결정단가 (원/㎡)	사용승인일
2)	1층	1,500,000	25	40	937,500	937,000	2009.05.29
	2층	1,500,000	25	40	937,500	937,000	2009.05.29

4. 대상건물의 감정평가액

일련 번호	층별	공부 면적(㎡)	사정 면적(㎡)	적용단가 (원/㎡)	감정평가액 (원)	비 고
2)	1층	105.57	105.57	937,000	98,919,090	-
	2층	46.58	46.58	937,000	43,645,460	-
합 계		152.15	152.15	-	142,564,550	-

감정평가액의 산출근거 및 결정의견

IV. 감정평가액 결정의견

상기에서 기술한 바와 같이 거래사례비교법에 의하여 지지되고 있는 공시지가기준법에 의한 토지단가와 원가법에 의한 건물단가는 대상물건의 감정평가액 산정에 적용할 가액으로서의 합리성이 인정되므로, 다른 감정평가방법에 의한 시산가액 산출 및 조정은 불필요하다고 판단되어, 다음과 같이 대상 부동산의 감정평가액을 결정하였음.

구 분	감정평가액(원)	비 고
토 지	358,923,000	상세내역은 명세표 참조
건 물	142,564,550	
제시외건물 (종물및부합물)	35,532,000	
합 계	537,019,550	-

끝.

(토지·건물) 감정평가명세표

일련 번호	소재지	지번	지목 용도	용도지역 구조	면적 (㎡)		감정평가액		비고
					공부	사정	단가(원/㎡)	금액(원)	
1	강원특별자치도 원주시 판부면 금대리	447-3	대	계획관리지역	661	661	543,000	358,923,000	조경수 관정 포함
2	동소 [도로명주소] 강원특별자치도 원주시 판부면 영원산성길 12-31	447-3	단독주택	토조 목조지붕틀위 너와지붕 2층 1층 2층					현황 싱글지붕 1,500,000 x25/40 1,500,000 x25/40
소 계								₩501,487,550	
㉠	(제시외물건) 동소	447-3	주택	토조싱글지붕	(33.2)	33.2	900,000	29,880,000	
㉡	동소	447-3	창고및차고	경량철골조	(33.6)	33.6	120,000	4,032,000	
㉢	동소	447-3	원두막	경량철골조	(9)	9	180,000	1,620,000	
소 계								₩35,532,000	
합 계							₩537,019,550.-		
					이	하	여	백	

토지 감정평가요항표

- | | | |
|--------------|-----------------------|---------------|
| 1. 위치 및 주위환경 | 2. 교통상황 | 3. 형태 및 이용상태 |
| 4. 인접 도로상태 | 5. 토지이용계획 및 제한상태 | 6. 제시목록 외의 물건 |
| 7. 공부와의 차이 | 8. 기타참고사항 (임대관계 및 기타) | |

1. 위치 및 주위환경

대상물건은 강원특별자치도 원주시 판부면 금대리 소재 '금대교' 남동측 인근에 위치하며, 대상물건 주위는 소규모 부락과 농경지 및 근린생활시설 등이 혼재하는 국도주변의 농촌지대로서 제반주 위환경은 보통시됨.

2. 교통상황

대상물건까지 차량접근 가능하고 인근에 노선버스 정류장이 위치하며 제반교통사정은 보통됨.

3. 형태 및 이용상태

부정형의 평지로서 '건부지(단독주택)' 로 이용중임.

4. 인접 도로상태

남서측으로 로폭 약3미터의 포장도로에 접함.

5. 토지이용계획 및 제한상태

일련번호(1)

계획관리지역, 성장관리계획구역(2024-12-06), 가축사육제한구역(일부제한 모든축종제한)〈가축분뇨의관리 및 이용에 관한 법률〉

6. 제시목록 외의 물건

없 음.

7. 공부와의 차이

없 음.

토지 감정평가요항표

- 1. 위치 및 주위환경
- 4. 인접 도로상태
- 7. 공부와의 차이

- 2. 교통상황
- 5. 토지이용계획 및 제한상태
- 8. 기타참고사항 (임대관계 및 기타)

- 3. 형태 및 이용상태
- 6. 제시목록 외의 물건

8. 기타참고사항(임대관계 및 기타)

임대관계 미상임.

건물 감정평가요항표

- | | | |
|-------------|------------|----------------------|
| 1. 건물의 구조 | 2. 이용상태 | 3. 설비내역 |
| 4. 부합물 및 증물 | 5. 공부와의 차이 | 6. 기타참고사항(임대관계 및 기타) |

1. 건물의 구조

토조 목조지붕틀 너와지붕(현황 '싱글지붕') 2층 건물로서
외벽 : 황토미장 마감.
내벽 : 황토미장 및 타일붙임 마감.
창호 : 샷시단창 및 이중창임.

2. 이용상태

주택으로 이용중임.

3. 설비내역

위생및급배수설비, 난방설비 등 구비되어 있음.

4. 부합물 및 증물

후면 건물개황도 참조. (구조,규모,이용상태 등으로 보아 큰 영향 없겠음.)

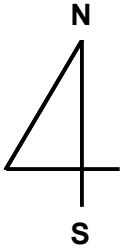
5. 공부와의 차이

기호 2)는 제시목록상 '너와지붕' 이나, 현황은 '싱글지붕' 임.

6. 기타참고사항(임대관계 및 기타)

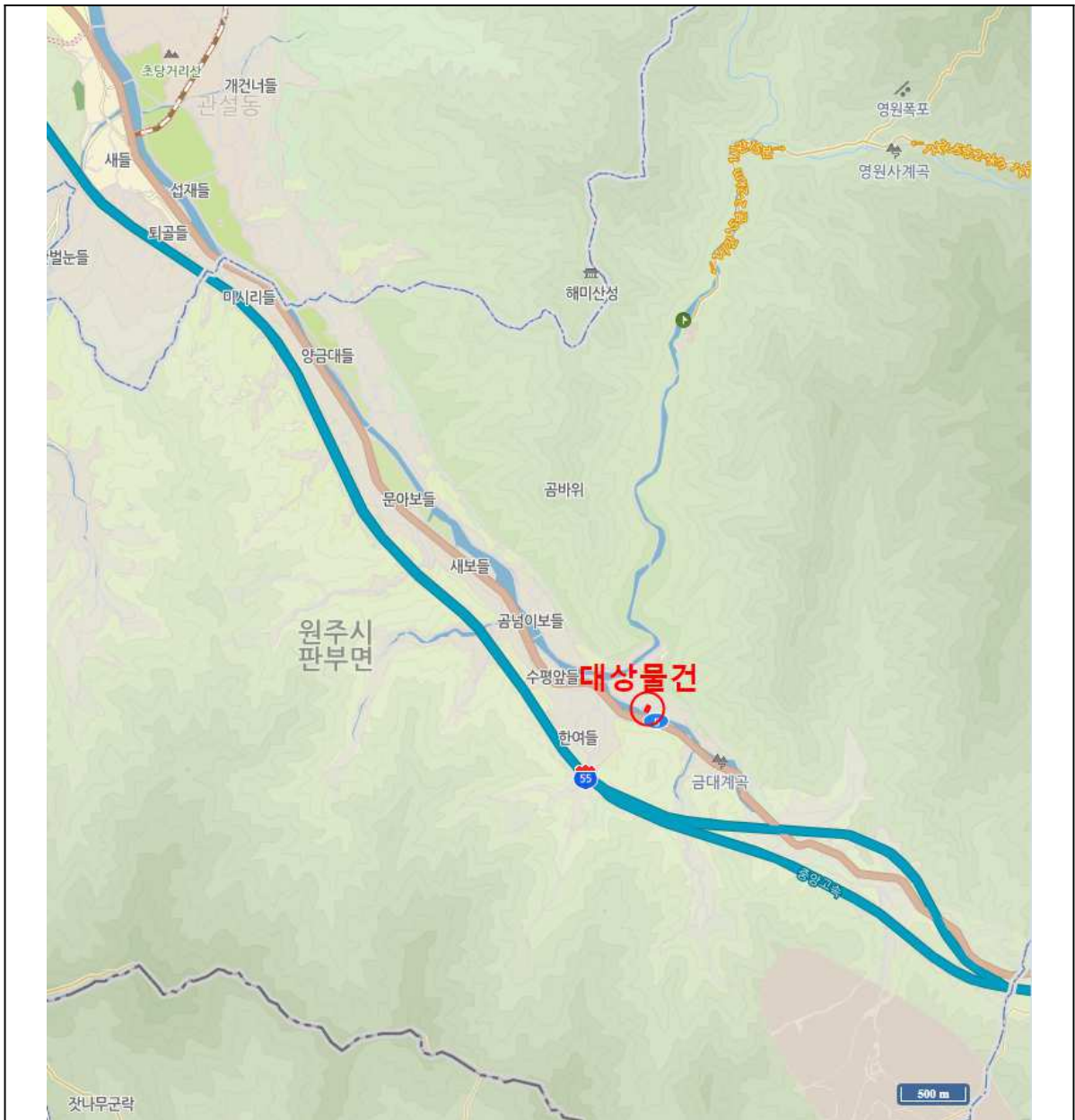
- 일반건축물대장상 '컨테이너 창고 18㎡' 가 등재되어 있으나 소재불명임.
- 임대관계 미상임.

광역위치도

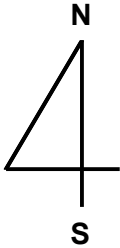


소재지

강원특별자치도 원주시 판부면 금대리
447-3



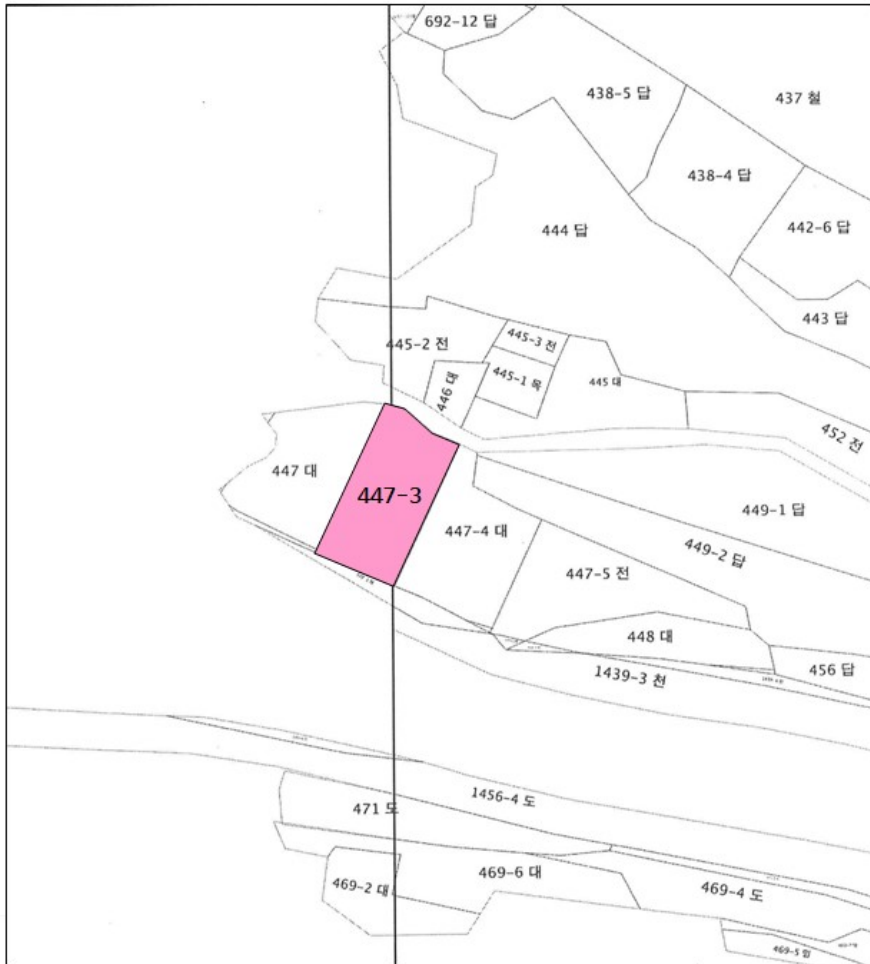
지적 및 건물개황도



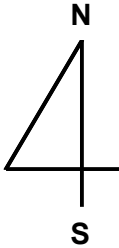
소재지

강원특별자치도 원주시 판부면 금대리
447-3

S = 1 : 1,200



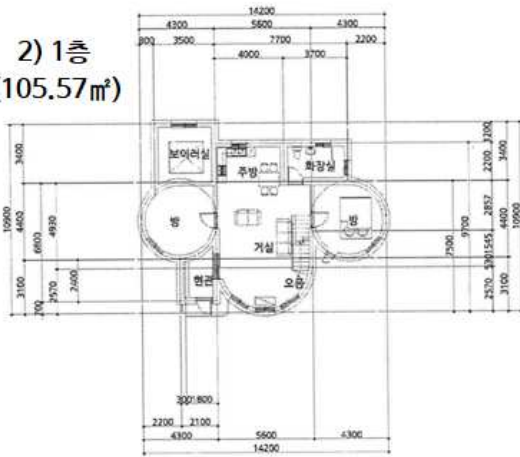
내부구조도



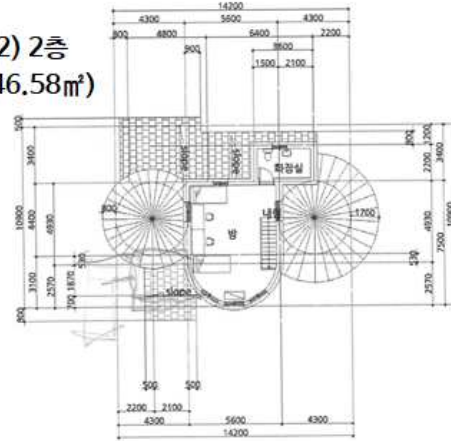
소재지

강원특별자치도 원주시 판부면 금대리
447-3

2) 1층
(105.57㎡)



2) 2층
(46.58㎡)



제시외건물 (층몰및부합몰)

㉠ 토조형금지붕(주택) 약33.2㎡

㉡ 경량철골조(창고 및 차고) 약33.6㎡

㉢ 경량철골조(원두막) 약9㎡

사 진 용 지



[대상물건 전경]



[대상물건 전경]

사 진 용 지



[기호 2)]



[제시외건물(종물및부합물) ㉠]

사 진 용 지



[제시외건물(종물및부합물) ⊖]



[제시외건물(종물및부합물) ⊖]