

감정평가서

APPRAISAL REPORT

건명: 오동철 소유물건(2024타경403181)

의뢰인: 춘천지방법원 원주지원 사법보좌관
채주석

감정평가서번호: 240621-403047-0002

이 감정평가서는 감정평가 의뢰목적 외의 목적에 사용하거나 타인(의뢰인 또는 제출처가 아닌 자)이 사용할 수 없을 뿐 아니라 복사, 개작(改作), 전재(轉載)할 수 없으며 이로 인한 결과에 대하여 감정평가법인등은 책임을 지지 않습니다.

영서감정평가사사무소

(구분건물)감정평가표

본인은 감정평가에 관한 법규를 준수하고 감정평가이론에 따라 성실하고 공정하게 이
감정평가서를 작성하였기에 서명날인합니다.

감 정 평 가 사

(인)

임근식

감정평가액	이억사천일백만원정(₩241,000,000.-)					
의뢰인	춘천지방법원 원주지원 사법보좌관 채주석	감정평가 목적	법원경매			
제출처	춘천지방법원 원주지원 경매4계	기준가치	시장가치			
소유자 (대상업체명)	오동철 (2024타경403181)	감정평가 조건	-			
목록표시 근거	귀 제시목록	기준시점	조사기간	작성일		
기타 참고사항	-	2024.07.03	2024.07.02 ~ 2024.07.03	2024.07.04		
감 정 평 가 내 용	공부(公簿)(의뢰)		사정		감정평가액	
	종류	면적(㎡) 또는 수량	종류	면적(㎡) 또는 수량	단가	금액
	구분건물	3개호	구분건물	3개호	-	241,000,000
		이	하	여	백	
	합계				₩241,000,000	
감정평가액의 산출근거 및 결정의견						
" 별 지 참 조 "						

감정평가액 산출근거 및 결정 의견

I. 대상물건의 개요

강원도 원주시 단구동 소재 “구곡초등학교” 북동측 근거리에 위치하는 부동산(구분건물 3개호)으로서 춘천지방법원 원주지원의 경매를 위한 감정평가임.

기준시점 : [2024.07.03] / 결정이유 : 가격조사를 완료한 날짜.

실지조사기간 : [2024.07.02.~2024.07.03] / 내용 : 대상물건조사 및 부동산 시세조사 등.

II. 기준가치 및 감정평가조건

시장가치를 기준으로 감정평가하되, 감정평가목적에 고려하여 감정평가액을 결정하였음.

III. 감정평가의 근거

「감정평가 및 감정평가사에 관한 법률」, 「감정평가에 관한 규칙」 등 관계법령과 감정평가 일반이론 등에 근거하여 감정평가하였음.

IV. 감정평가액 산출근거

1. 감정평가 방법의 적용

(1) 감정평가방식은 원가방식, 비교방식 및 수익방식이 있음.

① 원가방식

원가법 등 비용성의 원리에 기초한 감정평가방식으로, 원가법이란 대상물건의 재조달원가에 감가수정을 하여 대상물건의 가액을 산정하는 방법을 말함.

② 비교방식

거래사례비교법 등 시장성의 원리에 기초한 감정평가방식 및 공시지가기준법으로서, 거래사례비교법이란 대상물건과 가치형성요인이 같거나 비슷한 물건의 거래사례와 비교하여 대상물건의 현황에 맞게 사정보정, 시점수정, 가치형성요인 비교 등의 과정을 거쳐 대상물건의 가액을 산정하는 방법이고,

감정평가액 산출근거 및 결정 의견

공시지가기준법이란 대상토지와 가치형성요인이 같거나 비슷한 비교표준지를 기준으로 대상토지의 현황에 맞게 시점수정, 지역요인 및 개별요인비교, 그밖의 요인의 보정을 거쳐 대상토지의 가액을 산정하는 방법을 말함.

③ 수익방식

수익환원법 등 수익성의 원리에 기초한 감정평가방식으로, 수익환원법이란 대상물건이 장래 산출할 것으로 기대되는 순수익이나 미래의 현금흐름을 환원하거나 할인하여 대상물건의 가액을 산정하는 방법을 말함.

(2) 대상은 구분건물로서 거래사례비교법으로 감정평가하였으며, 건물과 대지권을 일체로 감정평가하되 입지조건, 편익시설과의 접근성 등의 외부적 요인과 건물층수 및 경과년수, 구분건물의 종류, 건물의 시공정도, 관리상태 등의 건물요인, 층별·위치별 차이, 베란다의 유무, 부지에 대한 대지사용권의 대소, 기타 개별요인 등 제반 가치형성요인의 분석과 인근 구분건물의 가격 수준 등을 종합적으로 고려하였음.

2. 그 밖의 사항

(1) 대상부동산의 위치확인은 집합건축물대장에 첨부된 건축물현황도 및 점유위치에 따랐음.

(2) 일련번호1,2(501호, 502호)는 기준시점 현재 벽체구분없이 사용되고 있으나, 각호별 표시가 있고 구조상 원상복귀가 가능한 것으로 판단됨.

감정평가액 산출근거 및 결정 의견

3. 대상물건의 개요

소재지	원주시 단구동 1599-4외	명 칭	원주프리미엄아울렛
구 조	철근콘크리트조 (철근)콘크리트평스라브지붕	주용도	판매 및 영업시설, 제1,2종근린생활시설
건축면적	1,594.05㎡	연면적	9,330.3㎡
층 수	지하1/지상5	사용승인	2003.09.02

일련 번호	층/호	면적(㎡)			용도	비고
		전유	공용	대지권		
1	5/501	64.00	57.367	28.731	의원	공실
2	5/502	61.00	54.681	27.384	의원	공실
3	5/503	61.00	54.681	27.384	의원	공실

감정평가액 산출근거 및 결정 의견

III. 거래사례비교법에 의한 시산가액

1. 비교사례의 선정

기 호	소재지	층/호	면적		거래금액 (원/전유㎡)	거래일자
			전용 (㎡)	대지권 (㎡)		사용승인
A	원주시 단구동 1599-4외 원주프리미엄 아울렛 3층 33*호	3/33*	61.00	27.384	70,000,000 (1,480,000)	2022.05.10
						2003.09.02

2. 사정보정

상기의 비교사례로 선정된 물건은 매도자와 매수자간 정상적인 거래로 판단됨.(1.00)

3. 시점수정

한국감정원이 발표하는 자본수익률(비거주용 집합상가)을 활용하여 산정함.

기호	기 간	지가변동률	비 고
A	2022.05.10.~2024.07.03	2022년 2/4 : 0.29 2022년 3/4 : 0.5 2022년 4/4 : -0.04 2023년 1/4 : -0.09 2023년 2/4 : -0.19 2023년 3/4 : 0.26 2023년 4/4 : -0.4 2024년 1/4 : 0.46 누계 : 1.142(1.01142)	2024년 2/4 분기 자료는 2024년 1/4 분기 자료를 사용함.

감정평가액 산출근거 및 결정 의견

4. 가치형성요인의 비교

(1) 비교기준

조 건	세부항목(상업용)	비 고
단지외부요인	고객 유동성과의 적합성, 도심지 및 상업,업무시설과의 접근성, 대중교통의 편의성(지하철, 버스정류장), 배후지의 크기, 상가의 성숙도, 차량이용의 편의성(가로의 폭, 구조 등) 등	유사함.
단지내부요인	단지내 주차의 편리성, 건물전체의 공실률, 건물 관리상태 및 각종 설비의 유무, 건물전체의 임대료 수준 및 임대비율, 건물의 구조 및 마감상태, 건물의 규모 및 최고층수 등	유사함.
호별요인	층별 효용, 위치별 효용(동별 및 라인별), 주출입구와의 거리, 에스컬레이터 및 엘리베이터와의 거리, 향별 효용, 전유부분의 면적 및 대지권의 크기 등	대상이 사례대비 층별효용 등에서 우세함.
기타요인	기타가치에 영향을 미치는 요인	-

(2) 개별적 요인의 비교치 산정

기호	비교 사례	외부요인	내부요인	호별요인	기타	누계	비고
1	A	1.00	1.00	1.15	1.00	1.150	-
2	A	1.00	1.00	1.10	1.00	1.100	-
3	A	1.00	1.00	1.10	1.00	1.100	-

감정평가액 산출근거 및 결정 의견

5. 비준가격

기 호	층/호	비교사례(원)	사정 보정	시점수정	가치형성 요인비교	전용면적 (㎡) (대상/사례)	시산가액(원)
1	5/501	70,000,000	1.00	1.01142	1.15	64.00	85,423,538
						61.00	
2	5/502	70,000,000	1.00	1.01142	1.10	61.00	77,879,340
						61.00	
3	5/503	70,000,000	1.00	1.01142	1.10	61.00	77,879,340
						61.00	

6. 가격참고자료

<감정평가 사례>

구분	소재지	층/호	면적		거래금액 (원/전용㎡)	평가일자
			전용 (㎡)	대지권 (㎡)		사용승인
경매	원주시 단구동 1599-4외 원주프리미엄 아울렛 4층 40*호	4/40*	61.00	27.384	94,000,000 (1,540,000)	2021.07.30
						2003.09.02
경매	원주시 단구동 1599-4외 원주프리미엄 아울렛 2층 20*호	2/20*	61.00	31.65	100,000,000 (1,640,000)	2021.06.16
						2003.09.02

감정평가액 산출근거 및 결정 의견

7. 감정평가액 결정

기 호	층/호	전용면적 (㎡)	대지권 (㎡)	단가(원/전용㎡)	감정평가액(원)
1	5/501	64.00	28.731	1,330,000	85,000,000
2	5/502	61.00	27.384	1,280,000	78,000,000
3	5/503	61.00	27.384	1,280,000	78,000,000

구분건물 감정평가명세표

일련 번호	소재지	지 번	지 목 및 용 도	용도지역 및 구 조	면 적 (㎡)		감정평가액	비 고		
					공 부	사 정				
1	1동의 건물의 강원특별자치도 원주시 단구동 [도로명주소] 강원특별자치도 원주시 서원대로 500	표시 1599-4, 1599-5 원주 프리미엄 아울렛	판매 및 영업시설 제1,2종 근린생활 시설	철근콘크리트구조 (철근)콘크리트 평스라브지붕 5층						
							지1층 (부설주차장)	1,791.69		
							1층 (상점)	1,231.64		
							2층 (상점)	1,580.35		
							3층 (상점)	1,384.41		
							3층 (사무소)	195.94		
							4층 (학원)	401.50		
							4층 (상점)	395.09		
							4층 (미)용원	783.76 이		
							5층 (의원)	1,565.92		
		옥탑1층	68.4							
	전유부분의	건물의	표시	5층501호 철근콘크리트구조	64.00	64.00	85,000,000	비준가격 (공용면적 포함)		

구분건물 감정평가명세표

일련 번호	소재지	지 번	지 목 및 용 도	용도지역 및 구 조	면 적 (㎡)		감정평가액	비 고					
					공 부	사 정							
3	1동의 건물의 강원특별자치도 원주시 단구동 [도로명주소] 강원특별자치도 원주시 서원대로 500	표시 1599-4, 1599-5 원주 프리미엄 아울렛	판매 및 영업시설 제1,2층 근린생활 시설	철근콘크리트구조 (철근)콘크리트 평스라브지붕 5층 지1층 (부설주차장) 1층 (상점) 2층 (상점)	783.76 이		78,000,000 배분내역 토 지 : 23,400,000 건 물 : 54,600,000	비준가격 (공용면적 포함)					
					4층 (미)용원	1,565.92							
					5층 (의원)	68.4							
					옥탑1층	61.00			61.00				
					5층502호 철근콘크리트구조								
					대지권의 목적 토지의 표시 :	인 토지의			표시	치도 원주시 단구동	1599-4		
					1.	강원특별자			치도	원주시 단구동	1599-4		
					2.	동			소	대 1159.3㎡	1599 -5		
					대지권의종류 :	1,2.			소유권	소 대 1159.8㎡	27.384		
					대지권의비율 :	1,2.			2,319.1	분의 28.384	2,319.1x-----	27.384	
				2,319.1									

구분건물 감정평가명세표

일련 번호	소재지	지 번	지 목 및 용 도	용도지역 및 구 조	면 적 (㎡)		감정평가액	비 고
					공 부	사 정		
				3층 (상점)	1,384.41			
				3층 (사무소)	195.94			
				4층 (학원)	401.50			
				4층 (상점)	395.09			
				4층 (미)용원	783.76 이			
				5층 (의원)	1,565.92			
				옥탑1층	68.4			
	전유부분의	건물의	표시	5층503호 철근콘크리트구조	61.00	61.00	78,000,000	비준가격 (공용면적 포함)
	대지권의 목적 토지의 표시 :	인 토지의 1.	표시 강원특별자치도	원주시 단구동 대 1159.3㎡	1599-4			
		2.	동	소 대 1159.8㎡	1599 -5			
	대지권의종류 :	1,2.	소유권		27.384			
	대지권의비율 :	1,2.	2,319.1	분의 28.384	2,319.1x----- 2,319.1	27.384		
						토지 · 건물 토 지 : 건 물 :	배분내역 23,400,000 54,600,000	
	합 계						₩241,000,000.-	
			이	하	여	백		

구분건물 감정평가요항표

- | | | | |
|-------------------|-------------------|------------------------|----------|
| (1) 위치 및 주위환경 | (2) 교통상황 | (3) 건물의 구조 | (4) 이용상태 |
| (5) 설비내역 | (6) 토지의 형상 및 이용상태 | (7) 인접 도로상태 등 | |
| (8) 토지이용계획 및 제한상태 | (9) 공부와의 차이 | (10) 기타참고사항(임대관계 및 기타) | |

(1) 위치 및 주위환경

강원도 원주시 단구동 소재 '구곡초등학교' 북동측 근거리에 위치하며 주위는 노선상가지대로로서 환경은 보통임.

(2) 교통상황

차량접근이 가능하며 대중교통은 보통임.

(3) 건물의 구조

철근콘크리트구조 (철근)콘크리트평스라브지붕 5층 건물로서,
외벽 : 페인트
내벽 : 페인트
창호 : 강화유리

(4) 이용상태

공실.

(5) 설비내역

위생서비, 급배수설비, 승강기설비, 에스컬레이트설비.

(6) 토지의 형상 및 이용상태

2필 1단의 정방형 토지로 건부지.

구분건물 감정평가요항표

- | | | | |
|-------------------|-------------------|---------------|------------------------|
| (1) 위치 및 주위환경 | (2) 교통상황 | (3) 건물의 구조 | (4) 이용상태 |
| (5) 설비내역 | (6) 토지의 형상 및 이용상태 | (7) 인접 도로상태 등 | |
| (8) 토지이용계획 및 제한상태 | | (9) 공부와의 차이 | (10) 기타참고사항(임대관계 및 기타) |

(7) 인접 도로상태등

북동측으로 왕복 8차선도로, 남서측으로 왕복 2차선 도로에 각각 접함.

(8) 토지이용계획 및 제한상태

준주거지역, 제1종지구단위계획구역(준주거용지), 종로2류(폭 15M-20M0(접함),
가축사육제한구역(전부제한, 모든축종제한)<가축분뇨의 관리 및 이용에 관한 법률>

(9) 공부와의 차이

해당사항없음.

(10) 기타참고사항(임대관계 및 기타)

- 일련번호1,2가 벽체구분없이 사용되고 있으나 원상회복이 가능한 것으로 판단됨.
- 일련번호2 내부에 내실이 설치되어 있음.

위 치 도

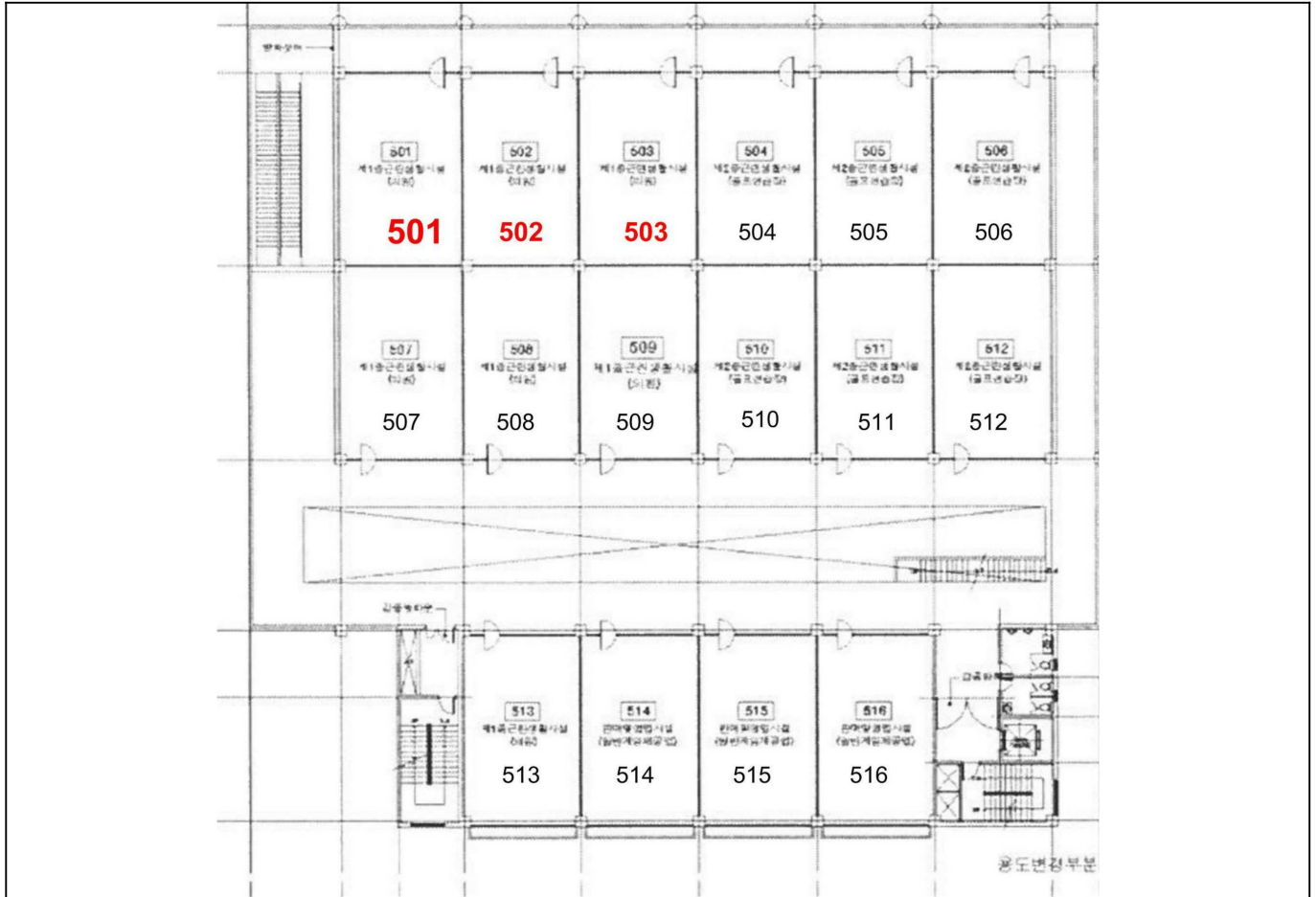


소재지

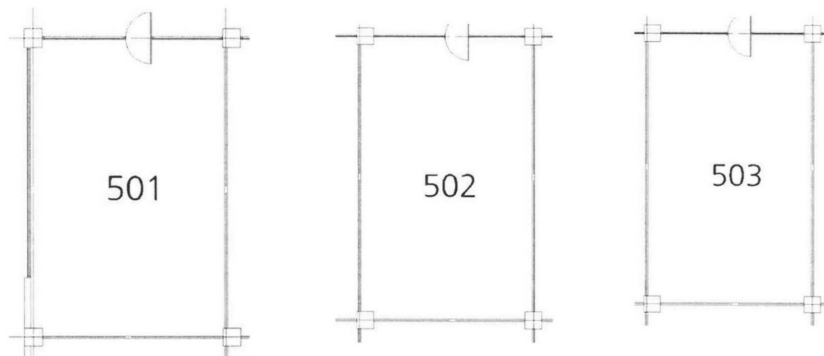
강원특별자치도 원주시 단구동 1599-4 외 원주프리미엄아울렛 5층 501호 외



건물개황도



5층 호별 배치도





5



5



1 / 501



2 / 502



3 / 503



2 /



