

감정평가서

건명	류완하 외 1명 소유물건(2025타경8426)
의뢰인	대구지방법원 사법보좌관 손현정
감정서번호	ik250703-057

이 감정평가서는 감정평가 의뢰목적 외의 목적에 사용하거나 타인(의뢰인 또는 담보감정평가사 확인은행이 아닌 자)이 사용할 수 없을 뿐 아니라 복사, 개작(改作), 전재(轉載)할 수 없으며 이로 인한 결과에 대하여 감정평가업자는 책임을 지지 않습니다.

일경감정평가사사무소

(토지및건물)감정평가표

이 감정평가서는 감정평가에 관한 법규를 준수하고 감정평가이론에 따라 성실하고 공정하게 작성하였기에 서명날인합니다.

감정평가사 (인)
전 경 식

감정평가액	사억구천구백구십사만육천구백육십원정(₩499,946,960.-)					
의뢰인	대구지방법원 사법보좌관 손현정		감정평가목적	공유물분할을위한경매		
채무자	-		제출처	대구지방법원 경매3계		
소유자 (대상업체명)	류완하 외 1명 (2025타경8426)		기준가치	시장가치		
			감정평가 조건	-		
목 표 시 근 거	귀 제시목록		기준시점	조사기간	작성일	
			2025.07.11	2025.07.09 ~ 2025.07.11	2025.07.15	
감 정 평 가 내 용	공부(公簿)(의뢰)		사 정		감 정 평 가 액	
	종 류	면적(㎡) 또는 수량	종 류	면적(㎡) 또는 수량	단 가	금 액
	토지	118	토지	118	4,130,000	487,340,000
	건물	73.28	건물	73.28	-	8,989,430
	제시외 건물	(44.54)	제시외 건물	44.54	-	3,617,530
합 계					₩499,946,960	
심사 확인	본인은 이 감정평가서에 제시된 자료를 기준으로 성실하고 공정하게 심사한 결과 이 감정평가 내용이 타당하다고 인정하므로 이에 서명날인합니다. 심 사 자 : 감정평가사 (인)					

감정평가액의 산출근거 및 결정의견

1. 감정평가개요

1. 감정평가 목적

본건은 대구광역시 수성구 시지동 소재 '고산초등학교' 남측인근에 위치하는 '부동산'으로서 '공유물분할을위한경매'목적의 감정평가임.

2. 대상물건 개요

▫ 토지

기호	소재지	지목	면적(㎡)	이용상황	용도지역	비고/ 개별공시지가
(1)	대구광역시 수성구 시지동 243-6	대	118	주거용 건부지	제2종 일반주거지역	@1,914,000/㎡ (2025.01)

▫ 건물

기호	소재지	구조 및 층수	용도	연면적 (㎡)	사용승인일자	비고
(2-1)	대구광역시 수성구 시지동 243-6	세멘벽돌조 세멘와즙 2층	단독주택	71.21	1979-08-30	-
(2-2)	"	세멘벽돌조 스라브즙 단층	창고	2.07	1979-08-30	-

3. 기준시점 및 조사기간

가. 기준시점 결정 및 그 이유

대상물건의 가격조사 완료일인 2025년 07월 11일을 기준시점으로 정함.

나. 실지조사 실시기간

현장조사 및 관련자료조사 : 2025년 07월 09일, 2025년 07월 11일.

감정평가액의 산출근거 및 결정의견

4. 기준가치 및 감정평가조건

가. 기준가치 결정 및 그 이유

본건의 평가목적은 고려하여 「감정평가에 관한 규칙」 제5조 제1항에 따라 시장가치 기준으로 감정평가액을 결정함.

나. 의뢰인이 제시한 감정평가 조건에 대한 검토

해당사항 없음.

감정평가액의 산출근거 및 결정의견

II. 감정평가방법의 적용

1. 감정평가방법

- 가. 부동산에 대한 감정평가방법은 비용성의 원리에 기초한 원가법, 시장성의 원리에 기초한 거래사례비교법 및 공시지가기준법, 수익성의 원리에 기초한 수익환원법이 있음.
- 나. 원가법이란 대상물건의 재조달원가에 감가수정을 하여 대상물건의 가액을 산정하는 감정평가방법임.
- 다. 거래사례비교법이란 대상물건과 가치형성요인이 같거나, 비슷한 물건의 거래사례와 비교하여 대상물건의 현황에 맞게 사정보정, 시점수정, 가치형성요인 비교 등의 과정을 거쳐 대상물건의 가액을 산정하는 감정평가방법임.
- 라. 수익환원법이란 대상물건이 장래 산출할 것으로 기대되는 순수익이나 미래의 현금흐름을 환원하거나 할인하여 대상물건의 가액을 산정하는 감정평가방법임.
- 마. 공시지가기준법이란 대상 토지와 가치형성요인이 같거나 비슷하여 유사한 이용가치를 지닌다고 인정되는 표준지의 공시지가를 기준으로 대상토지의 현황에 맞게 시점수정, 지역요인 및 개별요인 비교, 그 밖의 요인 보정을 거쳐 대상 토지의 가액을 산정하는 감정평가방법임.

2. 감정평가방법의 적용규정

- 가. 본 대상물건에 대한 감정평가는 『감정평가 및 감정평가사에 관한 법률』, 『감정평가에 관한 규칙』 등 관계 법령과 『감정평가 실무기준』에 의거함.
- 나. 『감정평가에 관한 규칙』 제11조에서는 감정평가방식을, 제12조에서는 감정평가방법의 적용 및 시산가액조정을 규정하고 있음.
- 다. 『감정평가에 관한 규칙』 제12조 제1항에서는 대상물건별 주된 감정평가방법, 제14조에서는 토지의 감정평가방법, 제15조에서는 건물의 감정평가방법, 제16조에서는 토지와 건물의 일괄 감정평가방법을 규정하고 있음.

감정평가액의 산출근거 및 결정의견

3. 대상물건에 대한 감정평가방법의 적용

가. 토지의 평가방법

- 본건 토지의 감정평가는 「감정평가 및 감정평가사에 관한 법률」 제3조, 「감정평가에 관한 규칙」 제12조 및 제14조의 규정에 의거 상기 감정평가방법 중 공시지가기준법을 적용하였으며, 인근지역의 평가사례 및 거래사례검토를 통해 시장가격을 충분히 반영하여 그 가격을 결정하였는바, 다른 감정평가방법을 적용하는 것이 불필요하다고 판단되어 「감정평가에 관한 규칙」 제12조 제2항 단서규정에 의거 다른 평가방법에 의한 시산가액과의 비교검토는 생략하였음.

나. 건물의 평가방법

- 본건 건물의 감정평가는 「감정평가에 관한규칙」 제15조 및 일반적으로 인정된 건물평가방법에 의거 구조·용재·시공 및 부대설비 등을 종합적으로 고려하여 원가법으로 평가하였으며, 거래사례비교법 및 수익환원법은 대상물건의 특성상 적용하기가 부적절하다고 판단되어 적용하지 않았음.
- 본건 지상에 후첨"지적 및 건물개황도"와 같이 제시외건물이 소재하여 이를 개략적인 실측에 의해 평가하였으니 경매진행시 일괄처분여부를 재확인하시기 바랍니다.

감정평가액의 산출근거 및 결정의견

III. 토지감정평가액 산출근거

1. 공시지가기준법에 의한 토지가액의 산출

가. 비교표준지 공시지가 선정(2025.1.1기준)

비교표준지는 감정평가대상 토지의 인근지역에 있는 표준지 중 용도지역, 공법상 규제 상황, 이용상황, 주위환경, 지리적 위치의 근접성 등을 고려하여 대상토지의 품등비교가 용이하고 가장 유사성 있는 비교표준지를 선정하였음.

(공시기준일 : 2025.1.1)

기호	소재지	면적(㎡)	지목	이용 상황	용도 지역	도로 교통	형상 지세	공시지가 (원/㎡)	비고
가	시지동 243-10	157.0	대	단독 주택	2종 일주	세각 (가)	정방형 평지	1,896,000	

나. 시점수정

· 국토교통부장관이 고시한 비교표준지가 소재하는 대구광역시 수성구의 용도지역별 지가변동률을 적용함.

지역/기간	용도지역/변동률	비 고
대구광역시 수성구 (25.01.01~25.07.11)	주거지역 1.00731 (0.731% 상승)	2025.01.01~2025.05.31 : 0.586 직전월 : 2025.05.01~2025.05.31 : 0.109 2025.06.01~2025.07.11 : (직전월 유추적용) (1+0.00586) × (1+0.00109 × 41/31) ≒ 1.00731 (0.731% 상승)

※미고시월은 직전월을 유추적용함.

다. 지역요인 비교

비교표준지와 대상토지는 인근지역에 소재하고 있어 지역요인 대등함(1.00).

감정평가액의 산출근거 및 결정의견

라. 개별요인 비교

◎기호(1)토지 : 대구광역시 수성구 시지동 243-6 대 118㎡

◎비교표준지 : 기호(가) : 대구광역시 수성구 시지동 243-10 대 157㎡

구 분			표준지	대상토지	격차율	비 고
조건	항목	세항목				
가로 조건	가로의 구조 및 상태	폭, 보도	보통	보통	1.00	대등함
		포장				
		계통 및 연속성				
접근 조건	인근 상가와와의 접근성	인근 상가와와의 거리 및 편의성	보통	보통	1.00	대등함
	교통의 접근성	인근 교통시설과의 거리 및 편의성				
		대중교통의 유형과 노선				
	공공 및 편의시설과의 접근성	유치원, 초등학교, 공원, 병원, 관공서 등과의 거리 및 편의성				
환경 조건	자연환경	일조, 통풍 등	보통	보통	1.00	대등함
		조망, 경관 등				
		지반, 지질 등				
	인근환경	인근토지의 이용상황				
		인근토지의 이용상황과의 적합성				
	공급 및 처리시설의 상태	기반시설(상하수도, 전기, 도시가스, 정보통신기반시설 등)				
	위험 및 혐오시설 등	변전소, 가스탱크, 오수처리장 등의 유무				
		특별고압선 등과의 거리				
획지 조건	규모, 형상 등	면적	보통	보통	1.00	대등함
		접면 너비 및 깊이				
		형상				
	방위, 고저 등	방위				
		고저(경사지 등)				
접면도로 상태	각지, 2면획지, 3면획지 등					
토지이용상황	토지이용상황 등					
	토양오염	토양오염 상태 및 정화비용 등				
행정적 조건	행정상의 규제정도	용도지역, 지구, 구역	2종일주 지목: 대 보통	2종일주 지목: 대 보통	1.00	대등함
		기타규제(입체이용제한 등)				
기타 조건	기타	장래의 동향	보통	보통	1.00	대등함
		기타				
누 계		가로조건×접근조건×환경조건×획지조건×행정적조건×기타조건			1.000	

감정평가액의 산출근거 및 결정의견

마. 그 밖의 요인 보정

1) 보정의 근거 및 필요성

『감정평가에 관한 규칙』 제14조, 대법원판례 "2003다38207 판결(2004.5.14선고)", "2002두5054(2003.7.25선고)", 국토교통부 유권해석(건설부 토정 30241-36538, 1991.12.28) 등에서 그 밖의 요인 보정의 필요성을 인정하고 있는바, 평가대상토지의 적정한 가액산출을 위하여 토지가 소재하는 인근지역의 평가사례, 가격수준 등을 참작하여, 그 밖의 요인 보정이 필요한 것으로 판단됨.

2) 인근지역의 평가사례

(출처 : 한국감정평가사협회 감정평가정보센터)

기호	기준시점	소재지	지목	면적 (㎡)	용도지역	평가금액 (원/㎡)	비고
0A	2025.02.21	시지동 24*-1*	대	163	제2종일반주거	4,100,000	담보평가
0B	2024.12.12	시지동 24*-1*	대	162	제2종일반주거	4,040,000	시가참고
0C	2023.06.20	시지동 24*-*	대	18.15	제2종일반주거	4,012,000	경매평가

3) 인근지역의 거래사례

(출처 : 등기사항전부증명서, 감정평가정보체계)

기호	거래일자	소재지	지목	면적 (㎡)		거래금액
		용도지역		토지	건물	일괄단가(/㎡)
p1	2024.07.30	시지동 58*-*	대	263.4	-	1,000,000,000
		제1종일반주거지역				(3,796,507/㎡)
		개별지가(2024.01):@2,626,000/㎡				

감정평가액의 산출근거 및 결정의견

기호	거래일자	소재지		지목	면적(㎡)		거래금액
		용도지역			토지	건물	일괄단가(/㎡)
p2	2023.07.31	시지동 24*~*		대	90	84.51	390,000,000
		제2종일반주거지역			중85.64		(4,553,946/㎡)
	토지배분단가	건물 재조달원가 [a]	감가 수정 [b]	건물적용 단가 [c= a × b]	건물 배분금액 [d= c × 면적]	토지 배분금액 [e= 총금액-d]	토지배분단가 (원/㎡) [e/토지면적]
		800,000	7/50	112,000	9,465,120	380,534,880	<u>4,443,424/㎡</u>
사용승인일: 1979-09-14							

4) 그 밖의 요인 보정치 산정

(가) 사례의 선정

가격조사 자료 중 비교표준지와 용도지역, 이용상황 등이 동일 또는 유사하고 당해지역의 정상적인 지가를 반영하고 있는 것으로 판단되는 아래 사례를 격차율 산정을 위한 비교사례로 선정함.

표준지별 사례기호	표준지(가) : 사례 (0A),(p1)
-----------	-----------------------

(나) 산정방법

인근지역 및 동일수급권내 유사지역의 평가사례 및 거래사례(이하 사례)중 본건의 기준시점과 용도지역을 검토할 때 상기 사례를 기준으로 그 밖의 요인 보정치를 산정함이 적정하다고 판단되어 비교성이 있는 사례와 비교표준지를 기준한 가격을 비교하여 그 밖의 요인 보정치를 산정함.

$\frac{\text{평가사례 또는 거래사례} \times \text{사정보정} \times \text{시점수정} \times \text{지역요인비교} \times \text{개별요인비교}}{\text{비교표준지 공시지가} \times \text{시점수정}}$
--

감정평가액의 산출근거 및 결정의견

(다) 보정치 산정

(i) 비교표준지 (가) : 비교성이 높은 평가사례(0A : 시지동 24*-1*)와 비교

비교 표준 지 (가)	사례(0A) 기준 표준지(가) 가격	사례 단가	사정 보정 ⁽¹⁾	시점 수정 ⁽²⁾	지역 요인 ⁽³⁾	개별 요인 ⁽⁴⁾	사례기준 표준지가격	
		4,100,000	1.00	1.00526	1.00	1.030	4,245,213	
	기준시점 표준지(가) 가격	공시지가 (2025.01.01)	시점수정 (2025.01.01~2025.07.11)				기준시점현재 표준지가격	
		1,896,000	1.00731				1,909,651	
	보정치	사례(0A) 기준 표준지가격 [a]	기준시점 현재 표준지가격 [b]		보정치시산 [a/b]		(개별)보정 치결정	
		4,245,213	1,909,651		2.223		2.223	

(1)사정보정 : 사정보정요인 없음.(1.00)

(2)시점수정 : 대구광역시 수성구 (25.02.21~25.07.11)(주거지역) : (1.00526)

(3)지역요인비교 : 표준지와 사례는 인근지역에 위치하여 지역요인 대등함.(1.00)

(4)개별요인비교

가로 조건	접근 조건	환경 조건	획지 조건	행정적 조건	기타 조건	누계
1.00	1.00	1.00	1.03	1.00	1.00	1.030
표준지(가)는 사례(0A) 대비 획지조건(접면도로상태 등)에서 우세함						

(ii) 비교표준지 (가) : 비교성이 높은 거래사례(p1 : 시지동 58*-*)와 비교

비교 표준 지 (가)	사례(p1) 기준 표준지(가) 가격	사례 단가	사정 보정 ⁽¹⁾	시점 수정 ⁽²⁾	지역 요인 ⁽³⁾	개별 요인 ⁽⁴⁾	사례기준 표준지가격	
		3,796,507	1.00	1.01456	1.00	1.047	4,032,818	
	기준시점 표준지(가) 가격	공시지가 (2025.01.01)	시점수정 (2025.01.01~2025.07.11)				기준시점현재 표준지가격	
		1,896,000	1.00731				1,909,651	
	보정치	사례(p1) 기준 표준지가격 [a]	기준시점 현재 표준지가격 [b]		보정치시산 [a/b]		(개별)보정 치결정	
		4,032,818	1,909,651		2.112		2.112	

감정평가액의 산출근거 및 결정의견

- (1)사정보정 : 사정보정요인 없음.(1.00)
- (2)시점수정 : 대구광역시 수성구 (24.07.30~25.07.11)(주거지역) : (1.01456)
- (3)지역요인비교 : 표준지와 사례는 인근지역에 위치하여 지역요인 대등함.(1.00)
- (4)개별요인비교

가로 조건	접근 조건	환경 조건	획지 조건	행정적 조건	기타 조건	누계
1.00	1.08	0.95	1.00	1.02	1.00	1.047
표준지(가)는 사례(p1) 대비 접근조건(교통시설과의 접근조건 등) 및 행정조건(용도지역)에서 우세하나 환경조건(인근환경 등)에서 열세함						

(iii) 표준지(가)의 그 밖의 요인 보정치 결정

표준지기호	평균보정치 산정	보정치 결정	비고
(가)	$(2.223+2.112)=4.335 \div 2 = 2.167$	2.16	-

5) 인근지역의 지가수준

인근지역의 본건과 유사한 부동산의 조사시점 현재의 호가수준은 차량접근이 가능한 토지의 경우 통상 3,800,000~4,400,000원/㎡내외인 것으로 조사됨.

6) 보정치 결정

인근지역의 지가수준, 평가사례 및 지가변동률을 감안하여 그 밖의 요인 보정치를 아래와 같이 결정함.

기호	소재지	공시지가	그 밖의 요인 보정치	비고
표준지 (가)	시지동 243-10	1,896,000	2.16	2종일주

감정평가액의 산출근거 및 결정의견

바. 토지 시산단가

기호	비교표준지 공시지가	시점수정	지역 요인	개별 요인	그밖의 요인	산출단가 (원/㎡)	시산단가 (원/㎡)	비고
(1) 가	1,896,000	1.00731	1.00	1.000	2.16	4,125,297	4,130,000	

IV. 건물감정평가액 산출근거

1. 표준단가 예시

(출처 : 한국부동산원, 2024년 건물신축단가표)

기호	년도	분류번호 용도	구조	급수	내용 년수	표준단가
가1	2024	1-1-4-4 일반주택	조적조(시멘트블록) 목조지붕틀 시멘트기와잇기	5급	40 (35~45)	1,088,000

2. 보정단가의 산정

본건 건물에 구비된 부대설비내역을 종합참작하여 표준단가에 포함하여 재조달원가를 결정함.

3. 재조달원가 및 경제적 내용년수의 결정

본건 건물의 제반 상황과 구조, 이용상황 및 시공의 질과 상태, 노후화의 정도, 양식의 구식화, 부대설비 등을 종합적으로 고려하고 상기 건물신축단가표를 종합적으로 참작하여 재조달원가를 아래의 표#1과 같이 결정함.

4. 감가수정

감가수정의 방법은 내용년수를 표준으로 한 정액법을 사용하며 본건 평가대상 건물의 구조·용도·시공의 정도 및 관리상태 등을 감안하여 관찰감가법을 병용하였으며, 본건 평

감정평가액의 산출근거 및 결정의견

가에 적용할 내용년수 및 잔존내용년수를 아래의 표#1과 같이 각각 결정함.

5. 건물 적용단가의 결정

(표#1)

기호	용도	적용 재조달원가(a)	잔존내용 년수(b)	전내용 년수(c)	적용단가(d) ($d=a \times b/c$)	비고
(2-1)	단독주택	800,000	7	45	124,000	관찰감가
(2-1)	창고	500,000	7	45	77,000	관찰감가

※천원미만 절사함

V. 감정평가액 결정

1. 감정평가액 결정의견

상기 토지·건물 시산단가는 대상물건의 제반 가격형성요인 등을 종합 검토하고, 거래시세 및 호가수준, 지가변동률, 건물의 구조·사용자재·시공정도·부대설비 및 관리상태 등을 종합적으로 참작하여 결정하였는바, 그 금액의 합리성이 인정되므로 다음과 같이 감정평가액을 결정함.

2. 물건별 감정평가액 결정

▫ 토지

기호	소재지	지목	면적(㎡)	적용단가	감정평가액(원)	비고
(1)	수성구 시지동 243-6	대	118	4,130,000	487,340,000	-

감정평가액의 산출근거 및 결정의견

▣ 건물

기호	소재지	용도	면적(㎡)	적용단가	감정평가액(원)	비고
(2-1)	수성구 시지동 243-6	단독주택	71.21	124,000	8,830,040	관찰감가
(2-2)		창고	2.07	77,000	159,390	관찰감가
건물 감정평가액 합계					8,989,430	

3. 감정평가액 합계

구분	면적(㎡)	감정평가액(원)	비고
토지	118.0	487,340,000	-
건물	73.28	8,989,430	-
제시외건물	44.54	3,617,530	-
감정평가액(합계)		499,946,960	

토지건물 감정평가명세표

일련 번호	소재지	지번	지 목 및 용 도	용도지역 및 구 조	면 적 (㎡)		감 정 평 가 액		비 고
					공 부	사 정	단 가	금 액	
1	대구광역시 수성구 시지동	243-6	대	제2종 일반주거지역	118	118	4,130,000	487,340,000	
2-1	" [도로명주소] 대구광역시 수성구 달구벌대로 3072-4	243-6 위지상	주택 다락층	세멘트벽돌조 세멘트와즙	15평8흡7작 5평7흡1작	71.21	124,000	8,830,040	800,000 x 7/45 관찰감가
2-2	"		창고	세멘트벽돌조 스라브즙	6흡6작	2.07	77,000	159,390	500,000 x 7/45 관찰감가
ㄱ	<제시외 건물> 대구광역시 수성구 시지동	243-6 위지상	주방 및 보일러실	블럭조 스레트지붕	(7.67)	7.67	70,000	536,900	관찰감가
ㄴ	"	"	화장실	블럭조 스레트지붕	(2.38)	2.38	81,000	192,780	관찰감가
ㄷ	"	"	창고	블럭조 스레트지붕	(20.96)	20.96	70,000	1,467,200	관찰감가
ㄹ	"	"	점포	블럭조 스라브지붕	(13.53)	13.53	105,000	1,420,650	관찰감가
합 계								₩499,946,960.-	
				이	하	여	백		

토지 감정평가요항표

- | | | |
|---------------|-----------------------|----------------|
| (1) 위치 및 주위환경 | (2) 교통상황 | (3) 형태 및 이용상태 |
| (4) 인접 도로상태 | (5) 토지이용계획 및 제한상태 | (6) 제시목록 외의 물건 |
| (7) 공부와의 차이 | (8) 기타참고사항(임대관계 및 기타) | |

(1) 위치 및 주위환경

본건은 대구광역시 수성구 시지동 소재 '고산초등학교' 남측인근에 위치하며, 부근일대는 단독 주택, 근린생활시설 등으로 형성되어 있는 기존 주택지대임.

(2) 교통상황

본건까지 차량접근 가능하며, 인근에 버스정류장 및 대구지하철 2호선(고산역)이 소재하는 등 제반 교통사정 양호함.

(3) 형태 및 이용상태

인접지와 대체로 등고평탄한 사다리형의 토지로서 "단독주택부지"로 이용중임.

(4) 인접 도로상태

동측으로 폭 약 6미터, 남측으로 폭 약 3미터의 포장도로와 각각 접함.

(5) 토지이용계획 및 제한상태

제2종일반주거지역, 소로3류(폭 8m 미만)(접함), 가축사육제한구역<가축분뇨의 관리 및 이용에 관한 법률>, 상대보호구역(고산초등학교)<교육환경 보호에 관한 법률>

(6) 제시목록 외의 물건

없음.

토지 감정평가요항표

- | | | |
|---------------|-----------------------|----------------|
| (1) 위치 및 주위환경 | (2) 교통상황 | (3) 형태 및 이용상태 |
| (4) 인접 도로상태 | (5) 토지이용계획 및 제한상태 | (6) 제시목록 외의 물건 |
| (7) 공부와의 차이 | (8) 기타참고사항(임대관계 및 기타) | |

(7) 공부와의 차이

없음.

(8) 기타참고사항(임대관계 및 기타)

- 1)임대관계: 미상임.
- 2)기타: 없음.

건물 감정평가요항표

- | | | |
|--------------|-------------|------------------------|
| (1) 건물의 구조 | (2) 이용상태 | (3) 설비내역 |
| (4) 부합물 및 종물 | (5) 공부와의 차이 | (6) 기타 참고사항(임대관계 및 기타) |

(1) 건물의 구조

기호(2-1) 세멘벽돌조 스라지붕 2층건물로서
 -외벽: 화강석재붙임, 몰탈위페인팅 등 마감
 -내벽: 벽지, 타일 등 마감
 -바닥: 장판지, 일부 타일 등 마감
 -창호: 알루미늄새시창호임.

기호(2-2) 세멘벽돌조 스라브지붕 단층건물로서

(2) 이용상태

기호(2-1): 단독주택으로 이용중임.
 기호(2-2): 화장실로 이용중임.

(3) 설비내역

위생설비 및 급배수설비, 도시가스보일러에 의한 난방설비 등이 되어 있음.

(4) 부합물 및 종물

붙임 '지적 및 건물개황도'와 같이 제시외 건물(ㄱ~ㄴ)이 소재함.

(5) 공부와의 차이

기호(2-1)의 공부상 지붕은 '세멘와즙'이나 실제 '스라브지붕'임.
 기호(2-2)의 공부상 용도는 '창고'이나 실제 '화장실'임.

건물 감정평가요항표

- | | | |
|----------------------------|-------------------------|------------------------------------|
| (1) 건물의 구조
(4) 부합물 및 종물 | (2) 이용상태
(5) 공부와의 차이 | (3) 설비내역
(6) 기타 참고사항(임대관계 및 기타) |
|----------------------------|-------------------------|------------------------------------|

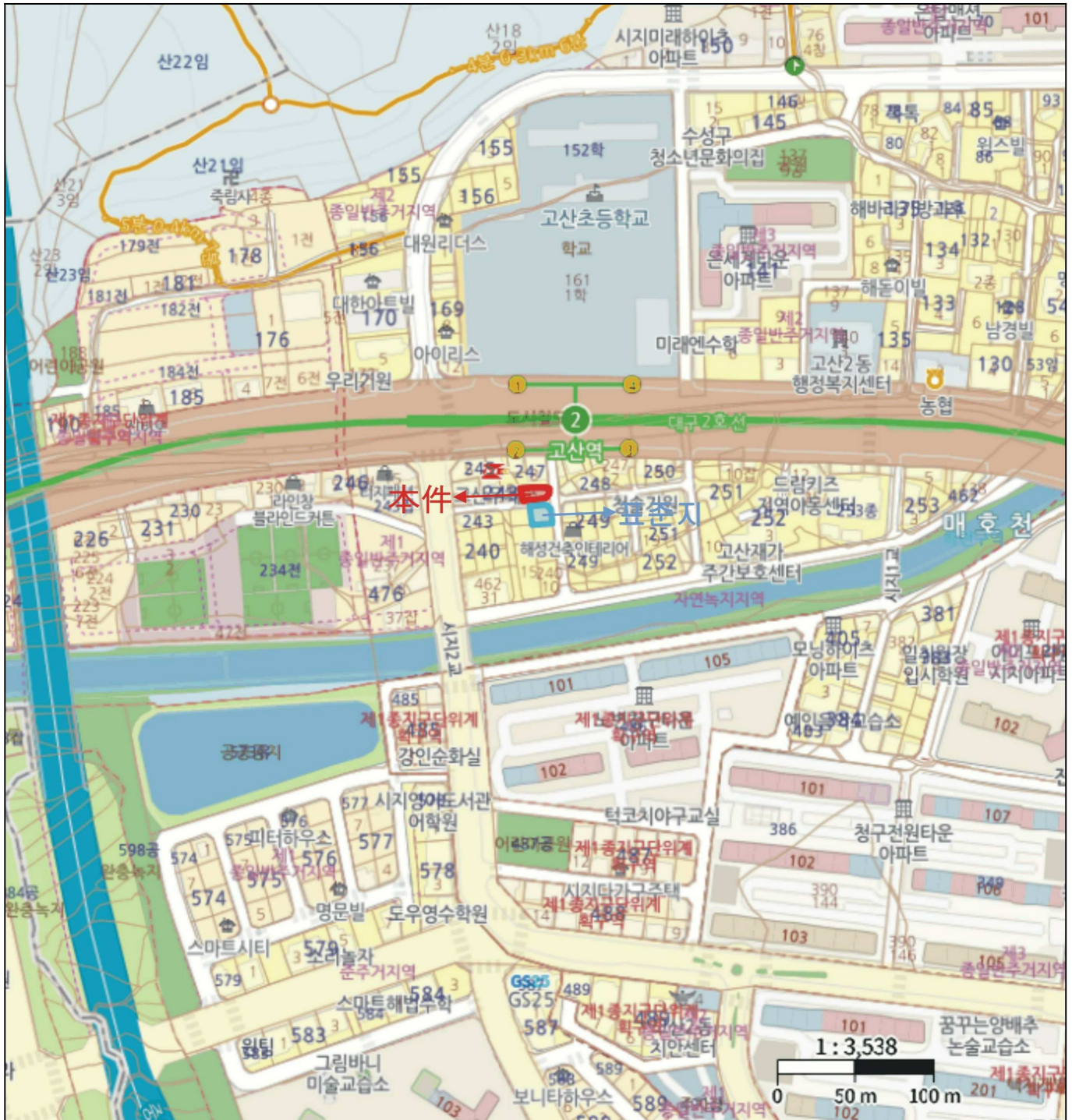
(6) 기타참고사항(임대관계 및 기타)

- 1)임대관계: 미상임.
- 2)기타: 본 건물의 폐문부재로 건물내부는 확인하지 못하였으며, 각종 공부, 외부에서 투시 가능한 내부전경, 인근주민의 탐문 등을 참작하여 표준적인 이용상황을 상정하여 평가하였음.

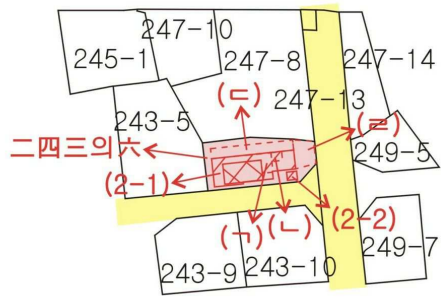
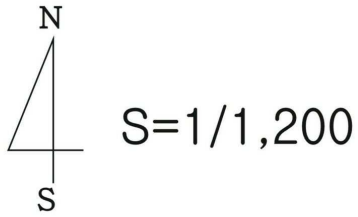
위치도



소재지 대구광역시 수성구 시지동 243-6

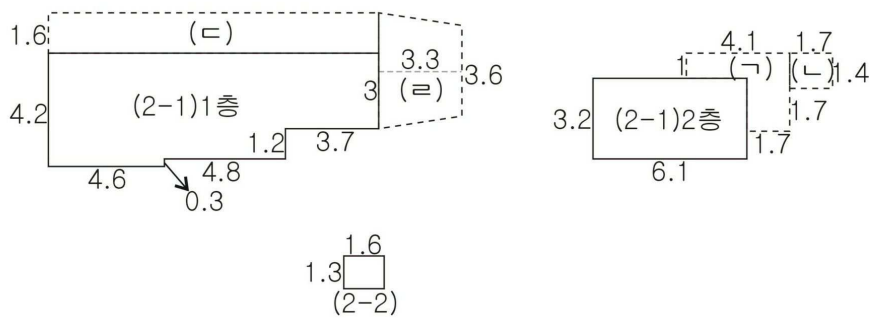


지 적 및 건물 개 황 도



건 물 개 황 도

S=1/300



<평가건물 면적산출근거>

(2-1),(2-2): 공부상면적과 실측면적이 유사하여 공부면적에 의거 평가하였음.

<제시외건물 면적산출근거>

(ㄱ) 블럭조 스테트지붕 단층(주방 및 보일러실): 약 7.67㎡(기호(2-1) 2층소재)

(ㄴ) 블럭조 스테트지붕 단층(화장실): 약 2.38㎡(기호(2-1) 2층소재)

(ㄷ) 블럭조 스테트지붕 단층(창고): 약 20.96㎡

(ㄹ) 블럭조 스텔라지붕 단층(점포): 약 13.53㎡

사 진 용 지



본건 및 주변전경



본건전경

사 진 용 지



제시외건물(ㄱ)전경



제시외건물(ㄴ)전경

사 진 용 지



제시외건물(ㄷ)전경



제시외건물(ㄹ)전경