

감정평가서

건명	안유림 (변경전 성명:안주현) 소유물건(2025타경7705)
의뢰인	대구지방법원 사법보좌관 남기영
감정서번호	020250328-025

이 감정평가서는 감정평가 의뢰목적 외의 목적에 사용하거나 타인(의뢰인 또는 담보감정평가사 확인은행이 아닌 자)이 사용할 수 없을 뿐 아니라 복사, 개작(改作), 전재(轉載)할 수 없으며 이로 인한 결과에 대하여 감정평가업자는 책임을 지지 않습니다.

대림감정평가사사무소

TEL: 053-752-9320

FAX: 053-752-9319

(부동산)감정평가표

본인은 감정평가에 관한 법규를 준수하고 감정평가이론에 따라 성실하고 공정하게 이 감정평가서를 작성하였기에 서명날인합니다.

감정평가사
김 양 모

김 양 모



감정평가액	일억사백삼십삼만팔천이백원정 (₩104,338,200.-)					
의뢰인	대구지방법원 사법보좌관 남기영	감정평가 목 적	법원경매			
제출처	대구지방법원 경매7계	기준가치	시장가치			
소유자 (대상업체명)	안유림 (변경전 성명:안주현) (2025타경7705)	감정평가 조 건	-			
목록표시 근 거	귀 제시목록	기준시점	조 사 기 간	작 성 일		
기 타 참고사항	-	2025.04.17	2025.04.16 ~ 2025.04.17	2025.04.18		
감 정 평 가 내 용	공부(公簿)(의뢰)		사 정		감 정 평 가 액	
	종 류	면적(㎡) 또는 수량	종 류	면적(㎡) 또는 수량	단 가	금 액
	토지	1 635 × -	토지	317.5	-	95,885,000
	건물	1 73.71 × -	건물	-	-	멸실
	(제시외 건물)	1 (97.9) × -	제시외 건물	48.9	-	7,553,200
	(제시외 수목)	1 (20주) × -	제시외 수목	1 일괄 × -	-	900,000
합 계	2		2		₩104,338,200	
감정평가액의 산출근거 및 결정의견						
" 별 지 참 조 "						

감정평가액의 산출근거 및 결정의견

I. 감정평가 개요

1. 감정평가 목적

본건은 경상북도 청도군 풍각면 송서리 소재 "풍각초등학교" 남측 인근에 위치하는 부동산(토지, 건물)으로서, 대구지방법원의 경매 목적을 위한 감정평가입니다.

2. 기준가치 및 감정평가조건

가. 기준가치

『감정평가에 관한 규칙』 제5조 제1항에 따라 "시장가치"를 기준으로 감정평가액을 산정하였습니다.

나. 감정평가조건

없습니다.

3. 기준시점

『감정평가에 관한 규칙』 제9조 제2항에 따라 대상물건의 가격조사 완료일자인 2025.04.17로 하였습니다.

감정평가액의 산출근거 및 결정의견

II. 감정평가 방법의 적용

1. 감정평가의 기준 및 방식

가. 감정평가의 기준

본건은 『감정평가 및 감정평가사에 관한 법률』, 『감정평가에 관한 규칙』 등 제반 관계 법령과 감정평가에 관한 일반이론을 기준으로 평가하였습니다.

나. 감정평가의 방식

부동산에 대한 평가는 다양한 평가방법에 의해 객관적이고 합리적인 시장가치의 도출이 요구되며 이에 부응하기 위한 방법으로,

대상물건의 재조달원가에 감가수정을 하여 대상물건의 가액을 산정하는 감정평가방법인 “원가법”,

대상물건과 가치형성요인이 같거나 비슷한 물건의 거래사례와 비교하여 대상물건의 현황에 맞게 사정보정, 시점수정, 가치형성요인 비교 등의 과정을 거쳐 대상물건의 가액을 산정하는 감정평가방법인 “거래사례비교법”,

대상토지와 가치형성요인이 같거나 비슷하여 유사한 이용가치를 지닌다고 인정되는 표준지의 공시지가를 기준으로 대상토지의 현황에 맞게 시점수정, 지역요인 및 개별요인비교, 그 밖의 요인의 보정을 거쳐 대상토지의 가액을 산정하는 감정평가방법인 “공시지가기준법”,

대상물건이 장래 산출할 것으로 기대되는 순이익이나 미래의 현금흐름을 환원하거나 할인하여 대상물건의 가액을 산정하는 감정평가방법인 “수익환원법” 등이 있습니다.

감정평가액의 산출근거 및 결정의견

2. 대상물건에 대한 감정평가방법 적용 규정

가. 『감정평가 및 감정평가사에 관한 법률』 제3조 제1항에 의하면 감정평가업자가 토지를 감정평가하는 경우에는 그 토지와 이용가치가 비슷하다고 인정되는 『부동산 가격공시에 관한 법률』에 따른 표준지공시지가를 기준으로 하여야 하고, 다만 적절한 실거래가가 있는 경우에는 이를 기준으로 할 수 있다고 규정하고 있습니다. 『감정평가에 관한 규칙』 제14조는 토지를 감정평가 할 때에는 공시지가 기준법을 적용하여야 한다고 규정하고 있으며, 『감정평가에 관한 규칙』 제15조는 건물을 감정평가할 때에는 원가법을 적용하여야 한다고 규정하고 있습니다.

나. 『감정평가에 관한 규칙』 제12조 제1항에서는 상기의 감정평가방법을 주된 방법으로 적용하여 감정평가하여야 하며, 주된 방법을 적용하는 것이 곤란하거나 부적절한 경우에는 다른 감정평가 방법을 적용할 수 있다고 규정하고 있습니다.

다. 『감정평가에 관한 규칙』 제12조 제2항에서는 대상물건의 감정평가액을 결정하기 위하여 주된 감정평가방법을 적용하여 산정한 가액을 하나 이상의 다른 감정평가 방법으로 산출한 시산가액과 비교하여 합리성을 검토하여야 하며, 대상물건의 특성 등으로 인하여 다른 감정평가방법을 적용하는 것이 곤란하거나 불필요한 경우에는 그러하지 아니한다고 규정하고 있습니다.

라. 『감정평가에 관한 규칙』 제12조 제3항에서는 다른 감정평가방법을 적용하여 산출한 시산가액과의 비교를 통한 합리성이 없다고 판단되는 경우에는 주된 방법 및 다른 감정평가방법으로 산출한 시산가액을 조정하여 감정평가액을 결정할 수 있다고 규정하고 있습니다.

3. 대상물건에 적용한 주된 방법과 다른 감정평가 방법

가. 토지의 평가

1) 주된 방법

본건 토지는 『감정평가에 관한 규칙』 제14조에 따라 공시지가기준법(대상토지와 가치형성요인이 같거나 비슷하여 유사한 이용가치를 지닌다고 인정되는 표준지의 공시지가를 기준으로 대상토지의 현황에 맞게 시점수정, 지역요인 및 개별요인 비교, 그 밖의 요인의 보정을 거쳐 대상토지의 가액을 산정하는 방법)을 적용하여 평가하였습니다.

감정평가액의 산출근거 및 결정의견

2) 다른 감정평가 방법

본건 토지는 거래사례비교법(대상토지와 가치형성요인이 같거나 비슷한 토지의 거래사례와 비교하여 대상토지의 현황에 맞게 사정보정, 시점수정, 가치형성요인 비교 등의 과정을 거쳐 대상토지의 가액을 산정하는 방법)을 적용하여 평가하였습니다.

3) 그 밖의 사항

본건 토지는 『감정평가 및 감정평가사에 관한 법률』 제3조와 『감정평가에 관한 규칙』 제14조 및 제12조에 따라 공시지가기준법을 적용하여 산정한 시산가액을 거래사례비교법으로 산정한 시산가액과 비교하여 합리성을 검토하였습니다.

나. 건물의 평가

1) 주된 방법

본건 건물은 『감정평가에 관한 규칙』 제15조에 따라 원가법(대상건물의 구조, 용재, 시공의 정도, 부대설비 및 관리상태 등을 종합적으로 참작하여 건물의 재조달원가에서 감가수정하여 평가하는 방법)을 적용하여 평가합니다.

2) 다른 감정평가 방법

건물의 경우 건물만의 거래사례 포착이나 수익환원법의 적용이 어려운 점 등 다른 감정평가방법을 적용하는 것이 곤란합니다.

3) 그 밖의 사항

대상물건의 특성 등으로 인하여 다른 감정평가방법을 적용하는 것이 곤란하거나 불필요하므로 『감정평가에 관한 규칙』 제12조 제2항 단서에 따라 시산가액 조정을 통한 주된 방법의 합리성 검토는 생략하였습니다.

감정평가액의 산출근거 및 결정의견

다. 제시외건물의 평가

제시외건물은 사용자재의 품질, 시공방법 및 시공정도 등을 비교하고, 원가법으로 평가하되 관찰감가법에 의거 감가상각하였으니, 소유권 및 일괄경매 여부를 재확인하시기 바랍니다.

라. 제시외수목의 평가

제시외수목은 개략적으로 수량 파악하여 평가하였으니, 소유권 및 일괄경매 여부를 재확인하시기 바랍니다.

4. 기타

가. 본건은 공유지분으로 지분별 위치확인이 곤란하여 전체면적을 기준한 평균단가를 적용하였으며, 면적은 지분비율에 따라 사정하였습니다.

나. 본건 건물은 멸실되었습니다.

다. 본건 지상에 소유자 미상의 제시외건물이 소재하며, 귀 감정목적에 고려하여 정상평가하되, 본건 토지의 지분비율에 따라 면적 사정하였고, 제시외건물이 매각에서 제외되어 소유권이 제한받는 경우의 가액을 <토지·건물 감정평가명세표> 비교란에 별도 기재하였으니, 경매 진행시 참고하시기 바랍니다.

라. 본건 토지 지상에 소재하는 소유자 미상의 제시외수목(감나무 등) 약 20여주의 전체 평가액은 ₩1,800,000원이며, 제시외건물과 같이 토지의 지분비율에 따라 $₩1,800,000원 \times 1/2 = ₩900,000원$ 을 <토지·건물 감정평가명세표> 에 기재하였으니, 경매시 참고하시기 바랍니다.

감정평가액의 산출근거 및 결정의견

Ⅲ. 감정평가액 산정

1. 토지

가. 대상 토지의 개요

기호	소재지	지목	면적(m ²)	용도지역	개별지가(원/m ²) (2024.01.01.기준)	비고
1	경상북도 청도군 풍각면 송서리 722-5	대	635×1/2	1종일주	158,200	-

※ 본건은 안주현(변경후 성명: 안유림) 지분의 평가입니다.

나. 주된 방법(공시지가기준법)에 의한 시산가액

1) 공시지가의 선정

『감정평가에 관한 규칙』 제14조 제2항에 따라 평가대상토지의 인근지역에 소재하는 표준지 중에서 평가대상토지와 용도지역·이용상황 및 주변환경 등이 같거나 유사한 다음의 표준지를 비교표준지로 선정하였습니다.

(공시기준일: 2025. 01. 01)

기호	소재지	지목	면적 (m ²)	이용 상황	용도 지역	주위 환경	도로 교통	형상 지세	공시지가 (m ²)
A	풍각면 송서리 720-6	대	350	단독 주택	1종 일주	기존 주택지대	세로 (가)	가장형 평지	130,600

감정평가액의 산출근거 및 결정의견

2) 시점수정치의 산정

국토교통부장관이 월별로 조사·발표한 지가변동률로서 비교표준지가 있는 시·군·구의 같은 용도지역의 지가변동률을 적용하여 시점수정치를 산정하였습니다.

(경상북도 청도군 주거지역)

기간	지가변동률 (%)	비고
2025.01.01.~2025.04.17.	0.237% (1.00237)	2025.01.01 ~ 2025.02.28 : 0.122 2025.02.01 ~ 2025.02.28 : 0.067 $(1 + 0.00122) * (1 + 0.00067 * 48/28)$ = 1.00237

※ 2025년 03월 이후의 지가변동률이 미고시되어 2025년 02월 지가변동률을 연장 적용하였습니다.

3) 지역요인 비교치의 산정

본건은 비교표준지(A) 인근에 위치하는 바, 지역요인은 대등하다고 판단됩니다. (1.00)

감정평가액의 산출근거 및 결정의견

4) 개별요인 비교치의 산정

가) 개별요인 비교항목

<주택지대>

개 별 요 인		
조건	항목	세항목
가로 조건	가로의 폭, 구조 등의 상태	폭
		포장
		보도
		계통 및 연속성
접근 조건	교통시설과의 접근성	인근 대중교통시설과의 거리 및 편의성
	상가와의 접근성	인근상가와의 거리 및 편의성
	공공 및 편익시설과의 접근성	유치원, 초등학교, 공원, 관공서 등과의 거리 및 편의성
환경 조건	일조 등	일조, 통풍 등
	자연환경	조망, 경관 등
	인근환경	인근토지의 이용상황
	공급 및 처리시설의 상태	상·하수도, 도시가스
	위험 및 혐오시설 등	변전소, 특별고압선 등과의 거리
획지 조건	면적, 접면너비, 깊이, 형상 등	면적, 접면너비, 깊이, 부정형지, 삼각지
	방위, 고저 등	방위, 고저, 경사지
	접면도로 상태	각지, 2면획지, 3면획지
행정적 조건	행정상의 규제정도	용도지역, 지구, 구역
		기타규제
기타 조건	기타	장래의 동향
		기타

감정평가액의 산출근거 및 결정의견

나) 개별요인 비교치 결정

대상 토지	비교 표준지	개별요인						누계
		가로 조건	접근 조건	환경 조건	획지 조건	행정적 조건	기타 조건	
1	A	1.05	1.03	1.00	0.85	1.00	1.00	0.919
본건은 비교표준지 대비 가로조건(가로의 폭, 계통 및 연속성 등), 접근조건(교통 시설과의 접근성)은 우세하나, 획지조건(형상 및 면적 등)에서 열세합니다.								

5) 그 밖의 요인 보정치의 산정

가) 보정사유

그 밖의 요인 보정이란 토지에 관한 평가를 함에 있어서 자가변동률, 지역요인 및 개별요인의 비교외에 인근의 정상적인 평가사례 또는 거래사례를 참작하여 보정하는 것으로 『감정평가에 관한 규칙』 제14조 제2항 제5호, 대법원 판례 “2003다 38207 판결(2004.05.14. 선고)”, “2002두 5054(2003.07.25.선고)”, 국토교통부 유권해석(건설부토정 30241-36538, 1991.12.28.)등에서 그 밖의 요인 보정의 필요성을 인정하고 있는 바, 시장가치 산정을 위해 필요합니다.

나) 그 밖의 요인 산정방법

$\text{그 밖의 요인 보정치} = \frac{\text{평가사례(거래사례) 기준 표준지가격}}{\text{표준지의 기준시점 현재가격}}$ <p>·평가사례(거래사례) 기준 표준지가격 = 평가사례(거래사례) × 시점수정 × 지역요인 × 개별요인</p> <p>·표준지의 기준시점 현재가격 = 표준지 공시지가 × 시점수정</p>
--

감정평가액의 산출근거 및 결정의견

다) 평가사례 또는 거래사례

<평가사례>

기호	소재지	지목	면적(m ²)	용도지역	토지단가 (원/m ²)	기준시점	평가 목적
ㄱ	봉각면 송서리 721-*	대	202	1종일주	282,000	2023.12.05	담보
ㄴ	봉각면 송서리 580-*	대	513.1	1종일주	220,000	2023.03.03	담보
ㄷ	봉각면 송서리 613-*	대	261.3 중 40.2	1종일주	237,000	2022.08.31	경매

<거래사례>

기호	소재지	지목	면적(m ²)	용도지역	토지단가 (원/m ²)	거래시점	목적
ㄹ	풍각면 송서리 708-*	대	168.8	1종일주	249,844	2022.03.30	매매
	거래사례 단가 = (거래가액 - 건물가액) ÷ 토지면적 = [48,000,000 - { 46.61 × 125,000(500,000×10/40) }] ÷ 168.8 = @249,844원/m ² 건물내역: 블록조 슬레이트지붕 주택. 사용승인일자: 1951.(관찰감가)						

감정평가액의 산출근거 및 결정의견

라) 평가사례에 의한 보정치 산정

상기 평가사례 중 비교표준지와 용도지역, 이용상황, 지목 등 개별요인의 비교 가능성이 높은 사례 <기호 ㄱ>을 선정하였습니다.

평가사례기준 표준지가격 (a)	평가사례(ㄱ)	시점수정치	지역요인	개별요인	평가사례기준 표준지가격
	282,000	*① 1.01365	*② 1.00	*③ 1.150	328,727
기준시점현재 표준지(A)가격 (b)	공시지가	시점수정치			기준시점현재 표준지가격
	130,600	*④ 1.00237			130,910
보정치	보정치산정(a/b)				
	328,727 / 130,910 = 2.511				

*① (2023.12.05. ~ 2025.04.17.): 경상북도 청도군 주거지역

*② 지역요인 : 표준지는 평가사례(ㄱ) 인근에 위치하는 바, 지역요인은 대등하다고 판단됩니다.(1.00)

*③ 개별요인

비교 표준지	평가 사례	개별요인						누계
		가로 조건	접근 조건	환경 조건	획지 조건	행정적 조건	기타 조건	
A	ㄱ	1.00	1.00	1.00	1.15	1.00	1.00	1.150
비교표준지는 평가사례 대비 획지조건(형상 등)에서 우세합니다.								

*④ (2025.01.01. ~ 2025.04.17.): 경상북도 청도군 주거지역

감정평가액의 산출근거 및 결정의견

마) 실거래가 분석

본건 인근 거래가능 적정시세는 제1종일반주거지역 내 세로변 주거용 토지의 경우 약 @210,000 원/m²~@330,000원/m² 으로 조사되며, 한국부동산원 실거래정보 등에 따른 실거래가 또한 해당 범주에 속하는 것으로 조사됩니다. 따라서 상기에서 산정한 그 밖의 요인 보정치는 용도지역 등 공법상 제한상태, 실제 이용상황 등을 고려할 때 비교적 적정하게 산정된 것으로 판단됩니다.

바) 그 밖의 요인 보정치의 결정

상기 평가사례, 거래사례, 평가사례에 의한 보정치 및 인근의 지가수준 등을 종합 참작하여 그 밖의 요인 보정치를 다음과 같이 결정합니다.

공시지가 표준지	그 밖의 요인
A	2.51

6) 공시지가기준법에 의한 토지 시산가액

상기 제반 가격형성요인을 종합적으로 참작하여 본건 토지의 가액을 다음과 같이 결정합니다.

기호	공시지가		시점수정 (지가 변동률)	지역 요인	개별 요인	그 밖의 요인	산출단가 (원/m ²)	적용단가 (원/m ²)
	기호	원/m ²						
1	A	130,600	1.00237	1.00	0.919	2.51	301,968	302,000

감정평가액의 산출근거 및 결정의견

다. 다른 감정평가방법(거래사례비교법)에 의한 시산가액

1) 비교거래사례의 선정 및 이유

인근지역 내에 소재하는 거래사례로서 대상토지와 용도지역, 이용상황, 지역요인, 개별요인 등이 유사하여 비교성이 인정된다고 판단되는 <기호 ㄹ>을 선정하였습니다.

기호	소재지	지목	면적(m ²)	용도지역	토지단가 (원/m ²)	거래시점	목적
ㄹ	풍각면 송서리 708-*	대	168.8	1종일주	249,844	2022.03.30	매매
$\text{거래사례 단가} = (\text{거래가액} - \text{건물가액}) \div \text{토지면적}$ $= [48,000,000 - \{46.61 \times 125,000(500,000 \times 10/40)\}] \div 168.8 = @249,844\text{원/m}^2$ 건물내역: 블록조 슬레이트지붕 주택. 사용승인일자: 1951.(관찰감가)							

2) 사정보정치 산정

거래사례의 거래가격 및 최근 유사토지의 시세수준을 고려하면 정상적인 거래인 것으로 판단되는 바, 별도의 사정보정은 불필요합니다. (1.00)

3) 시점수정치의 산정

국토교통부장관이 월별로 조사·발표한 지가변동률로서 거래사례가 있는 시·군·구의 같은 용도지역의 지가변동률을 적용하여 시점수정치를 산정하였습니다.

감정평가액의 산출근거 및 결정의견

(경상북도 청도군 주거지역)

기간	지가변동률 (%)	비고
2022.03.30.~2025.04.17.	2.597% (1.02597)	2022.03.01 ~ 2022.03.31 : 0.169 2022.04.01 ~ 2022.04.30 : 0.088 2022.05.01 ~ 2022.05.31 : 0.106 2022.06.01 ~ 2022.06.30 : 0.079 2022.07.01 ~ 2022.07.31 : 0.282 2022.08.01 ~ 2022.08.31 : 0.093 2022.09.01 ~ 2022.09.30 : 0.039 2022.10.01 ~ 2022.10.31 : 0.040 2022.11.01 ~ 2022.11.30 : 0.021 2022.12.01 ~ 2022.12.31 : 0.030 2023.01.01 ~ 2023.12.31 : 0.459 2024.01.01 ~ 2024.12.31 : 1.087 2025.01.01 ~ 2025.02.28 : 0.122 2025.02.01 ~ 2025.02.28 : 0.067 $(1 + 0.00169 * 2/31) * (1 + 0.00088) * (1 + 0.00106) * (1 + 0.00079) * (1 + 0.00282) * (1 + 0.00093) * (1 + 0.00039) * (1 + 0.00040) * (1 + 0.00021) * (1 + 0.00030) * (1 + 0.00459) * (1 + 0.01087) * (1 + 0.00122) * (1 + 0.00067 * 48/28)$ ≈ 1.02597

※ 2025년 03월 이후의 지가변동률이 미고시되어 2025년 02월 지가변동률을 연장 적용하였습니다.

4) 지역요인 비교치의 산정

본건은 거래사례(ㄹ) 인근에 위치하는 바, 지역요인은 대등하다고 판단됩니다. (1.00)

5) 개별요인 비교치의 산정

가) 개별요인 비교항목

공시지가기준법 적용시 개별요인 비교항목과 동일합니다.

감정평가액의 산출근거 및 결정의견

나) 개별요인 비교치 결정

대상 토지	거래 사례	개별요인						누계
		가로 조건	접근 조건	환경 조건	획지 조건	행정적 조건	기타 조건	
1	ㄹ	1.10	1.23	1.00	0.88	1.00	1.00	1.191
본건은 거래사례 대비 가로조건(가로의 폭, 계통 및 연속성 등), 접근조건(초등학교, 관공서, 인근상가와와의 거리 및 편의성 등)에서 우세하나, 획지조건(형상 및 면적 등)에서 열세합니다.								

6) 거래사례비교법에 의한 토지 시산가액

상기 제반 가격형성요인을 종합적으로 참작하여 본건 토지의 가액을 다음과 같이 결정합니다.

기호	거래사례		사정 보정	시점수정 (지가변동률)	지역 요인	개별 요인	산출단가 (원/㎡)	적용단가 (원/㎡)
	기호	원/㎡						
1	ㄹ	249,844	1.00	1.02597	1.00	1.191	305,292	305,000

라. 시산가액 조정

본건 토지는 『감정평가에 관한 규칙』 제14조에 따라 공시지가기준법을 적용하여 산정한 시산가액을 제12조에 따라 거래사례비교법으로 산정한 시산가액과 비교하여 합리성을 검토하였으며, 공시지가기준법에 의한 시산가액과 거래사례비교법에 의한 시산가액이 상호 적절하게 지지하고 있는 것으로 판단되는 바, 『감정평가에 관한 규칙』 등에 의거 주된 방법인 공시지가기준법에 의한 시산가액으로 토지의 감정평가액을 결정하였습니다.

기호	공시지가기준법에 의한 토지단가(원/㎡)	거래사례비교법에 의한 토지단가(원/㎡)	결정단가(원/㎡)
1	302,000	305,000	302,000

감정평가액의 산출근거 및 결정의견

2. 건물

본건 건물은 멸실 되었습니다.

IV. 감정평가액 결정의견

1. 결정의견

대상 물건을 평가함에 있어서 인근 유사부동산의 가치수준, 거래사례, 평가사례와 대상 부동산의 제반 특성 및 환가성 등을 종합적으로 참작하여 감정평가액을 결정하였습니다.

2. 감정평가액

구분	사정면적 (㎡)	적용단가 (원/㎡)	감정평가액(원)	비고
토지	317.5	302,000	95,885,000 ^{*①}	기호 1) 안주현(변경후 성명: 안유림) 지분전부
건물	-	-	-	기호 2-가)~2-다): 멸실, 안주현(변경후 성명: 안유림) 지분전부
제시외 건물	48.9	-	7,553,200	기호 ㄱ~ㄴ) 안주현(변경후 성명: 안유림) 지분전부
제시외 수목	20주×1/2	-	900,000	기호 ㄹ) 안주현(변경후 성명 : 안유림) 지분전부
감정평가액(합계)			104,338,200	

토지, 건물 감정평가명세표

일련 번호	소재지	지번	지 목 및 용 도	용도지역 및 구 조	면 적 (㎡)		감 정 평 가 액		비 고
					공 부	사 정	단 가	금 액	
1	경상북도 청도군 풍각면 송서리	722-5	대	제1종 일반주거지역	1 635x-	317.5	302,000	95,885,000	안주현 (변경후 성명 안유림) 지분전부, 제시외건물이 매각에서 제외될경우 토지금액 ₩66,992,500
2-가	" [도로명주소] 경상북도 청도군 풍각면 힐티로 244	" 위 지상	주택	목조 토기와지붕 단층	1 37.02x-	-	-	-	멸실
2-나	"	"	주택	목조 토기와지붕 단층	1 12.56x-	-	-	-	멸실
2-다	"	"	주택	부속 블록조 슬레이트지붕 단층	1 24.13x-	-	-	-	멸실
소 계								₩95,885,000	
ㄱ	(제시외건물) 경상북도 청도군 풍각면 송서리	722-5 위 지상	주택	목조 칼라강판 기와형지붕 단층	1 (63)x-	31.5	206,000	6,489,000	550,000 x 15/40 "관찰감가", 안주현 (변경후 성명 안유림) 지분전부

토지, 건물 감정평가명세표

페이지 : 2

일련 번호	소재지	지번	지 목 및 용 도	용도지역 및 구 조	면 적 (㎡)		감 정 평 가 액		비 고
					공 부	사 정	단 가	금 액	
ㄴ	경상북도 청도군 풍각면 송서리	722-5 위 지상	보일러실 외	조적조 강판지붕 단층	1 (8.8)x- 2	4.4	168,000	739,200	450,000 x 15/40 "관찰감가", 안주현 (변경후 성명 안유림) 지분전부
ㄷ	"	"	가닥	목조 강판지붕 단층	1 (12.3)x- 2	6.1	25,000	152,500	60,000 x 15/35 "관찰감가", 안주현 (변경후 성명 안유림) 지분전부
ㄹ	"	"	가닥	파이프조 강판지붕 단층	1 (13.8)x- 2	6.9	25,000	172,500	60,000 x 15/35 "관찰감가", 안주현 (변경후 성명 안유림) 지분전부
소 계								₩7,553,200	
ㄹ	(제시외수목) 경상북도 청도군 풍각면 송서리	722-5 지상	수목	감나무 외	1 (20주)×- 2	1 일괄× 2	-	900,000	안주현 (변경후 성명 안유림) 지분전부
소 계								₩900,000	
합 계								₩104,338,200.-	
				이	하	여	백		

토지 감정평가요항표

- | | | |
|---------------|-----------------------|----------------|
| (1) 위치 및 주위환경 | (2) 교통상황 | (3) 형태 및 이용상태 |
| (4) 인접 도로상태 | (5) 토지이용계획 및 제한상태 | (6) 제시목록 외의 물건 |
| (7) 공부와의 차이 | (8) 기타참고사항(임대관계 및 기타) | |

(1) 위치 및 주위환경

본건은 경상북도 청도군 풍각면 송서리 소재 "풍각초등학교" 남측 인근에 위치하며, 부근 일대는 관공서, 단독주택 및 근린생활시설 등으로 형성되어 있습니다.

(2) 교통상황

본건까지 차량 출입 가능하며, 면소재지내에 위치하고 있어 제반 교통사정은 보통인 편입니다.

(3) 형태 및 이용상태

자루형 토지로 인접지와 등고 평탄한 "단독주택 건부지"입니다.

(4) 인접 도로상태

본건 서측으로 폭 약 7~8미터 포장도로와 접합니다.

(5) 토지이용계획 및 제한상태

도시지역, 제1종일반주거지역, 가축사육제한구역(2020-12-30)(절대사육제한지역(전 축종)), 상대보호구역(2022-08-24)(풍각초, 풍각초병설유치원), 절대보호구역(2022-08-24)(풍각초, 풍각초병설유치원), 역사문화환경보존지역(2구역, 청도 봉기리 삼층석탑(보물 제113호))입니다.

(6) 제시목록 외의 물건

별첨 "지적 및 건물개황도"와 같이 소유자 미상인 제시외건물(ㄱ)~(ㄷ)이 소재하오니 경매시 참고하시기 바랍니다.

토지 감정평가요항표

- | | | |
|---------------|-----------------------|----------------|
| (1) 위치 및 주위환경 | (2) 교통상황 | (3) 형태 및 이용상태 |
| (4) 인접 도로상태 | (5) 토지이용계획 및 제한상태 | (6) 제시목록 외의 물건 |
| (7) 공부와의 차이 | (8) 기타참고사항(임대관계 및 기타) | |

(7) 공부와의 차이

없습니다.

(8) 기타참고사항(임대관계 및 기타)

- 1)임대관계: 미상입니다.
- 2)기 타: 없습니다.

건물 감정평가요항표

(1) 건물의 구조
(4) 부합물 및 종물

(2) 이용상태
(5) 공부와의 차이

(3) 설비내역
(6) 기타 참고사항(임대관계 및 기타)

(1) 건물의 구조

- 2-가) 목조 토기와지붕 단층 : 멸실
- 2-나) 목조 토기와지붕 단층 : 멸실
- 2-다) 블록조 슬레이트지붕 단층 : 멸실

(2) 이용상태

-

(3) 설비내역

없습니다.

(4) 부합물 및 종물

없습니다.

(5) 공부와의 차이

없습니다.

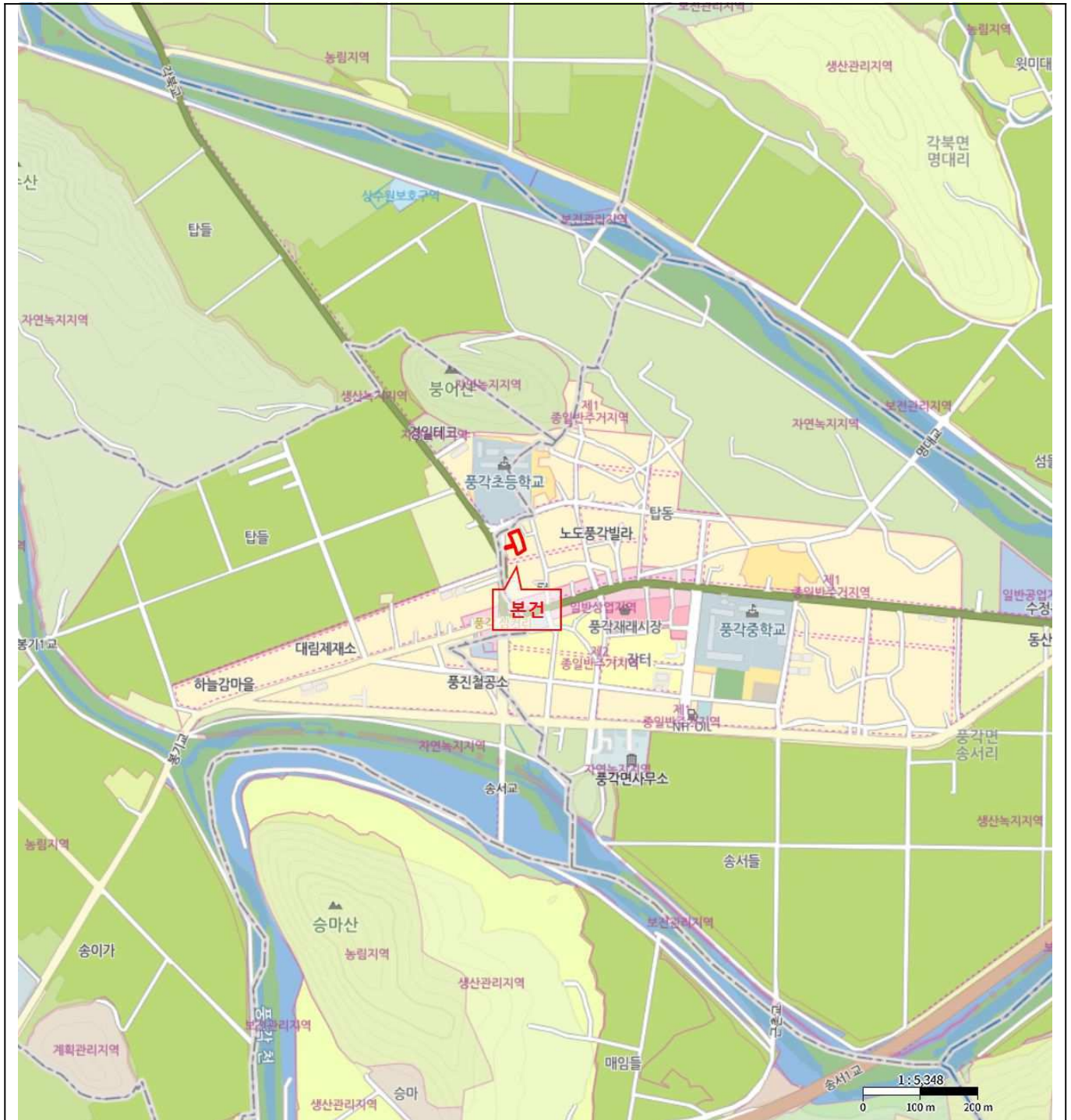
(6) 기타참고사항(임대관계 및 기타)

- 1)임대관계: 미상입니다.
- 2)기 타: 없습니다.

광역 위치도



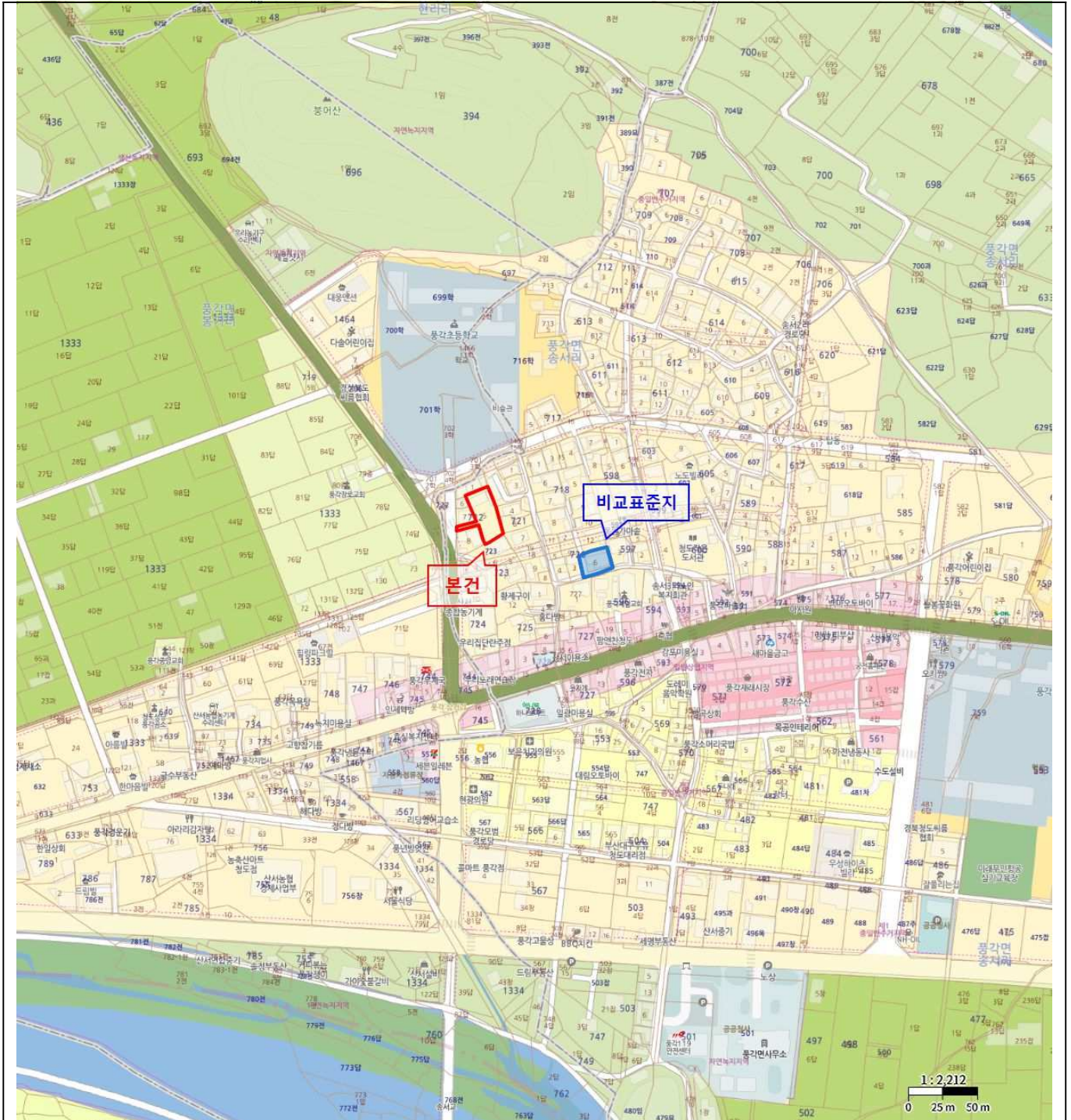
소재지 경상북도 청도군 풍각면 송서리 722-5



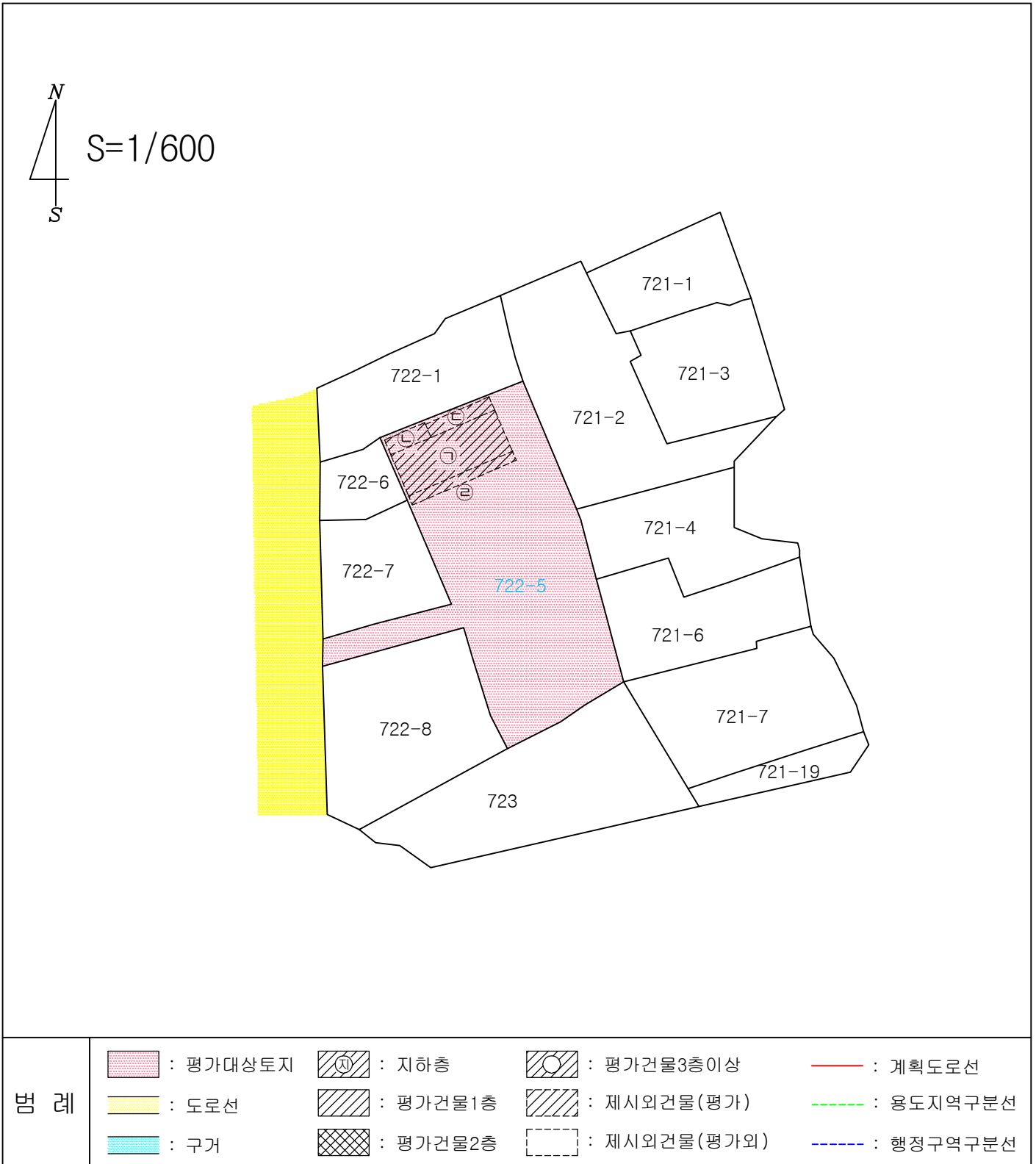
위치도



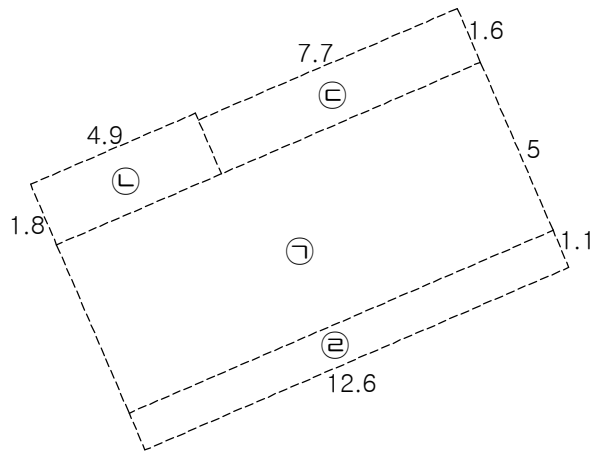
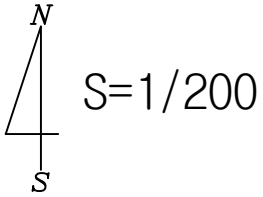
소재지 경상북도 청도군 풍각면 송서리 722-5



지적 및 건물 개황도



지적 및 건물 개황도



- 제시 건물 -

2-가) ~ 2-다) : 멸실

- 제시외 건물 -

- ㄱ. 목조 칼라강판기와형지붕 단층(주택): 약 63㎡
- ㄴ. 조적조 강판지붕 단층(보일러실 외): 약 8.8㎡
- ㄷ. 목조 강판지붕 단층(가닥): 약 12.3㎡
- ㄹ. 파이프조 강판지붕 단층(가닥): 약 13.8㎡

사 진 용 지



본건 전경 : 서측에서 촬영



본건 서측도로 전경 : 남측에서 촬영

사 진 용 지



제시외 건물 ㄱ)



제시외 건물 ㄴ)

사 진 용 지



제시외 건물 ㄷ)



제시외 건물 ㄹ)

사 진 용 지



제시외수목 ㄴ)



제시외수목 ㄴ)

사 진 용 지



제시외수목 ㄴ)



제시외수목 ㄴ)