

감정평가서

APPRAISAL REPORT

건명:	이소원 소유물건 (2024타경121811)
의뢰인:	서울남부지방법원 사법보좌관 한기철
감정평가서번호:	240614-01-101

이 감정평가서는 감정평가 의뢰목적 외의 목적에 사용하거나 타인(의뢰인 또는 제출처가 아닌 자)이 사용할 수 없을 뿐 아니라 복사, 개작(改作), 전재(轉載)할 수 없으며 이로 인한 결과에 대하여 감정평가법인등은 책임을 지지 않습니다.

인헌감정평가사사무소

(구분건물)감정평가표

이 감정평가서는 감정평가에 관한 법규를 준수하고 감정평가이론에 따라 성실하고 공정하게 작성하였기에 서명날인합니다.

감정평가사

(인)

이근태

감정평가액	삼억삼천오백만원정 (₩335,000,000.-)					
의뢰인	서울남부지방법원 사법보좌관 한기철		감정평가목적	법원경매		
채무자	-		제출처	서울남부지방법원 경매4계		
소유자 (대상업체명)	이소원 (2024타경121811)		기준가치	시장가치		
			감정평가 조건	-		
목록 표시근거	귀제시목록		기준시점	조사기간	작성일	
			2024.06.20	2024.06.14 ~ 2024.06.20	2024.06.20	
감 정 평 가 내 용	공부(公簿)(의뢰)		사정		감정평가액	
	종류	면적(㎡) 또는 수량	종류	면적(㎡) 또는 수량	단가	금액
	구분건물	1개호	구분건물	1개호	-	335,000,000
		이	하	여	백	
	합계					₩335,000,000

감정평가액의 산출근거 및 결정의견

" 별 지 참 조 "

감정평가액 산출근거 및 그 결정에 관한 의견

1. 감정평가 개요

1. 감정평가목적

본건은 서울특별시 금천구 독산동 소재 “문성초등학교” 북동측 인근에 위치하고 있는 블루972 제5층 제504호로서, 서울남부지방법원의 경매목적에 위한 평가임.

2. 기준가치 및 감정평가조건

본건은 「감정평가 및 감정평가사에 관한 법률」 및 「감정평가에 관한 규칙」 제2조 제1호의 “시장가치”를 기준으로 감정평가하며, 별도의 감정평가 조건은 없음.

3. 기준시점 및 실지조사기간

본건의 기준시점은 「감정평가에 관한 규칙」 제9조 제2항에 의거 대상물건의 가격조사 완료일자인 2024.06.20.일로 하며, 「감정평가에 관한 규칙」 제10조 제1항에 의한 실지조사기간은 2024.06.14.~ 2024.06.20.임.

4. 감정평가방법

(1) 「감정평가에 관한 규칙」 제16조에 따라 구분소유권의 대상이 되는 건물부분과 그 대지사용권을 일체로 한 거래사례비교법으로 평가가액을 산정하며, 대상물건의 특성상 다른 감정평가방법을 적용하는 것이 곤란하므로 「감정평가에 관한 규칙」 제12조의 시산가액의 합리성 검토는 생략하였음.

(2) 「집합건물의 소유 및 관리에 관한 법률」 제20조 규정에 의거, 구분건물과 대지사용권은 일체성을 지니며, 통상 이에 따라 분양 및 거래가 되므로 토지·건물의 별도 평가는 곤란하나, 본 평가에서는 귀원 요청에 따라 토지와 건물의 가격을 감정평가사협회 및 한국부동산연구원에서 정한 「토지·건물 배분비율」을 적용하여 별지 “구분건물감정평가명세표”에 표기하였는바, 경매업무에 참고하기 바람.

감정평가액 산출근거 및 그 결정에 관한 의견

5. 기 타

본 건의 위치 및 내부구조는 현장조사시 이해관계인 부재 등의 사유로 인해 건축물 현황도면 및 외부관찰, 인근탐문 등에 의거 도시하였으며, 사실조회시 다소 상이할 수 있으니 경매진행시 이해관계인은 유의하기 바람.

II. 거래사례비교법에 의한 시산가액

1. 감정평가방법의 적용

대상물건과 가치형성요인이 같거나 비슷한 물건의 거래사례와 비교하여 대상물건의 현황에 맞게 사정보정, 시점수정, 가치형성요인 비교 등의 과정을 거쳐 대상물건의 가액을 산정함.(거래사례비교법)

2. 대상물건 개요

소재지				서울특별시 금천구 독산동 972-32, 972-55 [도로명 주소] 서울특별시 금천구 독산로99길 18			
건물명				블루972			
용도				공동주택, 제1종 근린생활시설	사용승인일	2021.08.23.	
물건 번호	동	층	호	용도	전유면적(m ²)	공용면적(m ²) (주,부 포함)	대지권면적(m ²)
1	-	5	504	도시형생활주택 (단지형 다세대주택)	28.83	12.23	23.33

감정평가액 산출근거 및 그 결정에 관한 의견

3. 거래사례의 선정

(1) 인근 유사부동산의 거래사례

자료출처 : 등기사항전부증명서, KAIS

사례	소재지	건물명	층/호수	전유면적 (㎡)	대지권 (㎡)	거래금액 (천원)	거래시점
							사용승인일
A	서울특별시 금천구 독산동 972-000	블루972	5/000	24.83	20.1	290,000	2024.04.05
							2021.08.23
B	서울특별시 금천구 독산동 972-000	블루972	3/000	34.09	27.59	369,000	2024.04.05
							2021.08.23

(2) 비교사례의 선정

대상과 전유면적 및 이용상황 등이 유사하며, 비교적 최근에 거래되어 비교가능성이 가장 높다고 인정되는 <사례 A>를 선정함.

4. 사정보정

매도자와 매수자 사이의 정상적인 거래사례로 판단됨.(1.000)

감정평가액 산출근거 및 그 결정에 관한 의견

5. 시점수정

(1) 연립·다세대주택 서남권 매매가격지수 (부동산통계정보시스템)

(2021.06. = 100.0)

구 분	1월	2월	3월	4월	5월	6월	7월	8월	9월	10월	11월	12월
2022년	101.7	101.6	101.6	101.6	101.5	101.5	101.4	101.3	101.1	100.9	100.2	99.4
2023년	98.7	98.2	97.7	97.3	96.9	96.5	96.5	96.5	96.6	96.6	96.6	96.5
2024년	96.4	96.4	96.3	96.3	96.3	-	-	-	-	-	-	-

$$\frac{2024\text{년 } 05\text{월}}{2024\text{년 } 03\text{월}} = \frac{96.3}{96.3} = 1.00000$$

* 2024년 06월 이후 지수는 미발표되었음.

감정평가액 산출근거 및 그 결정에 관한 의견

6. 가치형성요인비교

요인구분	세부항목	격차율		비 고
		대상	사례	
단지외부요인	대중교통의 편의성, 교육시설 등의 배치, 도심지 및 상업, 업무시설과의 접근성, 차량이용의 편리성, 공공시설 및 편익시설과의 배치, 자연환경(조망,풍치,경관 등) 등	100	100	대체로 유사함.
단지내부요인	시공업체의 브랜드, 단지 내 총세대수 및 최고층수, 건물의 구조 및 마감상태, 경과연수에 따른 노후도, 단지 내 면적구성(대형,중형,소형), 단지 내 통로구조(복도식/계단식) 등	100	100	대체로 유사함.
호별 요인	층별 효용, 향별 효용, 위치별 효용(동별 및 라인별), 전유부분의 면적 및 대지사용권의 크기, 내부 평면방식, 간선도로 및 철도 등에 의한 소음 등	100	100	대체로 유사함.
기타 요인	기타 가치에 영향을 미치는 요인	100	100	대체로 유사함.
누 계	-	1.000		

감정평가액 산출근거 및 그 결정에 관한 의견

7. 비준가격

물건 번호	거래사례	사정 보정	시점 수정	가치형성 요인비교	면적비교		산출가격
					대상	사례	
1	290,000,000	1.000	1.00000	1.000	28.83	24.83	336,717,680

III. 참고가격 자료

1. 인근 평가전례

소재지	건물명	층/호수	전유면적 (㎡)	대지권 (㎡)	감정평가액 (천원)	기준시점
서울특별시 금천구 독산동 972-000	블루972	5/000	28.83	23.33	333,000	2022.04.01

2. 낙찰가율 통계분석

지역통계	금천구 독산동 낙찰가율(%)
최근 1년간 평균	77.3
2024년 05월	81.6

감정평가액 산출근거 및 그 결정에 관한 의견

IV. 감정평가액 결정의견

거래사례비교법에 의한 시산가격을 기준으로 인근의 평가전례, 인근 부동산의 가격수준, 실거래가격, 거래동향 등을 참고하여 대상부동산의 감정평가액을 결정함.

기 호	평가액
1	335,000,000

구분건물 감정평가명세표

일련 번호	소재지	지 번	지 목 및 용 도	용도지역 및 구 조	면 적 (㎡)		감정평가액	비 고	
					공 부	사 정			
(1)	서울특별시 금천구 독산동	972-32 972-55 블루972	공동주택 제1종 근린 생활시설	철근콘크리트구조 (철근)콘크리트지붕 5층					
	[도로명 주소] 서울특별시 금천구 독산로99길 18				1층 (연면적 제외)	100.27			
					1층	78.84			
					2층	160.06			
					3층	160.06			
					4층	160.06			
					5층	160.06			
					옥탑1층 (연면적 제외)	15.51			
							226.4		
	(2)	서울특별시 금천구 독산동			972-32	대	제2종 일반주거		
1	동 소	972-55	대	제2종 일반주거					
				(내)					
				철근콘크리트구조 제5층 제504호	28.83	28.83	335,000,000	비준가액	
				(1),(2)소유권 대지권	23.33				
					426.7x-----	23.33			
				426.7					
합 계									
			이	하	여	백			
							₩335,000,000.-		
							토지·건물 토 지 : 201,000,000 건 물 : 134,000,000		

구분건물 감정평가요항표

- (1) 위치 및 주위환경 (2) 교통상황 (3) 건물의 구조 (4) 이용상태
- (5) 설비내역 (6) 토지의 형상 및 이용상태 (7) 인접 도로상태 등
- (8) 토지이용계획 및 제한상태 (9) 공부와의 차이 (10) 기타참고사항(임대관계 및 기타)

(1) 위치 및 주위환경

본건은 서울특별시 금천구 독산동 소재 "문성초등학교" 북동측 인근에 위치하고 있으며, 주위는 아파트, 다세대주택, 단독주택 및 근린생활시설 등이 혼재되어 형성된 지역임.

(2) 교통상황

본건까지 제반 차량의 진출입이 가능하고 인근에 버스정류장 등이 소재하고 있음.

(3) 건물의 구조

집합건축물대장상 2021.08.23자로 사용승인을 득한 철근콘크리트구조 (철근)콘크리트지붕 5층 건물 내 5층 504호로서,
 외 벽 : 외장석재 마감
 창 호 : 새시 창호

(4) 이용상태

도시형생활주택 단지형 다세대주택으로 이용중임.

(5) 설비내역

기본적인 위생설비, 급배수설비, 도시가스설비, 승강기설비, 난방설비 등이 되어 있음.

구분건물 감정평가요항표

- (1) 위치 및 주위환경 (2) 교통상황 (3) 건물의 구조 (4) 이용상태
- (5) 설비내역 (6) 토지의 형상 및 이용상태 (7) 인접 도로상태 등
- (8) 토지이용계획 및 제한상태 (9) 공부와의 차이 (10) 기타참고사항(임대관계 및 기타)

(6) 토지의 형상 및 이용상태

2필지 일단의 부정형 토지로서 공동주택 및 제1종근린생활시설 건물부지로 이용중임.

(7) 인접 도로상태등

본 단지 남측으로 노폭 약6미터 내외, 서측으로 노폭 약4미터 내외 포장도로가 개설되어 있음.

(8) 토지이용계획 및 제한상태

토지 기호1,2 공히 도시지역, 제2종일반주거지역(7층이하), 가축사육제한구역<가축분뇨의 관리 및 이용에 관한 법률>, 장애물제한표면구역(진입표면구역)<공항시설법>, 대공방어협조구역(위탁고도:해발194m(지반+건축+옥탑 등), 육군수도방위사령부(02-524-3313)관할)<군사기지 및 군사시설 보호법>, 과밀억제권역<수도권정비계획법>, 중점경관관리구역(2016-11-24)(주요산 주변).

(9) 공부와의 차이

없음.

(10) 기타참고사항(임대관계 및 기타)

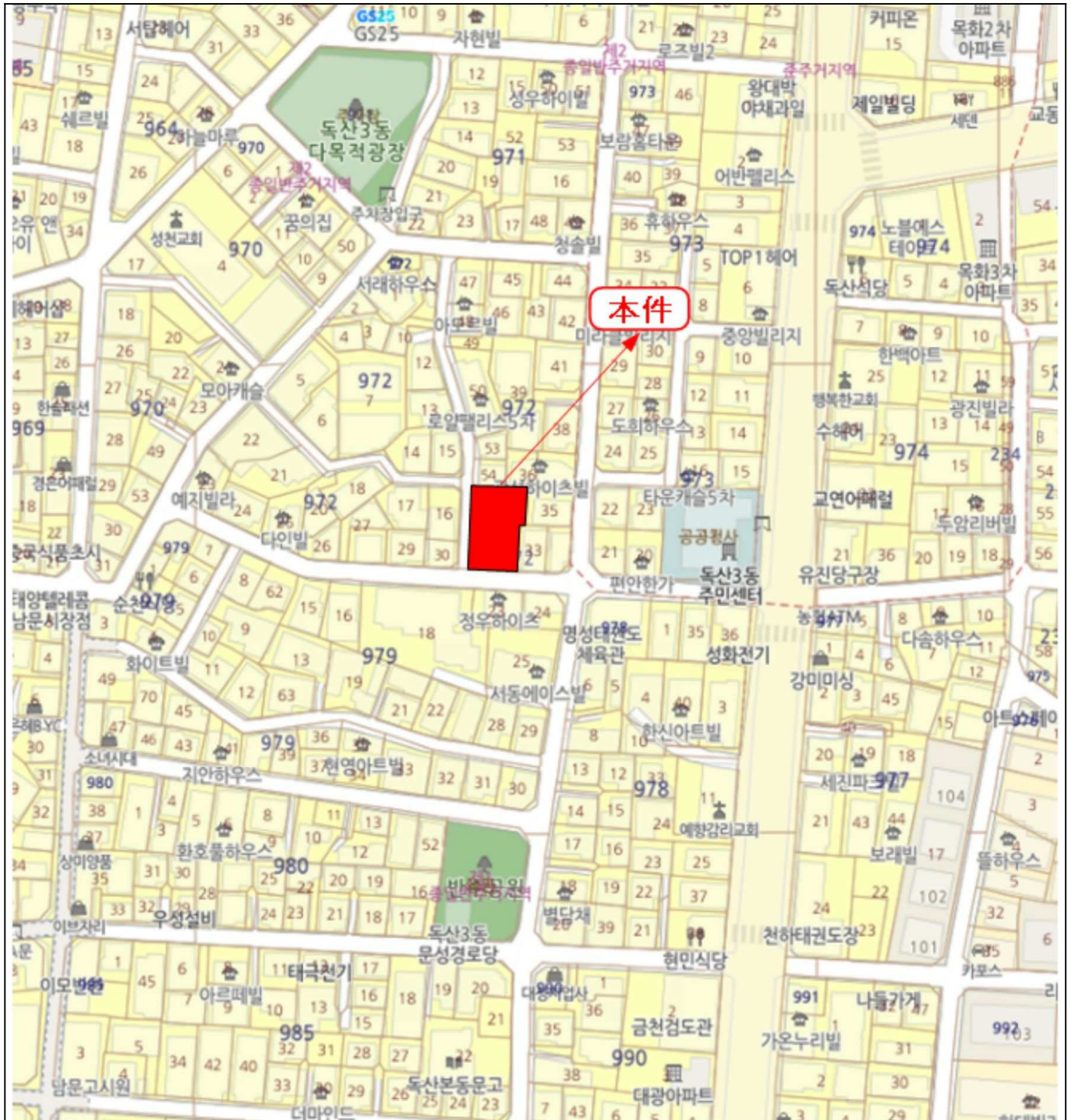
임대관계는 미상임.

위 치 도

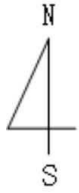


소재지

서울특별시 금천구 독산동 972-32외 블루972 제5층 제504호

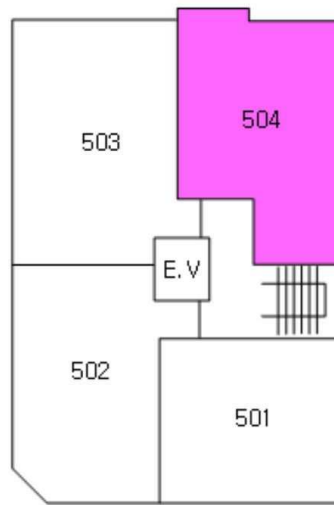


건물개황도



NO SCALE

호별배치도



내부구조도



