

감정평가서

의뢰인	대구지방법원 포항지원 사법보좌관 조성권
건명	에이프로퍼 주식회사 소유물건(2024타경37590)
감정서번호	2025-01011

이 감정평가서는 감정평가 의뢰목적 외의 목적에 사용하거나 타인(의뢰인 또는 담보감정평가시 확인은행이 아닌 자)이 사용할 수 없을 뿐 아니라 복사, 개작(改作), 전재(轉載)할 수 없으며 이로 인한 결과에 대하여 감정평가업자는 책임을 지지 않습니다.

대호감정평가사사무소

(토지및건물)감정평가표

이 감정평가서는 감정평가에 관한 법규를 준수하고 감정평가이론에 따라 성실하고 공정하게 작성하였기에 서명날인합니다.

감정평가사

한성규



감정평가액 **육십구억오천육백오십육만오천육백원정 (₩6,956,565,600.-)**

의뢰인	대구지방법원 포항지원 사법보좌관 조성권	감정평가목적	법원경매	
채무자	-	제출처	대구지방법원 포항지원 경매2계	
소유자 (대상업체명)	에이프로펀주식회사 (2024타경37590)	기준가치	시장가치	
		감정평가 조건	-	
목록 표시근거	귀 제시목록	기준시점	조사기간	작성일
		2025.02.03	2025.02.03	2025. 02. 03

감정 평가 내용	공부(公簿)(의뢰)		사정		감정평가액	
	종류	면적 또는 수량	종류	면적 또는 수량	단가	금액
	토지	1582.5	토지	1582.5	-	3,861,300,000
건물	2768.36	건물	2768.36	-	3,095,265,600	
	이	하	여	백		
합계					₩6,956,565,600	

감정평가액의 산출근거 및 결정의견

" 별 지 참 조 "

감정평가액의 산출근거 및 결정의견

1. 감정평가의 개요

1. 감정평가의 목적

본건은 경상북도 포항시 북구 죽도동에 위치하는 부동산으로서 경매를 목적으로 하는 감정평가임.

2. 기준가치

본건은 「감정평가에 관한 규칙」 제5조 제1항의 “시장가치”를 기준으로 감정평가 하였음.

3. 감정평가조건

감정평가조건은 없음.

4. 기준시점

본건의 기준시점은 「감정평가에 관한 규칙」 제9조 제2항에 따라 대상물건의 가격조사완료일인 2025년 02월 03일임.

5. 실지조사, 실시기간

대상은 2025년 02월 03일 현장을 방문하여 실지조사를 실시하였음.

6. 감정평가 방법

1) 본 감정평가는 「부동산 가격공시에 관한 법률」, 「감정평가 및 감정평가사에 관한 법률」 및 「감정평가에 관한 규칙」 등 감정평가와 관련된 법규 및 규칙과 감정평가의 일반이론 등에 따라 평가하였음.

2) 본건 토지는 대상토지와 가치형성요인이 같거나 비슷하여 유사한 이용가치를 지닌다고 인정되는 표준지의 공시지가를 기준으로 대상토지의 현황에 맞게 시점수정, 지역요인 및 개별요인 비교, 그 밖의 요인의 보정을 거쳐 대상토지의 가액을 산정하는 감정평가방법인 “공시지가기준법”으로 평가하되, 대상물건과 가치형성요인이 같거나 비슷한 물건의 거래사례와 비교하여 대상물건의 현황에 맞게 사정보정, 시점수정, 가치형성요인 비교 등의 과정을 거쳐 대상물건의 가액을 산정하는 감정평가 방법인 “거래사례비교법”에 의하여 산출된 시산가액과 비교하여, 그 합리성을 검토하였음.

감정평가액의 산출근거 및 결정의견

- 3) 본건 지상에 소재하는 조경수 등은 토지와 일체로 거래되는 관행에 따라 토지에 포함하여 평가하였음.
- 4) 본건 건물은 대상물건의 특성 등으로 인하여 거래사례의 포착이 힘들고, 수익환원법의 적용이 어려운바, 주된 평가방법인 “원가법” 외에 다른 감정평가방법을 적용하는 것이 곤란하여, 대상물건의 재조달원가에 감가수정을 하여 대상물건의 가액을 산정하는 감정평가방법인 “원가법”으로 평가하되, 감가수정은 현상 등을 감안하여 “관찰감가법”을 병용하였음.

7. 그 밖의 사항

- 1) 본건 토지의 지적은 측량성과도에 의한 것이 아닌 지적공부에 의하고, 지적경계는 주위의지형, 지물, 주변 토지의 이용상황 등을 이용하여 확인하였으나, 정확한 지적경계 및 그에 따른 현실적 이용상황 등은 별도 확인하시기 바랍니다.
- 2) 본건은 현장방문시 이해관계인 부재 등으로 인하여, 내부구조의 내부현황 및 구조변경의 유무 등의 확인이 불가하여, 인근 탐문조사 및 외부관찰 등을 통해 동 유형 내지 유사 유형 물건의 일반적인 상황 등을 상정하여 평가하였으니 이점 참고하시기 바랍니다.

II. 토지가액의 산출

가. 공시지가기준법에 의한 시산가액

1. 감정평가 방법의 적용

「감정평가에 관한 규칙」 제14조에 따라 대상토지와 가치형성요인이 같거나 비슷한 비교표준지의 공시지가를 기준으로 대상토지의 현황에 맞게 시점수정, 지역요인, 개별요인 비교 및 그 밖의 요인의 보정을 거쳐 대상토지의 가액을 산정하는 공시지가기준법을 적용함.

감정평가액의 산출근거 및 결정의견

2. 비교표준지 선정

1) 선정 기준

「감정평가에 관한 규칙」 제14조 제2항 제1호에 따라 인근지역에 있는 표준지중에서 대상 토지와 용도지역·이용상황·주변환경 등이 같거나 비슷한 표준지를 선정함.

2) 비교표준지 공시지가

(공시기준일: 2025. 01. 01)

기호	소재지	지목	면적 (㎡)	이용상황	용도지역	도로 교통	형상 지세	공시지가 (원/㎡)
A	죽도동 715-3	대	330.90	상업용	일반상업	중로한면	세장형 평지	1,125,000

3. 시점수정

【경상북도 포항시 북구 상업지역】

기 간	지가변동률(%)	비 고
2024.12.01 ~ 2024.12.31	0.069	12월분
2025.01.01 ~ 2025.02.03	1.00076	누계

4. 지역요인 비교

본건은 비교표준지 인근에 위치하는 바, 지역요인은 동일함.(1.00)

감정평가액의 산출근거 및 결정의견

5. 개별요인 비교

1) 개별요인 비교항목

조 건	항 목				
	상업지대	주택지대	공업지대	농경지대	임야지대
가로조건	가로의 폭, 구조 등의 상태	가로의 폭, 구조 등의 상태	가로의 폭, 구조 등의 상태	-	-
접근조건	상업지역중심 및 교통시설과의 편의성	교통시설, 상가, 공공 및 편의시설과의 접근성	교통시설과의 거리 및 접근성 등	교통의 편부 등	교통의 편부 등
환경조건 (자연조건)	고객의 유동성과의 적합성, 인근환경, 자연환경	일조, 자연환경, 인근환경, 공급 및 처리시설의 상태, 위험 및 혐오시설 등	공급 및 처리시설의 상태, 자연환경	일조, 토양, 토질, 관개, 배수, 재해의 위험성	일조 등, 지세, 방위 등, 토양, 토질
획지조건	면적, 접면넓이, 깊이, 형상, 방위, 고저, 접면도로상태 등	면적, 접면넓이, 깊이, 형상, 방위, 고저, 접면도로상태 등	면적, 형상 등	면적, 경사 등, 경작의 편부	-
행정적조건	행정상의 규제정도	행정상의 규제정도	행정상의 조장 및 규제정도	행정상의 조장 및 규제정도	행정상의 조장 및 규제정도
기타조건	장래의 동향, 기타	장래의 동향, 기타	장래의 동향, 기타	장래의 동향, 기타	장래의 동향, 기타

2) 개별요인 비교

기호	비교 표준지	가로 조건	접근 조건	환경(자연) 조건	획지 조건	행정적 조건	기타 조건	격차율
1	A	1.00	1.00	1.00	1.00	1.00	1.00	1.00

감정평가액의 산출근거 및 결정의견

6. 그 밖의 요인 보정

1) 그 밖의 요인 보정의 필요성 및 근거

「감정평가에 관한 규칙」 제14조, 국토교통부 유권해석(건설부토정30241-36538, 1991.12.28), 대법원판례 (98두6067(1998.7.10), 92누16300(1993.9.10)) 등의 취지에 따라 인근지역 또는 동일 수급권내 유사지역의 평가사례, 매매사례와 균형을 유지하고, 인근지역의 지가수준을 적정히 반영하기 위하여 그 밖의 요인의 보정이 필요함.

2) 그 밖의 요인 보정치의 결정에 참고한 자료

가) 인근 평가전례

(출처: 한국감정평가사협회)

일련 번호	소재지 지번	지목	면적 (㎡)	용도지역	토지단가 (원/㎡)	기준시점	평가목적
①	죽도동 ○○○	대	542.80	일반상업	2,520,000	2023.03.23	담보

나) 인근 거래사례

일련 번호	소재지 지번	지목	토지면적 (㎡)	용도지역	토지단가 (원/㎡)	거래시점	출처
②	죽도동 ○○○	대	1,606.7	일반상업	2,427,335	2022.05.23	감정평가 정보체계

※ 사례의 거래가격 및 거래시점은 해당 자료의 출처를 기준하였으며, 기타 거래 조건 등은 통상적인 것으로 전제하였음.

감정평가액의 산출근거 및 결정의견

3) 그 밖의 요인 보정치의 결정

가) 비교사례의 선정

인근 평가전례 및 거래사례 중 용도지역이 동일하고, 지리적으로 근접하며, 평가가격 및 인근 가격수준 등을 종합적으로 검토할 때 본 건과 비교성이 있다고 인정되는 비교사례를 선정하였음.

본건 기호	표준지 기호	비교사례 선정
1	A	①

나) 비교사례 기준가액과 공시지가 기준가액의 격차율 산정

◎ 비교표준지 (A)

비교사례 비교표준지	구분	사례가격(원/㎡) 공시지가(원/㎡)	시점 수정	지역 요인	개별 요인	산정단가 (원/㎡)	격차율 (①/②)	
①	① 비교사례 기준가액	2,520,000	1.01970	1.00	0.95	2,441,161	2.168	
A	② 공시지가 기준가액	1,125,000	1.00076	-	-	1,125,855		
비교사례 기준가액 산출근거	시점수정	포항시 북구 상업지역(2023.03.23. ~ 2025.02.03)						
	지역요인	인근지역에 위치하여 지역요인 대등시함.(1.00)						
	개별요인	가로 조건	접근 조건	환경(자연) 조건	획지 조건	행정적 조건	기타 조건	개별요인 비교치
		1.00	1.00	1.00	0.95	1.00	1.00	0.95

감정평가액의 산출근거 및 결정의견

다) 그 밖의 요인 보정치의 결정

상기 비교사례를 종합적으로 분석하고, 인근 유사토지의 지가수준, 거래동향, 거래사례, 평가전례, 공시지가의 현실화 정도, 지역의 개발정도 및 주위환경의 변화, 기타 지가에 미치는 영향 등을 참작하고 가장 현실성 및 타당성이 있는 가격에 접근하기 위해, 다음과 같이 그 밖의 요인 보정치를 결정하였음.

본건 기호	표준지 기호	그 밖의 요인 보정치
1	A	2.17

7. 공시지가기준법에 의한 시산가액

토지 시산가액 = 표준지 공시지가(원/㎡) × 시점수정 × 지역요인 × 개별요인 × 그 밖의 요인

기호	비교 표준지	표준지 공시지가 (원/㎡)	시점 수정	지역 요인	개별 요인	그 밖의 요인	산정단가 (원/㎡)	시산가액 (원/㎡)
1	A	1,125,000	1.00076	1.00	1.00	2.17	2,443,105	2,440,000

감정평가액의 산출근거 및 결정의견

나. 거래사례비교법에 의한 평가

1. 비교사례의 선정

대상과 인근지역에 위치하여 위치적 유사성이 있고, 용도지역, 이용상황 등에서 물적 유사성이 있어 가치형성요인의 비교가 가능한 사례로서, 거래사정이 정상적이라고 인정되는 사례나 정상적인 것으로 보정 가능한 사례를 비교사례로 선정하였음.

본건 기호	비교사례 선정
1	거래사례 (㉔)

2. 사정보정

‘사정보정’이란 거래사례에 특수한 사정이나 개별적인 동기가 반영되어 있거나 거래당사자가 시장에 정통하지 않은 등 수집된 거래사례의 가격이 적절하지 못한 경우에 그러한 사정이 없었을 경우의 적절한 가격수준으로 정상화하는 작업을 의미하며, 본 비교사례는 현장조사 시 조사된 인근지역의 시세수준과 부합하는 등 정상적인 거래로 판단되어 별도의 사정보정은 필요하지 아니함.

사정보정치	1.000
-------	-------

3. 시점수정

본건 기호	비교 사례	시 군 구 (산 정 기 간)	용도 지역	시점 수정치	비고
1	㉔	경상북도 포항시 북구 (2022.05.23. ~ 2025.02.03)	상업지역	1.02634	

※ 조사·발표되지 아니한 월의 지가변동을 추정은 조사·발표된 월별 지가변동을 중 기준 시점에 가장 가까운 월의 지가변동을 기준으로 추정하여 산정하였음.

4. 지역요인 비교

결정의견	본건과 거래사례는 인근지역에 위치하여 지역요인 동일함.
지역요인 비교치	1.000

감정평가액의 산출근거 및 결정의견

5. 개별요인의 비교

1) 개별요인의 비교항목

조 건	항 목				
	상업지대	주택지대	공업지대	농경지대	임야지대
가로조건	가로의 폭, 구조 등의 상태	가로의 폭, 구조 등의 상태	가로의 폭, 구조 등의 상태	-	-
접근조건	상업지역중심 및 교통시설과의 편의성	교통시설, 상가, 공공 및 편의시설과의 접근성	교통시설과의 거리 및 접근성 등	교통의 편부 등	교통의 편부 등
환경조건 (자연조건)	고객의 유동성과의 적합성, 인근환경, 자연환경	일조, 자연환경, 인근환경, 공급 및 처리시설의 상태, 위험 및 혐오시설 등	공급 및 처리시설의 상태, 자연환경	일조, 토양, 토질, 관개, 배수, 재해의 위험성	일조 등, 지세, 방위 등, 토양, 토질
획지조건	면적, 접면넓이, 깊이, 형상, 방위, 고저, 접면도로상태 등	면적, 접면넓이, 깊이, 형상, 방위, 고저, 접면도로상태 등	면적, 형상 등	면적, 경사 등, 경작의 편부	-
행정적조건	행정상의 규제정도	행정상의 규제정도	행정상의 조장 및 규제정도	행정상의 조장 및 규제정도	행정상의 조장 및 규제정도
기타조건	장래의 동향, 기타	장래의 동향, 기타	장래의 동향, 기타	장래의 동향, 기타	장래의 동향, 기타

2) 개별요인의 비교치

본 건 기 호	비 교 사 례	가로 조건	접근 조건	환경(자연) 조건	획지 조건	행정적 조건	기타 조건	개별요인 비교치
1	㉔	0.95	1.05	1.00	1.00	1.00	1.00	1.00

감정평가액의 산출근거 및 결정의견

6. 거래사례비교법에 의한 시산가액

$$\text{토지 시산가액} = \text{사례가격(원/㎡)} \times \text{사정보정} \times \text{시점수정} \times \text{지역요인} \times \text{개별요인}$$

기호	비교 사례	사례단가 (원/㎡)	사정보정	시점수정	지역요인	개별요인	산정단가 (원/㎡)	시산가액 (원/㎡)
1	㉔	2,427,335	1.00	1.02634	1.00	1.00	2,491,271	2,490,000

III. 감정평가액 결정의견

1. 시산가액의 검토

「감정평가에 관한 규칙」 제12조제2항에 따라 상기 산정된 시산가액의 검토 결과, 「감정평가 및 감정평가사에 관한 법률」 제3조 및 동 규칙 제14조에 근거한 “공시지가기준법”에 의한 시산가액은 동 규칙 제11조 각 호의 감정평가방식 중 다른 감정평가방식에 속하는 감정평가방법인 “거래사례비교법”으로 산출한 시산가액과 비교 시 그 합리성이 인정되므로 “공시지가기준법”에 의한 시산가액을 기준으로 감정평가액을 결정하였음.

기호	공시지가기준법 (원/㎡)	거래사례비교법 (원/㎡)	결정단가 (원/㎡)
1	2,440,000	2,490,000	2,440,000

2. 토지가액의 결정

기호	결정단가(원/㎡)
1	2,440,000

감정평가액의 산출근거 및 결정의견

V. 건물가액의 산출근거

1. 감정평가방법의 적용

「감정평가에 관한 규칙」 제18조에 따라 대상건물의 재조달원가에 감가수정을 하여 대상건물의 가액을 산정하는 원가법을 적용함.

2. 재조달원가의 산정

건물신축단가표(한국감정원) 및 주택신축단가표(감정평가협회)등을 이용하여 간접법에 의한 재조달원가를 결정하되, 건물신축비용의 지역적 격차, 내.외부 마감수준, 부대설비 및 ~ 평가목적 등을 종합적으로 고려하여 아래와 같이 결정함.

구 분	기호(가)1층	기호(가)2,3층
재조달원가 (원/㎡)	900,000	1,800,000

3. 건물가액

구 분	재조달원가 (원/㎡)	(총) 내용년수	실제 경과년수 (관찰감가)	잔존 가치율	적용단가 (원/㎡)
기호(가)1층	900,000	50	10	40/50	720,000
기호(가)2,3층	1,800,000	50	10	40/50	1,440,000

※ 잔존가치율 = 유효 내용년수 / (총)내용년수

토지건물 감정평가명세표

일련 번호	소재지	지번	지 목 및 용 도	용도지역 및 구 조	면 적 (㎡)		감 정 평 가 액		비 고
					공 부	사 정	단 가	금 액	
1	경상북도 포항시 북구 죽도동	715-2	대	일반상업지역	1,582.5	1,582.5	2,440,000	3,861,300,000	
가	" [도로명주소] 경상북도 포항시 북구 중흥로101번길 8-4	715-2 위지상	숙박시설	철근콘크리트 구조 평슬래브지붕 3층					
			계단실, 주차장	1층	1,237.74	1,237.74	720,000	891,172,800	900,000 x 40/50
			여관	2층	1,180.24	1,530.62	1,440,000	2,204,092,800	1,800,000 x 40/50
			여관	3층	350.38				
	합 계							₩6,956,565,600.-	
				이	하	여	백		

토지감정평가요항표

- | | | |
|---------------|-----------------------|----------------|
| (1) 위치 및 주위환경 | (2) 교통상황 | (3) 형태 및 이용상태 |
| (4) 인접 도로상태 | (5) 토지이용계획 및 제한상태 | (6) 제시목록 외의 물건 |
| (7) 공부와의 차이 | (8) 기타참고사항(임대관계 및 기타) | |

(1) 위치 및 주위환경

본건은 포항시 북구 죽도동 소재 "포항시외버스터미널" 북측 인근에 위치하며, 부근은 터미널, 숙박시설, 상업용 부동산 등으로 형성되어 있음.

(2) 교통상황

본건까지 차량접근 용이하며 제반교통사정 보통시됨.

(3) 형태 및 이용상태

인접지와 대체로 등고 평탄한 부정형 토지로서 상업용 건부지로 이용중임.

(4) 인접 도로상태

남서측으로 폭 약 15미터, 북서측으로 폭 약 8미터 도로와 각각 접함.

(5) 토지이용계획 및 제한상태

도시지역, 일반상업지역, 소로2류(폭 8m-10m)(접함), 중로2류(폭 15m-20m)(접함), 가축사육 제한구역(모든축종제한구역), 상대보호구역.

(6) 제시목록 외의 물건

-

토지감정평가요항표

- | | | |
|---------------|-----------------------|----------------|
| (1) 위치 및 주위환경 | (2) 교통상황 | (3) 형태 및 이용상태 |
| (4) 인접 도로상태 | (5) 토지이용계획 및 제한상태 | (6) 제시목록 외의 물건 |
| (7) 공부와의 차이 | (8) 기타참고사항(임대관계 및 기타) | |

(7) 공부와의 차이

-

(8) 기타참고사항(임대관계 및 기타)

1)임대관계: 미상임.

2)기타: 없음.

건물감정평가요항표

- | | | |
|--------------|-------------|------------------------|
| (1) 건물의 구조 | (2) 이용상태 | (3) 설비내역 |
| (4) 부합물 및 중물 | (5) 공부와의 차이 | (6) 기타 참고사항(임대관계 및 기타) |

(1) 건물의 구조

가)철근콘크리트구조 평슬래브지붕 3층건으로서,
 외벽: 콘크리트노출 및 몰탈위 페인팅, 징크판넬마감 등
 내벽: 벽지, 타일, 인테리어 마감 등
 바닥: 인조석물갈기, 강화마루, 타일 등
 창호: 샷시창호 등.

(2) 이용상태

가)숙박시설(1층: 주차장, 계단실, 2층,3층: 숙박시설 등)로 이용중임.

(3) 설비내역

위생 및 급배수설비, 소화전설비, 화재탐지설비, 난방 및 급탕설비, 무인객실시스템 등 되어 있음.

(4) 부합물 및 중물

-

(5) 공부와의 차이

-

건물감정평가요항표

- | | | |
|----------------------------|-------------------------|------------------------------------|
| (1) 건물의 구조
(4) 부합물 및 종물 | (2) 이용상태
(5) 공부와의 차이 | (3) 설비내역
(6) 기타 참고사항(임대관계 및 기타) |
|----------------------------|-------------------------|------------------------------------|

(6) 기타참고사항(임대관계 및 기타)

- 1)임대관계: 미상임.
- 2)기타: 없음.

위치도

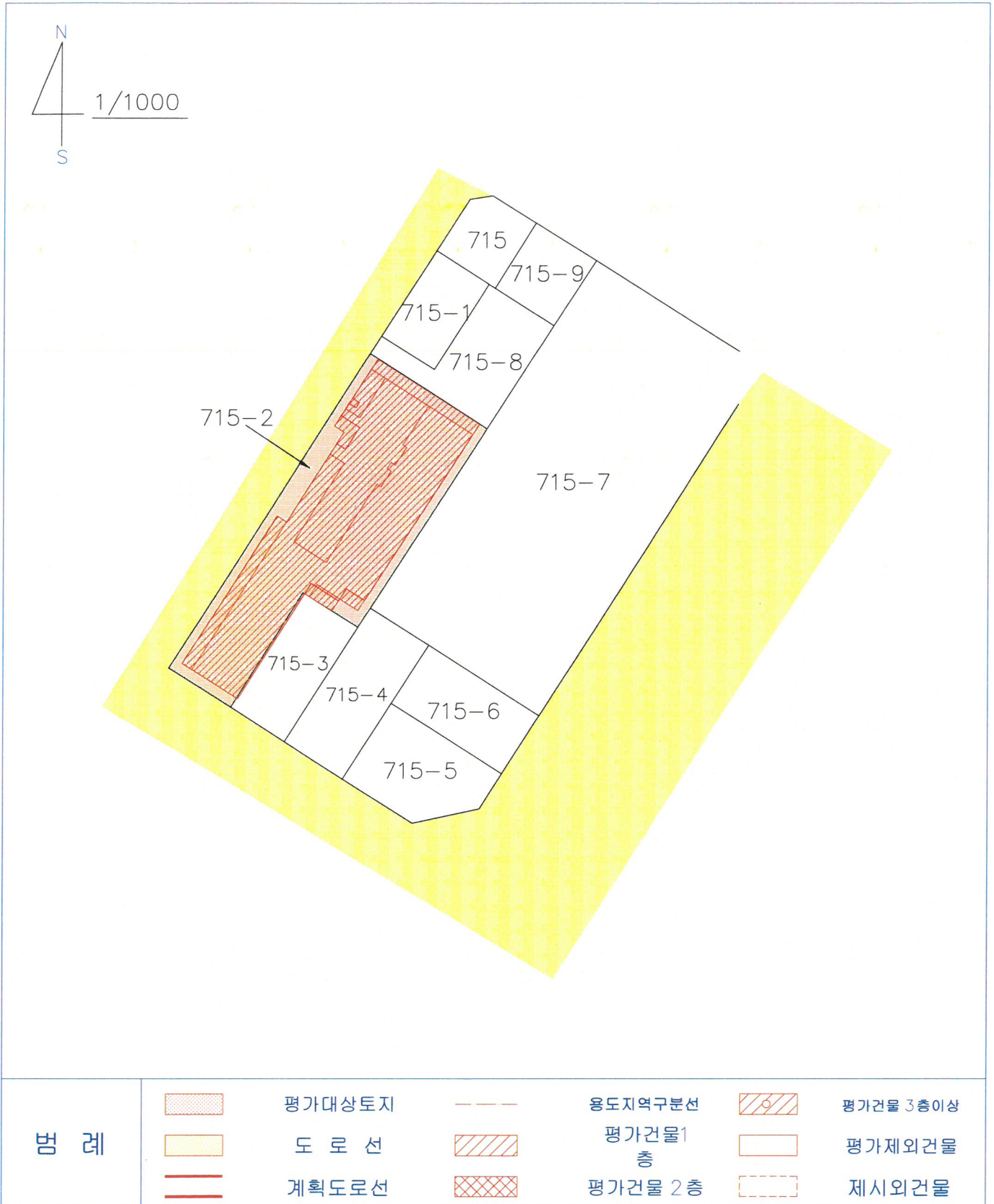


소재지

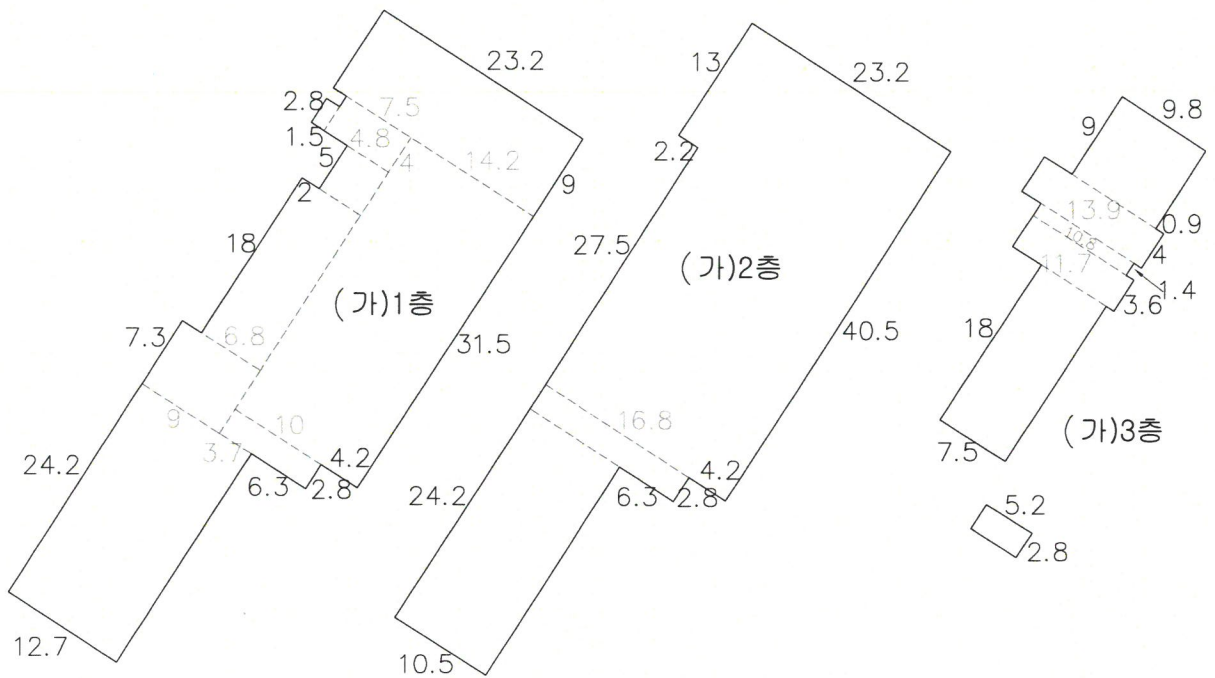
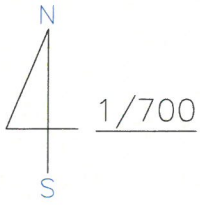
경상북도 포항시 북구 죽도동 715-2



지 적 및 건물 개 황 도



지 적 및 건 물 개 황 도



면 적 산 출 근 거
(가): 공부면적으로 사정

범 례		평가대상토지		용도지역구분선		평가건물 3층이상
		도 로 선		평가건물 1층		평가제외건물
		계획도로선		평가건물 2층		제외건물

사진용지



본건전경



본건전경

사 진 용 지



본건전경