

감정평가서

건명	주식회사 삼성지구개발 소유물건(2024타경50980)
의뢰인	부산지방법원 사법보좌관 정유나
감정서번호	SB2401-6

이 감정평가서는 감정평가 의뢰목적 외의 목적에 사용하거나 타인(의뢰인 또는 담보감정평가사 확인은행이 아닌 자)이 사용할 수 없을 뿐 아니라 복사, 개작(改作), 전재(轉載)할 수 없으며 이로 인한 결과에 대하여 감정평가업자는 책임을 지지 않습니다.

삼보감정평가사사무소

(구분건물)감정평가표

본인은 감정평가에 관한 법규를 준수하고 감정평가이론에 따라 성실하고 공정하게 이
감정평가서를 작성하였기에 서명날인합니다.

감정평가사

(인)

신용규

감정평가액	일억오천팔백만원정(₩158,000,000.-)					
의뢰인	부산지방법원 사법보좌관 정유나		감정평가 목적	법원경매		
제출처	부산지방법원 경매10계		기준가치	시장가치		
소유자 (대상업체명)	주식회사 삼성지구개발 (2024타경50980)		감정평가 조건	-		
목록표시 근거	귀 제시목록		기준시점	조사기간	작성일	
기타 참고사항	-		2024.02.01	2024.01.29 ~ 2024.02.01	2024.02.01	
감 정 평 가 내 용	공부(公簿)(의뢰)		사정		감정평가액	
	종류	면적(㎡) 또는 수량	종류	면적(㎡) 또는 수량	단가	금액
	구분건물	1	구분건물	1	-	158,000,000
		이	하	여	백	
합계					₩158,000,000	
감정평가액의 산출근거 및 결정의견						
" 별 지 참 조 "						

감정평가액의 산출근거 및 결정의견

I. 감정평가 개요

1. 감정평가목적

본건은 부산광역시 금정구 구서동 소재 “지하철구서역” 서측 인근에 위치하는 구서역두산위브포세이든 102동 10층 1010호로서, 부산지방법원 경매10계의 경매목적에 위한 감정평가임.

2. 감정평가의 근거

본 감정평가는 「감정평가 및 감정평가사에 관한 법률」, 「감정평가에 관한 규칙」 및 「감정평가 실무기준」 등 관계법령의 규정과 제반 감정평가이론 및 기법을 적용하여 감정평가 하였음.

3. 기준가치 및 감정평가조건

본건은 「감정평가에 관한 규칙」 제5조 제1항에 따라 대상물건에 대한 감정평가액은 대상물건이 통상적인 시장에서 충분한 기간 거래를 위하여 공개된 후 그 대상물건의 내용에 정통한 당사자 사이에 신중하고 자발적인 거래가 있을 경우 성립될 가능성이 가장 높다고 인정되는 대상물건의 가액인 “시장가치”를 기준으로 하여 감정평가액을 결정하였음.

4. 감정평가방법

본건은 「감정평가에 관한 규칙」 제16조에 따라 구분소유권의 대상이 되는 건물부분과 그 대지사용권을 일체로한 거래사례비교법으로 시산가액을 산정한 후 대상물건의 특성상 다른 감정평가방법을 적용하는 것이 곤란하므로 인근 유사 부동산의 가격수준, 평가전례 등 참고가격 자료를 통해 시산가액의 합리성을 검토하여 감정평가액을 결정하였으며 건물과 토지의 배분내역은 귀 법원 요청에 의거 평가명세표상에 별도 표기하였는바, 경매진행 및 응찰시 참고하시기 바랍니다.

감정평가액의 산출근거 및 결정의견

5. 기준시점 및 실지조사 실시기간

(1) 기준시점

「감정평가에 관한 규칙」 제9조 제2항에 의거하여 기준시점은 가격조사완료일인 2024년 02월 01일임.

(2) 실지조사 실시기간 및 내용

「감정평가에 관한 규칙」 제10조 제1항에 의거 2024년 02월 01일 실지조사를 하여 대상물건에 대한 물리적 현황 및 개별적인 상황을 조사·확인하였음.

6. 그 밖의 사항

(1) 평가대상 물건의 확정은 '귀 제시 목록'에 의하였음.

(2) 본건은 “ 집합건물의소유및관리에관한법률 ” 제 20 조 등의 규정에 의해 건물의 구분소유권과 토지의 소유권대지권이 일체성을 갖는 물건으로 분양 또는 매매관행상 건물(구분소유권)과 토지(소유권대지권)를 일체로 하여 가격형성 되는바, 건물(구분소유권)과 토지(소유권대지권)의 개별적인 평가가 곤란하나, 귀 법원의 요청에 의거 건물(구분소유권)과 토지(소유권대지권)의 가격 배분내역을 병기 하였으니, 경매진행시 참고하시기 바람 .

(3) 본건은 현장조사시 이해관계인의 부재 및 폐문으로 내부확인이 곤란하여, 동류형 물건, 인근 유사 물건, 관련 공부 및 외부관찰에 의한 통상적인 상태를 상정하여 평가하였으니, 향후 경매진행 및 응찰시 본건 내부구조, 관리상태 등에 대해서 재확인하시기 바람.

감정평가액의 산출근거 및 결정의견

II. 거래사례비교법에 의한 시산가액

1. 감정평가방법의 적용

「감정평가에 관한 규칙」 제16조에 따라 대상물건과 가치형성요인이 같거나 비슷한 물건의 거래사례와 비교하여 대상물건의 현황에 맞게 사정보정, 시점수정, 가치형성요인 비교 등의 과정을 거쳐 대상물건의 가액을 산정하는 거래사례비교법을 적용함.

2. 대상물건 개요

소재지	부산광역시 금정구 구서동 1078				
건물명/동/층/호수	구서역두산위브포세이돈/102동/10층/1010호				
용도	오피스텔		사용승인일자(신축)		2020.07.29
면적	전유면적(㎡)	공용면적(㎡)	전체면적(㎡)	대지권면적(㎡)	전용률(%)
	29.7909	38.0927	67.8836	4.4921	-

3. 거래사례의 선정

본건이 속한 구서역두산위브포세이돈내 거래사례로서 대상물건과 유사성이 높고, 비교적 최근에 거래된 <사례 #1>를 선정함

사례	소재지	동/층/호	집합건축물대장 상면적(㎡)	거래가액(원)	자료 출처	거래시점
						사용승인일
1	부산광역시 금정구 구서동 1078	102/7/708	42.8079	230,000,000	부동산 정보 체계	2023.08.21
						2020.07.29

감정평가액의 산출근거 및 결정의견

4. 사정보정

사정보정이란 가격의 산정에 있어서 수집된 거래사례에 거래관계자의 특수한 사정 또는 개별적인 동기가 개입되어 있거나 거래당사자가 시장사정에 정통하지 못하여 적정하지 않은 가격으로 거래된 경우 그러한 사정이 없는 가격수준으로 정상화하는 작업을 의미하며, 상기 선정된 거래사례는 현장 조사시 조사된 인근지역의 시세수준과 부합하는 등 정상적인 거래로 판단되어 별도의 사정보정은 필요하지 않은 것으로 판단됨.(1.00)

5. 시점수정

시점수정은 구분소유권의 대상이 되는 건물부분과 그 대지사용권을 일괄로 평가하고 있는바, 한국부동산원이 조사·발표하는 "부산광역시 아파트 매매가격지수"를 활용하여 산정하였음.

- 시점 수정치 산출

결정		산출근거			
부산광역시 동부산권 (금정구)	0.98448	매매가격 지수	거래시점 당시 지수	2023.07	90.2
			기준시점 당시 지수	2023.12	88.8
		88.8/90.2			

감정평가액의 산출근거 및 결정의견

6. 가치형성요인비교

구 분		격 차 율		비 고
조 건	세부항목	사례	대상	
외부요인	가로조건	1.00	1.00	사례대비 대상물건의 외부요인은 대등함.
	접근조건			
	환경조건			
	획지조건			
	행정조건			
	기타조건			
건물요인	설계, 설비, 시공상태의 양부 등	1.00	1.00	사례대비 대상물건의 건물요인은 대등함.
	노후도			
	전용률			
	공용시설의 규모, 구성, 상태 등			
개별적 요 인	층별, 위치별 차이	1.00	1.00	사례대비 대상물건의 개별적요인은 대등함.
	베란다의 유무 및 면적의 대소			
	주차장 등의 유무			
	부지에 대한 지분면적의 대소			
누 계		1.00		1.00*1.00*1.00

7. 비준가격

거래사례	사정보정	시점수정	가치형성 요인비교	(면적비교 [대상/사례])	비준가격
230,000,000	1.00	0.98448	1.00	29.7909 /42.8079	158,000,000

감정평가액의 산출근거 및 결정의견

III. 참고가격 자료

1. 본건 인근 집합건물의 평가사례

소재지	동/층/호	전용면적(㎡)	평가가액(원)	평가목적	가격시점	비고
부산광역시 금정구 구서동 1078 구서역두산위브 포세이돈	102/8/808	42.81	220,000,000	담보평가	2023.08.25	-
부산광역시 금정구 구서동 1078 구서역두산위브 포세이돈	102/11/1109	29.79	160,000,000	담보평가	2022.07.11	-

2. 인근 부동산 탐문조사

가격수준 : 유사 부동산 매매가는 총별, 위치별로 차이를 나타내고 있으며
전용면적 기준 약 5,200,000 ~ 5,400,000(원/㎡) 내외 수준으로 탐문조사 되었음.

IV. 감정평가액 및 결정의견

1. 감정평가액 : 158,000,000원

2. 결정의견

상기 참고가격 자료[거래사례, 평가전례, 인근 부동산 탐문조사에 의한 가격수준]에 의해
거래사례비교법에 의한 시산가액의 합리성이 인정되므로 거래사례비교법에 의한 시산가격으로
대상 부동산의 감정평가액을 결정하였음.

구분건물감정평가명세표

일련 번호	소재지	지 번	지 목 및 용 도	용도지역 및 구 조	면 적 (㎡)		감정평가액	비 고
					공 부	사 정		
1	부산광역시 금정구 구서동 구서역 두산위브 포세이돈 102동	1078	공동주택 업무시설 제2종 근린생활 시설	철근콘크리트 무량판구조 철근콘크리트 평지붕 32층				
	[도로명 부산광역시	주소] 금정구	금정로	233번길 63				
	부산광역시 금정구 구서동	1078	대	일반상업지역	3,927.1			
			(내)					
			철근콘크리트구조 업무시설 10층 1010호	29.7909	29.7909	158,000,000	비준가격	
			1. 소유권	44,921	4.4921			
			----- 대지권	39,271,000				
						토지·건물 토 지 : 31,600,000 건 물 : 126,400,000	배분내역	
	합 계					₩158,000,000.-		
			이 하		여 백			

구분건물 감정평가요항표

- (1) 위치 및 주위환경 (2) 교통상황 (3) 건물의 구조 (4) 이용상태
- (5) 설비내역 (6) 토지의 형상 및 이용상태 (7) 인접 도로상태 등
- (8) 토지이용계획 및 제한상태 (9) 공부와의 차이 (10) 기타참고사항(임대관계 및 기타)

(1) 위치 및 주위환경

부산광역시 금정구 구서동 소재 "지하철 구서역" 서측 인근에 위치하는 구서역두산위브포세이돈 102동 10층 1010호로서 주위는 아파트단지, 근린상가 및 사무실 등으로 형성된 지역임.

(2) 교통상황

본건까지 차량접근이 가능하고, 인근에 시내버스정류장 및 지하철이 소재하여 제반교통 상황은 보통임.

(3) 건물의 구조

철근콘크리트무량판구조 철근콘크리트평지붕 32층건인 102동 10층 1010호로서
- 외벽: 몰탈위페인트 마감 등.
- 내벽: 벽지, 타일 마감 등.
- 창호: 새시창호.

(4) 이용상태

오피스텔로 이용중임.

(5) 설비내역

급배수시설, 위생시설, 난방시설, 승강기 및 화재탐지시설 등이 되어있음.

구분건물 감정평가요항표

- | | | | |
|-------------------|-------------------|------------------------|----------|
| (1) 위치 및 주위환경 | (2) 교통상황 | (3) 건물의 구조 | (4) 이용상태 |
| (5) 설비내역 | (6) 토지의 형상 및 이용상태 | (7) 인접 도로상태 등 | |
| (8) 토지이용계획 및 제한상태 | (9) 공부와의 차이 | (10) 기타참고사항(임대관계 및 기타) | |

(6) 토지의 형상 및 이용상태

인접필지와 등고 평탄하게 조성된 부정형 토지로서 건부지로 이용중임.

(7) 인접 도로상태등

동측으로 노폭 약 12미터 내외 및 서측으로 노폭 약 8미터 내외 도로와 각각 접함.

(8) 토지이용계획 및 제한상태

일반상업지역. 방화지구. 가로구역별최고높이제한지역(60미터이하)<건축법>

(9) 공부와의 차이

없 음.

(10) 기타참고사항(임대관계 및 기타)

임대관계 : 미상임

기 타 : 없음.

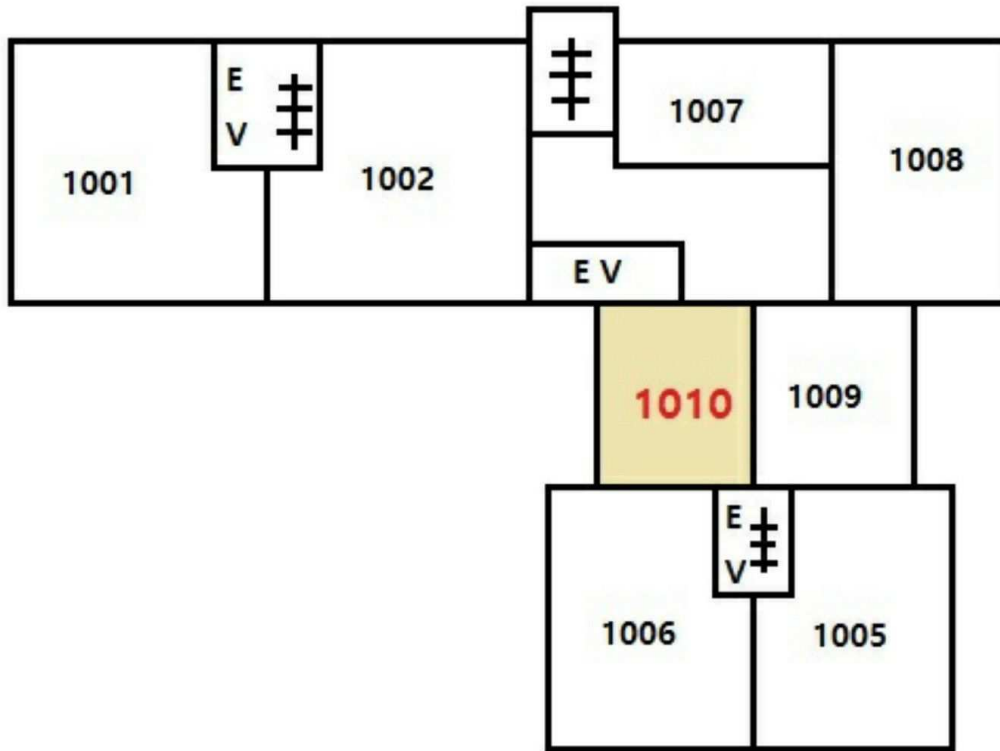
위치도



소재지	부산광역시 금정구 구서동 1078 구서역두산위브포세이든 102동 10층 1010호
-----	---



건물개황도



[구서역두산위브포세이돈 102동 1010호]





