

감정평가서

건명	박근후 소유물건 (2024타경114033)
의뢰인	부산지방법원 동부지원 사법보좌관 박진곤
감정서번호	CT2501-03

이 감정평가서는 감정평가 의뢰목적 외의 목적에 사용하거나 타인(의뢰인 또는 담보감정평가서 확인은행이 아닌 자)이 사용할 수 없을 뿐 아니라 복사, 개작(改作), 전재(轉載)할 수 없으며 이로 인한 결과에 대하여 감정평가업자는 책임을 지지 않습니다.

센텀감정평가사사무소



(부동산)감정평가표

본인은 감정평가에 관한 법규를 준수하고 감정평가이론에 따라 성실하고 공정하게 이 감정평가서를 작성하였기에 서명날인합니다.

감정평가사
장은진

장은진



감정평가액	삼익사천육백팔십오만육천사십원정 (₩346,856,040.-)					
의뢰인	부산지방법원 동부지원 사법보좌관 박진곤		감정평가 목적	법원경매		
제출처	경매1계		기준가치	시장가치		
소유자 (대상업체명)	박근후 (2024타경114033)		감정평가 조건	-		
목록표시 근거	귀 제시목록		기준시점	조사기간	작성일	
기타 참고사항	-		2025.01.15	2025.01.14 ~ 2025.01.15	2025.01.15	
감정 평가 내용	공부(公簿)(의뢰)		사정		감정평가액	
	종류	면적(㎡) 또는 수량	종류	면적(㎡) 또는 수량	단가	금액
	토지	132.2	토지	132.2	2,400,000	317,280,000
	건물	140.83	건물	140.83	188,000	26,476,040
	<제시외 건물>	(27.0)	<제시외 건물>	27.0	-	3,100,000
합계						₩346,856,040
심사 확인	본인은 이 감정평가서에 제시된 자료를 기준으로 성실하고 공정하게 심사한 결과 이 감정평가 내용이 타당하다고 인정하므로 이에 서명날인합니다.					
	심사자 : 감정평가사 유소희					

감정평가액의 산출근거 및 결정의견

1. 대상물건 개요


1. 감정평가의 목적

본건은 부산광역시 남구 용호동 소재 “백운초등학교” 북동측 인근에 위치하는 부동산(토지, 건물)에 대한 부산지방법원의 부동산경매 목적을 위한 감정평가임.

2. 감정평가 근거

본건 평가는 「부동산 가격공시에 관한 법률」, 「감정평가 및 감정평가사에 관한 법률」, 「감정평가에 관한 규칙」 등 감정평가 관련 제 법령에 근거하였음.

3. 대상물건의 개요

	소재지	부산광역시 남구 용호동 424-6			
	토지	용도지역	2종일주		
		공법상 제한사항	--		
		지목	대	면적 (㎡)	132.2
		이용상황	단독주택	형상	사다리
		주변상황 등	-		
		개별공시지가 (원/㎡)	1,071,000 [2024년도]		
건물	구조	블록조 및 시멘트벽돌조			
	연면적 (㎡)	140.83			
	주용도	단독주택			
	사용승인	1983.06.14			

감정평가액의 산출근거 및 결정의견

4. 기준시점

본건의 기준시점은 『감정평가에 관한 규칙』 제9조 2항에 의거하여 가격조사를 완료한 날짜인 2025년 01월 15일임.

5. 실지조사 실시기간 및 그 내용

본건 평가대상 물건에 대하여 2025년 01월 14일 및 15일에 실지조사를 실시하였으며 실지조사 시 대상물건의 존재 여부, 대상물건의 공부 및 의뢰된 목록과 현황과의 부합 여부, 대상물건의 특성, 소유권 및 소유권 이외의 권리에 대한 권리관계의 확인 및 기타 대상물건의 가치에 영향을 미치는 제반사항을 조사하였음.

감정평가액의 산출근거 및 결정의견

II. 기준가치 및 감정평가조건 등

1. 기준가치

시장가치를 기준으로 평가하되, 감정평가목적에 고려하여 감정평가액을 결정하였음.

2. 감정평가의 조건 및 조건에 대한 검토

해당사항 없음.

3. 그 밖의 사항

1) 본건의 소재지, 위치, 면적, 지목 등은 귀 제시목록에 의거하였음.

2) 본건 토지 지상에 소재하는 제시외건물(㉠~㉢)은 본건 제시목록상의 주된 건물의 종물 및 부합물로서 본건 토지의 사용·수익·처분에 영향을 미치지 않는 것으로 판단되어 토지 평가 시 이에 구매됨이 없이 평가하였으며, 제시외건물의 위치 및 면적은 개략적인 실측에 의한 것으로 보다 정밀한 사항은 별도의 측량을 요하는바 경매진행시 재확인 하시기 바람.

3) 본건은 현장조사시 소유자 또는 이해관계인의 폐문부재로 내부확인이 곤란하여 인근 유사 물건 및 관련공부와 외부관찰에 의한 통상적인 상태를 상정하여 평가하였으니 경매진행 및 응찰시 재확인이 요망됨.

감정평가액의 산출근거 및 결정의견

III. 감정평가액 산출근거

1. 감정평가방법의 적용

가. 대상물건에 대한 감정평가방법 적용 규정

(1) 「감정평가 및 감정평가사에 관한 법률」 제3조 및 「감정평가에 관한 규칙」 제14조는 토지를 감정평가할 때에는 공시지가기준법을 적용하고, 「감정평가에 관한 규칙」 제15조는 건물을 감정평가할 때에는 원가법을 적용하여야 한다고 규정하고 있으며

(2) 「감정평가에 관한 규칙」 제12조 제1항에서는 상기의 감정평가방법을 주된 방법으로 적용하여 감정평가하여야 하며 다만 주된 감정평가방법을 적용하는 것이 곤란하거나 부적절한 경우에는 다른 감정평가방법을 적용할 수 있도록 규정하고 있음.

(3) 「감정평가에 관한 규칙」 제12조 제2항에서는 대상물건의 감정평가액을 결정하기 위하여 주된 감정평가방법을 적용하여 산정한 가액을 하나 이상의 다른 감정평가방법으로 산출한 시산가액과 비교하여 합리성을 검토하여야 하며, 다만 대상물건의 특성 등으로 인하여 다른 감정평가방법을 적용하는 것이 곤란하거나 불필요한 경우에는 그러하지 아니한 것으로 규정하고 있음.

감정평가액의 산출근거 및 결정의견

(4) 「감정평가에 관한 규칙」 제12조 제3항에서는 다른 감정평가방법을 적용하여 산출한 시산가액과의 비교를 통한 합리성 검토 결과 주된 감정평가방법으로 산출한 시산가액이 합리성이 없다고 판단되는 경우에는 주된 방법 및 다른 감정평가방법으로 산출한 시산가액을 조정하여 감정평가액을 결정할 수 있도록 규정하고 있음.

나. 대상물건에 적용한 주된 방법과 다른 감정평가방법

(1) 평가방식은 대상물건의 성격·평가목적 또는 평가조건에 따라 비용성의 원리를 따르는 원가방식, 시장성의 원리를 따르는 비교방식 및 수익성의 원리를 따르는 수익방식이 있음.

(2) 원가방식의 경우 비용자료 및 사례 수집이 가능한 조성지, 매립지 등에는 적합하나, 토지는 기본적으로 재생산이 불가능한 물건으로서 원가방식의 적용은 부적합하며, 건물은 객관적인 비용자료가 풍부하고 현실적으로 부동산시장에서 대체부동산과 유사한 가치형성의 원리로서 시장참여자들에게 일반적으로 작용하고 있는 비용성의 원리에 근거한 원가방식의 적용이 적합함.

(3) 수익방식의 경우 장래에 발생하는 수익을 추정하여 현재가치로 환원하는 방식으로서 토지 및 건물 임대료 등 수익·비용자료와 사례의 수집이 곤란하고 토지와 건물에 귀속되는 수익의 산출 등이 현실적으로 어려우며 불완전한 부동산시장에서 장래에 발생하는 수익을 추정하여 현재가치를 환원하는 과정에서 예측의 오류가능성이 존재하는 등 적용에 한계가 있음.

감정평가액의 산출근거 및 결정의견

(4) 비교방식으로 토지와 건물 일괄한 거래사례를 선정하여 거래사례비교법으로 일괄평가하는 경우 토지와 건물의 가액 배분에 있어 주관성이 개입될 여지가 높아 정확한 토지가액과 건물 가액의 추계가 곤란함.

(5) 따라서 대상물건은 일반 주택지대 내의 주거용 부동산으로서 대상물건의 성격 및 평가목적 등을 고려하여 토지는 감정평가에 관한 규칙 제14조 및 제12조에 따라 인근에 소재하는 대상 토지와 가치형성요인이 유사한 최근의 거래사례 및 평가사례와 비교분석하여 시장성의 원리에 따라 평가하는 비교방식이 가장 신뢰성 있고 합리적이라고 판단되어 비교방식인 공시지가기준법을 주된 감정평가방법으로 적용하고 거래사례비교법으로 산출한 시산가액과 비교하여 합리성을 검토하였으며, 건물은 감정평가에 관한 규칙 제15조에 따라 객관적인 비용자료가 풍부하고 현실적으로 부동산시장에서 대체부동산과 유사한 가치형성의 원리로서 시장참여자들에게 일반적으로 작용하고 있는 비용성의 원리에 따른 원가방식인 원가법으로 평가하되, 본건 부동산이 주거용 부동산으로서 수익사례 등의 자료수집 및 분석이 곤란하여 다른 감정평가방법으로 산출한 시산가액과의 비교를 통한 합리성 검토는 생략하였음.

감정평가액의 산출근거 및 결정의견

2. 토지감정평가액 산출과정

가. 감정평가방법

토지는 감정평가대상 토지와 동일 또는 유사한 특성과 이용가치를 지닌 인근지역 내 표준지 공시지가를 기준으로 공시기준일로부터 기준시점까지의 자가변동추이 및 당해 토지의 위치·형상·환경 등 토지의 객관적 가치에 영향을 미치는 제요인과 인근 지가수준 등을 종합적으로 참작하여 공시지가기준법으로 평가하되, 인근지역 또는 동일수급권내 유사지역의 정상적인 거래사례를 기준으로 사정보정, 시점수정, 지역요인 비교 및 개별요인 비교 등을 통하여 거래사례비교법으로 산출한 시산가액과 비교하여 합리성을 검토하여 평가하였음.

나. 공시지가기준법에 의한 토지단가 산정

(1) 비교표준지 선정

비교표준지는 대상토지와 가치형성요인이 같거나 비슷하여 유사한 이용가치를 지닌다고 인정되는 표준지 공시지가 중 용도지역, 이용상황 및 주위환경이 동일 또는 유사하고, 지리적으로 근접한 표준지로 아래의 표준지를 선정하였음.

- 부산광역시 남구 -

(공시기준일: 2024.01.01.)

기호	소재지	면적 (㎡)	지목	이용 상황	용도 지역	도로 교통	형상 지세	공시지가 (원/㎡)	비고
가	용호동 409-36	103.1	대	단독주택	2종일주	소로 한면	정방형 평지	1,105,000	-

감정평가액의 산출근거 및 결정의견

(2) 시점수정

(가) 시점수정 기준

1) 시점수정은 공시기준일 현재의 표준지 공시지가를 기준시점으로 정상화하는 작업으로서 지가변동률에 의한 방법과 생산자물가상승률에 의한 방법이 있으나 생산자물가상승률은 일반재화의 물가변동을 반영한 거시경제지표로서 국지적인 토지의 가치 변동을 반영하기에는 적합하지 않으므로 적용치 아니하였음.

2) 따라서 국토교통부 장관이 월별로 조사·발표하는 비교표준지가 있는 시·군·구의 같은 용도지역별 지가변동률을 활용하여 공시기준일로부터 기준시점까지의 시점수정치를 산정하되, 기준시점 당시에 당해 월의 지가변동률이 조사·발표되지 아니한 경우에는 직전 월의 지가변동률을 추정 적용하였음.

(나) 시점수정 내용

지 역	지가변동률	지가변동률 산정
부산광역시 남구 주거지역 (2024. 01. 01 ~ 2025. 01. 15)	1.715% (1.00715)	2024.01.01 ~ 2024.11.30 : 0.562 2024.11.01 ~ 2024.11.30 : 0.099 $(1 + 0.00562) * (1 + 0.00099 * 46/30)$ ≒ 1.00715

(3) 지역요인 비교

감정평가대상 토지와 비교표준지는 인근지역 내에 소재하여 동일한 가치형성요인을 지니기에 지역요인은 동일함. (1.000)

감정평가액의 산출근거 및 결정의견

(4) 개별요인 비교

비교표준지를 기준으로 감정평가대상 토지의 개별요인을 각각의 조건에 따른 세항목으로 분류하여 비교하면 다음과 같음.

▣ 일련번호(1) / 표준지(가)

조 건	항 목	세 항 목	비교치 (대상/표준지)	비 고
가로 조건	가로의 폭, 구조 등의 상태	폭, 포장, 보도, 계통 및 연속성	1.00	본건과 비교표준지는 동일가로변에 소재하여 가로조건 대등함.
접근 조건	교통시설과의 접근성 상가와의 접근성 공공 및 편익시설과의 접근성	인근대중교통시설과의 거리 및 편의성 인근상가와의 거리 및 편의성 유치원, 초등학교, 공원, 병원, 관공서 등과의 거리 및 편의성	1.00	본건과 비교표준지는 인근지역에 소재하여 접근조건 대체로 대등함.
환경 조건	일조, 자연환경 등 인근환경 공급 및 처리시설의 상태 위험 및 혐오시설 등	일조, 통풍, 조망, 경관, 지반, 지질 등 인근 토지의 이용상황 인근 토지의 이용상황과의 적합성 상수도, 하수도, 도시가스 등 변전소, 가스탱크, 오수처리장 등의 유무, 특별고압선 등과의 거리	1.00	본건과 비교표준지는 인근지역에 소재하여 환경조건 대체로 대등함.
획지 조건	면적, 접면너비, 깊이, 형상 등 방위, 고저 등 접면도로 상태	면적, 접면너비, 깊이, 부정형지, 삼각지, 자루형지, 맹지 방위, 고저, 경사지 각지, 2면 획지, 3면 획지	0.95	본건은 비교표준지 대비 형상에서 열세함.
행정적 조건	행정상의 규제정도	용도지역, 지구, 구역, 용적제한, 고도제한, 기타규제 (입체이용제한 등)	1.00	대체로 대등함.
기타 조건	기타조건	기타(장래의 동향 등)	1.00	대체로 대등함.
누 계			0.950	

감정평가액의 산출근거 및 결정의견

(5) 그 밖의 요인 보정

(가) 그 밖의 요인 보정의 근거 및 필요성

『감정평가 및 감정평가사에 관한 법률』 제3조, 『감정평가에 관한 규칙』 제14조 2항 5호, 대법원 판례[2003다38207판결(2004.05.14 선고), 2002두5054판결(2003.07.25 선고)], 국토교통부 유권해석[건설부토정30241-36538(1991.12.28)] 등에서 그 밖의 요인 보정의 필요성을 인정하고 있는 바, 인근지역 또는 동일수급권내 유사지역의 가치형성요인이 유사한 정상적인 거래사례나 평가사례 등을 고려하여 그 밖의 요인을 보정하고자 함.

(나) 인근지역 거래사례

1) 대상물건 거래사례 [출처:감정평가정보체계(한국감정원) 및 등기사항전부증명서]

본건에 대한 최근 거래사례는 없음.

2) 인근 거래사례 [출처:감정평가정보체계(한국부동산원) 및 등기사항전부증명서]

(부산광역시 남구)

기호	소재지	용도지역	지목	토지면적(㎡)	구조연면적	사용승인	거래시점	거래금액(원) (토지단가)	비고
1	용호동 409-22	2종 일주	대 (상업용)	115.9	벽돌조 166.81㎡	1993. 11.03	2021. 10.20	347,000,000 (@2,504,613/㎡)	토지건물 일괄거래
	토지단가 산출내역	[347,000,000 - {340,000 (850,000 × 18/45) × 166.81} ÷ 115.9㎡ ≃ 2,504,613/㎡							
2	용호동 422-45	2종 일주	대 (단독)	152.7	-	-	2021. 10.13	340,000,000 (@2,226,588/㎡)	토지거래
	토지단가 산출내역	340,000,000 ÷ 152.0㎡ ≃ 2,226,588/㎡							

감정평가액의 산출근거 및 결정의견

(부산광역시 남구)

기호	소재지	용도 지역	지목	토지면적 (㎡)	구조 연면적	사용승인	거래시점	거래금액(원) (토지단가)	비 고
3	용호동 423-22	2종 일주	대 (단독)	165.3	블록조 169.88㎡	1978.01.10	2021.07.01	400,000,000 (@2,284,185/㎡)	토지건물 일괄거래
	토지단가 산출내역	[400,000,000 - {132,000 (850,000 × 7/45)관찰감가 × 169.88} ÷ 165.3㎡ ≙ 2,284,185/㎡							

(다) 인근지역 평가사례

1) 대상물건 평가사례

본건에 대한 최근 3년 이내 평가사례는 없음.

2) 인근 평가사례 [출처: 감정평가정보센터(한국감정평가사협회)]

(부산광역시 남구)

기호	소재지	용도 지역	지목	면적 (㎡)	평가 목적	기준시점	토지단가 (원/㎡)
A	용호동 409-22	2종일주	대 (단독)	115.9	담보	2022.02.08	2,360,000
B	용호동 409-64	2종일주	대 (단독)	147.5	시가참고	2023.12.26	2,510,000
C	용호동 409-57	2종일주	대 (주상용)	142.9	시가참고	2023.12.26	2,530,000
D	용호동 423-7	2종일주	대 (단독)	193.4	시가참고	2023.12.26	2,430,000
E	용호동 479-5	2종일주	대 (단독)	130.5	법원경매	2022.03.25	2,460,000
F	용호동 725-3	2종일주	대 (상업용)	140.0	담보	2024.09.06	2,200,000

감정평가액의 산출근거 및 결정의견

(라) 그 밖의 요인 보정치의 결정

1) 비교사례의 선정

용도지역, 이용상황, 지리적 접근성, 가치형성요인의 유사성 등을 고려하여 평가사례(B)를 선정함.

(부산광역시 남구)

기호	소재지	용도 지역	지목	면적 (㎡)	평가 목적	기준시점	토지단가 (원/㎡)
B	용호동 409-64	2종일주	대 (단독)	147.5	시가참고	2023.12.26	2,510,000

2) 그 밖의 요인 보정치의 산정

- 표준지 (가) -

사례 기호	단가(원/㎡)	시점 수정	지역 요인	개별 요인	산정단가 (원/㎡)	격차율	
표준지 기호	공시지가(원/㎡)						
평가사례(B)	2,510,000	1.00723	1.000	1.000	2,528,147	2.272	
표준지(가)	1,105,000	1.00715	-	-	1,112,901		
시점수정	부산광역시 남구 주거지역 (2023.12.26.~2025.01.15.) : 1.00723						
지역요인	비교표준지와 사례는 인근지역에 위치하여 지역요인은 동일함. (1.000)						
개별요인	가로	접근	환경	획지	행정	기타	격차율
	1.00	1.00	1.00	1.00	1.00	1.00	1.000
표준지와 비교사례의 개별요인은 대체로 대등함.							

감정평가액의 산출근거 및 결정의견

3) 그 밖의 요인 보정치의 결정

상기에서 분석한 인근지역의 거래사례, 평가사례, 유사부동산의 가치수준, 평가목적 등을 종합 고려하여 그 밖의 요인 보정치는 아래와 같이 결정하였음.

표준지(가)	2.27
--------	------

(6) 토지단가의 산정

일련 번호	표준지공시지가 (원/㎡)	시점수정	지역요인 비교	개별요인 비교	그 밖의 요인 보정	산정단가 (원/㎡)	결정단가 (원/㎡)
1	1,105,000	1.00715	1.000	0.950	2.27	2,399,970	2,400,000

※ 결정단가는 유효숫자 세자리로 반올림하여 결정하였음.

감정평가액의 산출근거 및 결정의견

다. 거래사례비교법에 의한 토지단가 산정

(1) 비교거래사례 선정

용도지역, 이용상황, 가치형성요인의 유사성 등을 고려하여 상기 거래사례 중 거래사례(3)을 선정하였음.

(부산광역시 남구)

기호	소재지	용도지역	지목	토지면적 (㎡)	구조연면적	사용승인	거래시점	거래금액(원) (토지단가)	비고
3	용호동 423-22	2종 일주	대 (단독)	165.3	블록조 169.88㎡	1978. 01.10	2021. 07.01	400,000,000 (@2,284,185/㎡)	토지건물 일괄거래
	토지단가 산출내역	$[400,000,000 - \{132,000 (850,000 \times 7/45) \text{관찰감가} \times 169.88\} \div 165.3 \text{㎡}$ $\approx 2,284,185/\text{㎡}$							

(2) 사정보정

거래사례에 거래당사자의 특수한 사정 또는 개별적 동기가 개재되어 있을 경우 사정이나, 조건 등이 없는 상태로 이를 적정하게 보정하는 것을 사정보정이라 하며, 상기 채택된 거래사례의 경우 정상적인 거래로 판단되어 사정보정은 불필요한 것으로 판단하였음.(1.00)

(3) 시점수정

거래사례	기간	지가변동률	비고
1	2021.07.01 ~ 2025.01.15	1.06641	부산광역시 남구 주거지역

감정평가액의 산출근거 및 결정의견

(4) 지역요인 비교

인근지역 내에 소재하여 동일한 가치형성요인을 지니기에 지역요인은 동일함. (1.000)

(5) 개별요인 비교

▣ 일련번호(1) / 거래사례(3)

조건	항 목	세 항 목	비교치 (대상/ 거래사례)	비 고
가로 조건	가로의 폭, 구조 등의 상태	폭, 포장, 보도, 계통 및 연속성	1.00	본건과 거래사례는 동일가로에 소재하여 가로조건 대등함.
접근 조건	교통시설과의 접근성 상가와의 접근성 공공 및 편의시설과의 접근성	인근대중교통시설과의 거리 및 편의성 인근상가와의 거리 및 편의성 유치원, 초등학교, 공원, 병원, 관공서 등과의 거리 및 편의성	1.00	본건은 거래사례은 인근지역 내에 소재하여 접근조건 대체로 대등함.
환경 조건	일조, 자연환경 등 인근환경 공급 및 처리시설의 상태 위험 및 혐오시설 등	일조, 통풍, 조망, 경관, 지반, 지질 등 인근 토지의 이용상황 인근 토지의 이용상황과의 적합성 상수도, 하수도, 도시가스 등 변전소, 가스탱크, 오수처리장 등의 유무, 특별고압선 등과의 거리	1.00	본건은 거래사례은 인근지역 내에 소재하여 환경조건 대체로 대등함.
획지 조건	면적, 접면너비, 깊이, 형상 등 방위, 고저 등 접면도로 상태	면적, 접면너비, 깊이, 부정형지, 삼각지, 자루형지, 맹지 방위, 고저, 경사지 각지, 2면 획지, 3면 획지	1.00	본건은 거래사례의 획지조건은 대체로 대등함.
행정적 조건	행정상의 규제정도	용도지역, 지구, 구역, 용적제한, 고도제한, 기타규제 (입체이용제한 등)	1.00	대체로 대등함.
기타 조건	기타조건	기타(장래의 동향 등)	1.00	대체로 대등함.
누 계			1.000	

감정평가액의 산출근거 및 결정의견

(6) 토지단가(비준가액)의 산정

일련번호	거래사례 (원/㎡)	사정보정	시점수정	지역요인 비교	개별요인 비교	산정단가 (원/㎡)	결정단가 (원/㎡)
1	2,284,185	1.00	1.06641	1.000	1.000	2,435,878	2,440,000

※ 결정단가는 유효숫자 세자리로 반올림하여 결정하였음.

(7) 시산가액 조정 및 토지단가의 결정

대상 물건을 평가함에 있어서 인근 유사부동산의 가치수준, 거래사례, 평가사례와 대상부동산의 제반 특성 및 환가성 등을 종합적으로 참작하여 「감정평가 및 감정평가사에 관한 법률」에 의한 표준지 공시지가를 기준으로 평가하되 거래사례비교법에 의한 시산가액과 비교하여 합리성을 검토하여 아래와 같이 감정평가액을 결정하였음.

일련번호	토지면적(㎡)		토지단가 (원/㎡)	평가액 (원)	비 고
	공부	사정			
1	132.2	132.2	2,400,000	317,280,000	-
합 계	132.2	132.2	-	₩317,280,000.-	-

감정평가액의 산출근거 및 결정의견

3. 건물 감정평가액 산출과정

가. 감정평가방법

건물은 구조, 용재, 시공정도, 부대설비 등을 참작한 기준시점 현재의 재조달원가에서 현상 및 관리상태 등을 고려한 감가수정을 하여 대상물건의 현재가치를 구하는 원가법으로 평가하되, 감가수정은 현상, 관리상태, 유지수선의 정도 및 장래이용가능연수 등을 종합적으로 참작하여 당해 물건의 특성에 적합한 정액법에 의하여 평가하였음.

나. 건물개요

일련 번호	소 재 지	공부상용도	연면적 (㎡)	구 조	사용승인일	비 고
2	부산광역시 남구 용호동 424-6	주택	140.83	블록조 및 시멘트 벽돌조 슬래브지붕	1983.06.14	-

감정평가액의 산출근거 및 결정의견

다. 재조달원가의 산정

(1) 표준단가 결정

① 건축물 재조달원가 자료집 (한국부동산연구원 발행, 2023년 기준)

분류번호	용도	구조			내용연수
01-01-04-09	일반주택	블록조/평지붕			40 (35~45)
급수	1급	2급	3급	4급	5급
표준단가	-	1,258,000	1,055,000	933,000	-

② 표준단가 결정

상기에서 제시된 표준단가 결정을 위한 참고자료 등을 고려하되, 구조, 이용상황, 관리상태, 마감재의 수준, 기본 설비의 사양 등 건축비 관련 사항을 종합적으로 참고하여 표준단가를 결정함.

(2) 재조달원가의 결정

건물의 신축단가는 건물구조, 용재, 시공의 정도 및 건물의 기능적·경제적 특성 등을 고려한 표준단가에 부대설비 보정단가를 감안하여 본건에 적용할 재조달원가를 결정하였음.

일련번호	구분	구조	주용도	재조달원가 (원/㎡)	비고
2	2층	블록조 및 시멘트벽돌조 슬래브지붕	단독주택	850,000	-

감정평가액의 산출근거 및 결정의견

라. 감가수정 및 적용단가 결정

(1) 감가수정이라 함은 대상물건에 대한 재조달원가를 감액하여야 할 요인이 있는 경우에 물리적, 기능적, 경제적감가 등을 고려하여 그에 해당하는 감가액을 재조달원가에서 공제하여 그 기준시점에 있어서의 대상물건의 가치를 적정화하는 작업임.

(2) 『감정평가에 관한 규칙』 제15조 2항 2호에서는 이러한 감가수정방법으로 경제적 내용연수를 기준으로 한 정액법·정률법 또는 상환기금법 중에서 대상건물에 가장 적합한 방법을 적용하되, 이에 따른 감가수정이 적정하지 아니한 경우에는 물리적·기능적·경제적 감가요인을 고려하여 관찰감가 등으로 조정하거나 다른 방법에 따라 감가수정할 수 있도록 규정하고 있는 바, 본건 감정평가대상 건물은 현상 및 관리상태 등을 고려하여 정액법을 적용하되 관찰감가법을 병용하였음.

일련 번호	구분	재조달원가 (원/㎡)	사용승인일	경제적 내용 연수	잔존내용연수			적용단가 (원/㎡)
					경년감가 적용시	관찰감가 적용시	적용잔존 내용연수	
2	2층	850,000	1983.06.14	45	4	10	10	188,000

※ 적용단가 : 재조달원가 × (적용잔존내용연수/경제적내용연수), 천원미만 절사

감정평가액의 산출근거 및 결정의견

마. 건물가액 산출

일련번호	면 적 (㎡)		적용단가 (원/㎡)	금 액 (원)	비 고
	공 부	사 정			
2	140.83	140.83	188,000	26,476,040	-
제시외건물 (㉠)	(5.0)	5.0	100,000	500,000	조적조 1층소재 계단하부창고
제시외건물 (㉡)	(12.0)	12.0	100,000	1,200,000	샷시조 벽체이용 2층소재 베란다
제시외건물 (㉢)	(5.0)	5.0	160,000	800,000	조적조 슬래브지붕 옥상소재 미니방
제시외건물 (㉣)	(5.0)	5.0	120,000	600,000	조적조 슬래브지붕 옥상소재 계단실
합 계	-	-	-	₩29,576,040.-	-

감정평가액의 산출근거 및 결정의견

VI. 감정평가액 결정 의견

대상 물건을 평가함에 있어서 인근 유사부동산의 가치수준, 거래사례, 평가사례와 대상 부동산의 제반 특성 및 환가성 등을 종합적으로 참작하여 토지는 『감정평가 및 감정평가사에 관한 법률』에 의한 표준지 공시지가를 기준으로 평가하되 거래사례비교법에 의한 시산가액과 비교하여 합리성을 검토하였으며, 건물은 건물만의 거래사례 및 수익사례 등의 자료수집·분석이 어려운 점 등으로 인해 다른 감정평가방법으로 산출한 시산가액과의 합리성 검토는 생략하고 주된 방법인 원가법으로 평가한 후 이를 합산하여 아래와 같이 감정평가액을 결정하였음.

구 분	일련번호	면 적 (㎡)		적용단가 (원/㎡)	평 가 액 (원)	비 고
		공 부	사 정			
토 지	1	132.2	132.2	2,400,000	317,280,000	-
건 물	2	140.83	140.83	188,000	26,476,040	-
제시외 건 물	(ㄱ)~(ㄴ)	27.0	27.0	-	3,100,000	-
평 가 총 액		-	-	-	₩346,856,040.-	-

토지건물 감정평가명세표

일련 번호	소재지	지번	지 목 및 용 도	용도지역 및 구 조	면 적 (㎡)		감 정 평 가 액		비 고
					공 부	사 정	단 가	금 액	
1	부산광역시 남구 용호동	424-6	대	제2종 일반주거지역	132.2	132.2	2,400,000	317,280,000	
2	동소 [도로명주소] 부산광역시 남구 동명로 118번길 31	424-6 위지상 조표가 116내 조표 제가 116호	주택	블록조 및 시멘트벽돌조 슬래브지붕 2층 1층 2층	76.48	140.83	188,000	26,476,040	850,000 x 10/45 관찰감가
소 계								₩343,756,040	
<제시외건물>									
(㉠)	부산광역시 남구 용호동	424-6 위지상	계단하부 창고	조적조 1층소재	(5.0)	5.0	100,000	500,000	
(㉡)	동소	424-6 위지상	베란다	샷시조 벽체이용 2층소재	(12.0)	12.0	100,000	1,200,000	
(㉢)	동소	424-6 위지상	미니방	조적조 슬래브지붕 옥상소재	(5.0)	5.0	160,000	800,000	
(㉣)	동소	424-6 위지상	계단실	조적조 슬래브지붕 옥상소재	(5.0)	5.0	120,000	600,000	
소 계								₩3,100,000	
합 계								₩346,856,040.-	
				이	하	여	백		

토지감정평가요항표

- | | | |
|---------------|-----------------------|----------------|
| (1) 위치 및 주위환경 | (2) 교통상황 | (3) 형태 및 이용상태 |
| (4) 인접 도로상태 | (5) 토지이용계획 및 제한상태 | (6) 제시목록 외의 물건 |
| (7) 공부와의 차이 | (8) 기타참고사항(임대관계 및 기타) | |

(1) 위치 및 주위환경

부산광역시 남구 용호동 소재 "백운초등학교" 북동측 인근에 위치하며, 주위는 단독주택, 공동주택, 근린생활시설 등으로 형성되어 있음.

(2) 교통상황

본건까지 차량접근 가능하며, 인근에 시내버스정류장이 소재하는 등 대중교통 사정은 보통임.

(3) 형태 및 이용상태

인접지와 대체로 등고 평탄한 사다리형의 토지로서, 주거용 건부지로 이용중임.

(4) 인접 도로상태

본건 서측으로 폭 약 9~10미터 내외의 포장도로에 접함.

(5) 토지이용계획 및 제한상태

제2종일반주거지역, 가축사육제한구역(2011.03.29.)<가축분뇨의 관리 및 이용에 관한 법률>, 상대보호구역(2016-07-05)(해맑은유치원)<교육환경 보호에 관한 법률>임.

(6) 제시목록 외의 물건

본건 토지 지상에 소재하는 제시외건물(ㄱ~ㄹ)은 본건 제시목록상의 주된 건물의 종물 및 부합물로서 본건 토지의 사용·수익·처분에 영향을 미치지 않는 것으로 판단되어 토지 평가시 이에 구매됨이 없이 평가하였음.

토지감정평가요항표

- | | | |
|---------------|-----------------------|----------------|
| (1) 위치 및 주위환경 | (2) 교통상황 | (3) 형태 및 이용상태 |
| (4) 인접 도로상태 | (5) 토지이용계획 및 제한상태 | (6) 제시목록 외의 물건 |
| (7) 공부와의 차이 | (8) 기타참고사항(임대관계 및 기타) | |

(7) 공부와의 차이

없 음.

(8) 기타참고사항(임대관계 및 기타)

- 1) 임대관계 : 미상임.
- 2) 기 타 : 없 음.

건물감정평가요항표

- | | | |
|--------------|-------------|------------------------|
| (1) 건물의 구조 | (2) 이용상태 | (3) 설비내역 |
| (4) 부합물 및 종물 | (5) 공부와의 차이 | (6) 기타 참고사항(임대관계 및 기타) |

(1) 건물의 구조

블록조 및 시멘트벽돌조 슬래브지붕 2층 건물로서

외벽 : 타일 붙임 및 몰탈위 페인팅 등 마감.

내벽 : 벽지 등 마감.

창호 : 샷시창구조임.

(2) 이용상태

주택으로 이용중임.

(3) 설비내역

위생설비, 급배수설비, 개별 난방설비 등이 되어 있음.

(4) 부합물 및 종물

본건 건물의 종물 및 부합물인 (ㄱ)~(ㄹ)은 개략적인 실측에 의거 별도 평가하였음.
(별첨 지적개황도 등 참조)

(5) 공부와의 차이

없 음.

(6) 기타참고사항(임대관계 및 기타)

1) 임대관계 : 미상임.

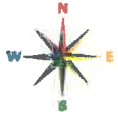
건물감정평가요항표

- | | | |
|--------------|-------------|------------------------|
| (1) 건물의 구조 | (2) 이용상태 | (3) 설비내역 |
| (4) 부합물 및 종물 | (5) 공부와의 차이 | (6) 기타 참고사항(임대관계 및 기타) |

2) 기 타 :

본건 현장조사시 소유자 또는 이해관계인의 폐문부재로 내부확인이 곤란하여 인근 유사물건 및 관련공부와 외부관찰에 의한 통상적인 상태를 상정하여 평가하였으니 경매진행 및 응찰시 재확인이 요망됨.

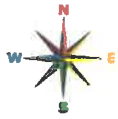
광역위치도



소재지	부산광역시 남구 용호동 424-6
-----	--------------------



상세위치도



소재지 부산광역시 남구 용호동 424-6

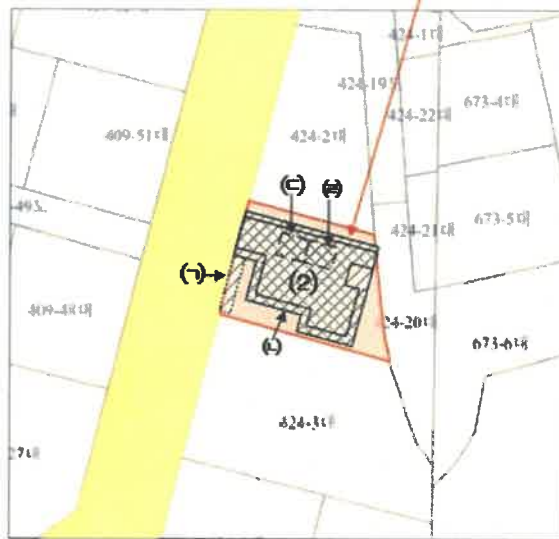


지적개황도



지적개황도 : S=1/500

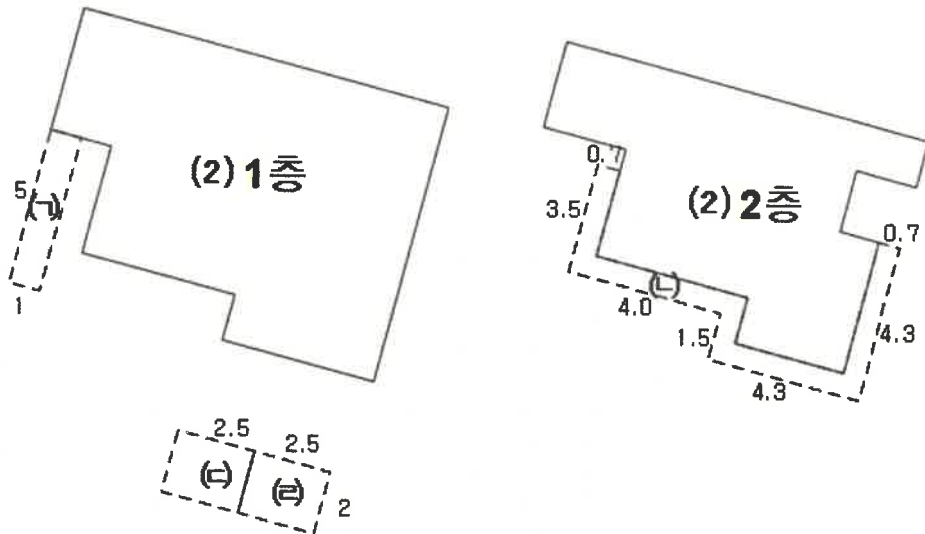
본건
(용호동 424-6)



건물개황도



건물개황도 : S=1/200



면적 산출근거

(2) 블록조 및 시멘트벽돌조 슬래브지붕 주택
 1층 : ≍ 76.48㎡, 2층 ≍ 64.35㎡

제시외건물 면적 산출근거

- (가) 조적조 슬래브지붕 1층 소재 계단하부 창고 ≍ 5.0㎡
- (나) 샷시조 벽체이용 2층 소재 베란다 ≍ 12.0㎡
- (다) 조적조 슬래브지붕 옥상 소재 미니방 ≍ 5.0㎡
- (라) 조적조 슬래브지붕 옥상 소재 계단실 ≍ 5.0㎡

사진용지



주위전경

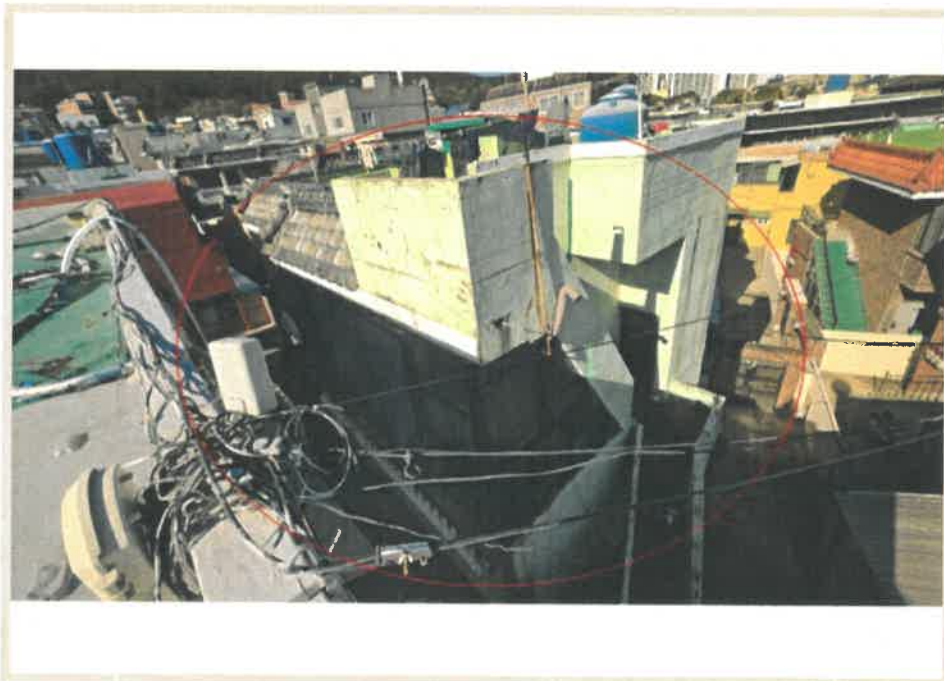


본건전경, 제시외 가, 나

사 진 용 지



본건전경 (제시외 ㄱ~ㄴ)



본건전경