

감정평가서

APPRAISAL REPORT

건명: 진숙희 외 1명
소유물건(2024타경7460)

의뢰인: 울산지방법원 사법보좌관 문상준

감정평가서번호: sm202409-02



이 감정평가서는 감정평가 의뢰목적 외의 목적에 사용하거나 타인(의뢰인 또는 제출처가 아닌 자)이 사용할 수 없을 뿐 아니라 복사, 개작(改作), 전재(轉載)할 수 없으며 이로 인한 결과에 대하여 감정평가법인등은 책임을 지지 않습니다.

시민감정평가사사무소



(토지)감정평가표

본인은 감정평가에 관한 법규를 준수하고 감정평가이론에 따라 성실하고 공정하게 이 감정평가서를 작성하였기에 서명날인합니다.

감정평가사
조원제

조원제 (인)



감정평가액	이십일억삼천팔백일십만팔천삼백팔십원정 (₩2,138,108,380.-)			
의뢰인	울산지방법원 사법보좌관 문상준	감정평가 목적	법원경매	
제출처	울산지방법원 경매8계	기준가치	시장가치	
소유자 (대상업체명)	진숙희 외 1명 (2024타경7460)	감정평가 조건	-	
목록표시 근거	귀 제시목록	기준시점	조사기간	작성일
기타 참고사항	-	2024.09.09	2024.09.09	2024.09.10

감정평가 내용	공부(公簿)(의뢰)		사정		감정평가액	
	종류	면적(㎡) 또는 수량	종류	면적(㎡) 또는 수량	단가	금액
토지		637	토지	637	2,150,000	1,369,550,000
건물		803.45	건물	813.05	-	762,430,380
제시외건물		(16.20)	제시외건물	16.20	-	6,128,000
합계						₩2,138,108,380

감정평가액의 산출근거 및 결정의견

" 별 지 참 조 "

감정평가액의 산출근거 및 결정의견

1. 감정평가 개요

1. 감정평가목적

본건은 울산광역시 중구 남외동 소재 “동천체육관” 남측 인근에 위치한 부동산(토지·건물)으로서 울산지방법원의 경매목적의 감정평가임.

2. 대상물건개요

1) 평가대상 토지(울산광역시 중구)

기호	소재지	지목	면적 (㎡)	이용 상황	용도 지역	형상 지세	2024년 개별지가 (원/㎡)
1	반구동 876-20	대	637.0	주상용	2종일주	가장형 평지	1,132,000

2) 평가대상 건물(울산광역시 중구)

가. “등기사항전부증명서” 에 따른 평가대상 건물 내역

기호	소재지	구조	층 수	주 용 도	면 적 (㎡)	사용승인일
2	반구동 876-20 위지상	철근콘크리트구조 및 경량철골구조 기타지붕(판넬) 및 스라브지붕	1	교육연구 및 복지시설, 제2종근린생활시설 및 단독주택	368.61	2004.03.05.일 (2004.11.26.일 일부증축) (2006.08.08.일 일부증축) (2021.11.16.일 일부증축)
			2		347.56	
			3		87.28	

감정평가액의 산출근거 및 결정의견

나. “일반건축물대장”에 따른 평가대상 건물 내역

기호	소재지	구 조	용 도	층수	면적 (㎡)	사용승인일 (증축일)	비고
2	반구동 876-20 위 지상	일반철골구조	노유자시설	1층	272.04	2004.03.05. (2021.11.16.)	엄지 재가노인 복지센터
		철근콘크리트구조	근린생활시설	1층	87.28	(2006.08.08.)	다움푸드
		경량철골구조	노유자시설	1층	13.77	(2004.11.26)	엄지 재가노인 복지센터
		일반철골구조	노인복지시설	2층	265.4	(2004.11.26.) (2021.11.16.)	엄지 재가노인 복지센터
		철근콘크리트구조	근린생활시설	2층	87.28	(2006.08.08.)	엄지 재가노인 복지센터
		철근콘크리트구조	단독주택	3층	87.28	(2006.08.08.)	-

- ▶ 본건 건물의 경우 “등기사항전부증명서”에 따른 건물면적과 “일반건축물대장”상의 건물면적이 다소 차이를 보이고 있음.
- ▶ 통상 “등기사항전부증명서”의 경우 부동산에 관한 권리관계를 기재한 공부이므로, 본건 평가에서는 건축물의 특성과 용도 및 현황 등을 나타내는 “일반건축물대장”상의 면적을 기준으로 사정하여 평가하므로 이 점 참고하시기 바람.

감정평가액의 산출근거 및 결정의견

3. 실지조사 및 기준시점

1) 기준시점 결정 및 그 이유

본건의 기준시점은 「감정평가에 관한 규칙」 제9조 제2항에 의거 대상물건의 가격조사를 완료한 2024.09.09.일임.

2) 실지조사 실시기간 및 내용

본건은 「감정평가에 관한 규칙」 제10조(대상물건의 확인)에 따라 2024.09.09.일에 실지조사를 하여 대상물건을 확인하였음.

4. 기준가치 및 감정평가조건

1) 개요

「감정평가에 관한 규칙」 제5조 제1항에 따라 대상물건에 대한 감정평가액은 시장가치를 기준으로 결정함을 원칙으로 함.

다만, 감정평가 의뢰인이 요청하는 경우, 감정평가의 목적이나 대상물건의 특성에 비추어 사회통념상 필요하다고 인정되는 경우에는 시장가치 외의 가치를 기준으로 감정평가액을 결정할 수 있음.

2) 기준가치 결정 및 그 이유

본건은 감정평가목적 등을 고려하여 「감정평가에 관한 규칙」 제5조 제1항에 따라 대상물건이 통상적인 시장에서 충분한 기간 동안 거래를 위하여 공개된 후 그 대상물건의 내용에 정통한 당사자 사이에 신중하고 자발적인 거래가 있을 경우 성립될 가능성이 가장 높다고 인정되는 대상물건의 가액인 "시장가치"를 기준으로 감정평가 하였음.

3) 감정평가조건

별도의 감정평가조건은 없음.

감정평가액의 산출근거 및 결정의견

5. 감정평가방법

1) 감정평가 근거 및 기준

본건은 「감정평가 및 감정평가사에 관한 법률」, 「감정평가에 관한 규칙」 등 관련 규정 및 감정평가 제이론에 의거 감정평가하였음.

2) 감정평가방식

- ▶ 원가방식 : 원가법 및 적산법 등 비용성의 원리에 기초한 감정평가 방식임.
- ▶ 비교방식 : 거래사례비교법, 임대사례비교법 등 시장성의 원리에 기초한 감정평가방식이며 공시지가기준법 역시 비교방식에 포함됨.
- ▶ 수익방식 : 수익환원법 및 수익분석법 등 수익성의 원리에 기초한 감정평가방식임.

3) 토지의 감정평가

가. 적용규정

본건 토지는 [감정평가 및 감정평가사에 관한 법률] 제3조 및 [감정평가에 관한 규칙] 제14조 제1항에 의거하여 공시지가기준법으로 평가하되 [감정평가에 관한 규칙] 제12조에 의거하여 거래사례비교법에 의한 시산가액과 비교하여 합리성을 검토하여 감정평가하였음.

나. 공시지가기준법 : [감정평가 및 감정평가사에 관한 법률] 제3조 제1항에 따라 감정평가의 대상이 된 토지의 가치형성요인이 같거나 비슷하여 유사한 이용가치를 지닌다고 인정되는 표준지의 공시지가를 기준으로 대상토지의 현황에 맞게 시점수정, 지역요인 및 개별요인 비교, 그 밖의 요인의 보정을 거쳐 대상토지의 가액을 산정하는 감정평가 방법임.

다. 거래사례비교법 : 대상물건과 가치형성요인이 같거나 비슷한 물건의 거래사례와 비교하여 대상물건의 현황에 맞게 사정보정, 시점수정, 가치형성요인 비교 등의 과정을 거

감정평가액의 산출근거 및 결정의견

처 대상물건의 가액을 산정하는 감정평가방법임.

라. 시산가액 조정 : [감정평가에 관한 규칙] 제14조에 의거하여 공시지가기준법을 적용하여 산정한 시산가액을 동 규칙 제12조에 따라 거래사례비교법으로 산출한 시산가액과 비교하여 합리성을 검토하여 시산가액을 조정함.

4) 건물의 감정평가

가. 감정평가방법 적용규정

[감정평가에 관한 규칙] 제15조에 의거하여 건물은 원가법을 주된 방법으로 적용함.

나. 적용 감정평가방법

- ▶ 원가법 : 대상물건의 재조달원가에 감가수정을 하여 대상물건의 가액을 산정하는 감정평가방법임.

- ▶ 시산가액 조정 : 건물은 원가법을 주된 방법으로 적용하여 감정평가하였으며, 건물만의 거래사례 포착 및 수익환원법의 적용이 어려워 다른 감정평가방법을 적용하는 것이 곤란하므로 주된 감정평가방법에 대한 합리성 검토는 생략하기로 함.

5) 제시외 건물 및 구축물의 감정평가

제시외 건물 및 구축물의 감가수정은 현상 및 관리상태 등을 종합 고려하여 평가하되 관찰감가를 병용하였음.

감정평가액의 산출근거 및 결정의견

6. 그 밖의 사항

1) 본건의 소재지, 지번, 면적 및 이용상황 등은 귀 제시목록 및 제반 공부자료에 의거하였으며, 본건 평가에 사용된 평가전례 및 거래사례의 경우 개인정보보호를 위해 구체적인 지번을 ‘**’ 처리 하였으니 이 점 참고하시기 바람.

2) 본건 건물의 경우 상기에서 보듯이 “등기사항전부증명서”에 따른 건물면적(803.45㎡)과 “일반건축물대장”상의 건물면적(813.06㎡)이 다소 상이하어, “일반건축물대장”상의 면적으로 사정하여 평가하였으니 이 점 참고하시기 바람.

참고로, 이러한 면적차이는 2021.11.16.일자로 승강기를 설치하면서 9.6㎡가 증축되었는데 이를 “일반건축물대장”에는 등재하였으나 “등기사항전부증명서”에 반영하지 않아 발생한 차이로 보임.

3) 본건 지상에는 관상수(모과나무 2주, 대추나무1주, 사철나무 2주 등) 및 화단이 소재하나 대체로 소규모, 소액의 부합물이므로 거래관행 등을 감안하여 이를 토지의 가격에 포함하여 평가하였으니 이 점 참고하시기 바람.

4) 본건 건물에는 후첨 “사진용지”에서 보이듯이 “철재 사다리 2식”이 소재하나 이는 본건물의 소규모, 소액의 부합물 내지 종물에 해당하므로 이를 건물의 가격에 포함하여 평가하였으니 이 점 참고하시기 바람.

5) 본건 지상에는 후첨 “사진용지”에서 보듯이 “천막 1식”과 “나무 그네 1식”이 소재하나 이동 및 철거가 용이하여 이를 본건 평가에서는 제외하였으니 이 점 참고하시기 바람.

6) 본건 지상에는 후첨 “지적 및 건물개황도 ‘ 및 ” 사진용지 “에서 보듯이 제시외건물 ㄱ ~ ㄷ이 소재하며, 그 구조, 용도, 규모, 현황 등으로 보아 이는 본건 건물의 종물

감정평가액의 산출근거 및 결정의견

내지 부합물로 판단되어 이를 별도로 평가하였으며, 당해 제시외건물이 토지의 가치에 미치는 영향은 없을 것으로 판단되니 이 점 참고하시기 바랍니다.

II. 토지가액의 산출근거

1. 공시지가기준법에 의한 토지가격의 산출

1) 개요

[감정평가에 관한 규칙] 제14조에 따라 대상토지와 가치형성요인이 같거나 비슷한 비교표준지 공시지가를 기준으로 대상토지의 현황에 맞게 시점수정, 지역요인, 개별요인비교 및 그 밖의 요인의 보정을 거쳐 대상토지의 가액을 산출하는 공시지가기준법을 적용함.

2) 비교표준지의 선정

가. 선정사유

[감정평가에 관한 규칙] 제14조 제2항 제1호에 따라 인근지역에 소재하는 표준지 중 본건 토지와 용도지역·이용상황·주변환경 등이 같거나 비슷한 하기의 표준지 기호 A를 비교표준지로 선정함.

감정평가액의 산출근거 및 결정의견

나. 비교표준지공시지가(울산광역시 중구)

[공시기준일 : 2024.01.01.]

기호	소재지	지목	면적 (㎡)	이용 상황	용도 지역	도로 교통	형상 지세	공시지가 (원/㎡)	비고
A	반구동 878-2	대	177.0	단독	2층 일주	소로 한면	세장형 평지	1,119,000	-

▶ 본건 토지와 용도지역·이용상황·주변환경 등이 같거나 비슷한 상기의 표준지 #A를 비교표준지로 선정함.

3) 시점수정

[울산광역시 중구 주거지역]

기 간	지 가 변 동 률 (%)	비 고
24.01.01 ~ 24.09.09	(0.507%) 1.00507	2024.01.01 ~ 2024.07.31 : 0.442 2024.07.01 ~ 2024.07.31 : 0.050 (1+0.00442)*(1+0.00050*40/31) ≒ 1.00507

▶ 2024년 08월 이후의 지가변동률은 기준시점 현재 미고시로 2024년 07월분 지가변동률을 연장 적용하였음.

4) 지역요인 비교

본건과 비교표준지는 동일수급권내 인근지역에 소재하여 제반 지역요인 대등(1.00)

감정평가액의 산출근거 및 결정의견

5) 개별요인 비교

가. 개별요인 비교항목

구 분	항 목	세 부 항 목
가로조건	가로의 폭, 구조 등의 상태	폭, 포장, 보도
		계통 및 연속성
접근조건	교통시설과의 접근성	인근대중교통시설과의 거리 및 편의성
	상가와의 접근성	인근상가와의 거리 및 편의성
	공공 및 편의시설과의 접근성	학교, 병원, 관공서 등과의 거리 및 편의성
환경조건	일조 등, 자연환경, 인근환경	일조, 조망, 경관, 인근토지의 이용상황 등
	공급 및 처리시설의 상태, 위험시설 등	상하수도, 도시가스, 변전소 등의 유무
획지조건	면적, 접면, 형상, 방위, 고저 등	면적, 접면너비, 형상, 방위, 고저 등
	접면도로의 상태	각지, 2면획지, 3면획지
행정적조건	행정상의 규제 정도	용도지역, 지구, 구역 등, 기타규제
기타조건	기타	장래의 동향, 기타

나. 개별요인 비교치의 결정

일련번호	비교표준지	비 교 항 목						격차율
		가로	접근	환경 (자연)	획지	행정	기타	
1	A	1.00	1.00	1.00	1.02	1.00	1.00	1.020

- 본건은 비교표준지 대비 제반 개별적인 제요인 대등하나 형상, 접면 등 획지조건에서 다소 우세

감정평가액의 산출근거 및 결정의견

6) 그 밖의 요인 보정

가. 그 밖의 요인 보정의 근거 및 필요성

[감정평가에 관한 규칙] 제14조 제2항 제5호 및 대법원 판례 [2003다 38207(2004.05.14. 선고), 2002두5054(2003.07.25. 선고)], 국토교통부 유권해석[건설부토정30241-36538(1991.12.28.)] 등에서 그 밖의 요인 보정의 필요성을 인정하고 있는 바, 인근지역의 정상적인 거래사례나 평가사례 등을 기초로 그 밖의 요인 보정치를 결정하기로 함.

나. 비교 거래사례(울산광역시 중구)

[출처 : KAPA HUB]

일련 번호	소재지	지목	면적 (㎡)	이용 상황	용도 지역	매매금액 (원)	거래시점
가	반구동 ***-**	대	167.0	단독	2층 일주	305,000,000	2022.10.25
나	반구동 ***-**	대	172.0	단독	2층 일주	330,000,000	2020.11.27

다. 평가전례(울산광역시 중구)

[출처 : KAPA HUB]

기호	소재지	지목	면적 (㎡)	이용 상황	용도 지역	토지단가 (원/㎡)	기준 시점	평가 목적	비고
a	반구동 ***-**	대	194.0	단독	2층 일주	1,880,000	2023.01.11	쟁송	선정
b	반구동 ***-**	대	637.0	단독	2층 일주	2,140,000	2024.03.09	경매	-
c	반구동 ***-**	대	144.0	단독	2층 일주	1,660,000	2021.08.10	담보	-

감정평가액의 산출근거 및 결정의견

라. 인근 유사부동산의 가격수준

지리적위치	구분	가 격 수 준
울산광역시 중구 반구동	제2종일반주거 본건과 유사	본건과 유사한 토지의 지가수준은 약 @2,000,000원/㎡ ~ @2,300,000원/㎡ 내외인 것으로 파악되었으며 그 위치, 접면도로의 상태, 면적 등에 따라 다소간의 차이가 있음.

마. 평가대상 지역의 경매통계 분석

[출처: 법원경매정보 매각통계 참조]

구분	소재지	기간	매각율(%)	매각가율
상가	울산광역시 중구	최근 1년	-	-
근린시설			14.7	47.5
대지			30.0	34.9

바. 그 밖의 요인 보정치의 결정

▶ 산정산식

$$\begin{aligned}
 &\text{그 밖의} && \text{평가전례(거래사례)토지단가} \times \text{시점수정} \times \text{지역요인} \times \text{개별요인} \\
 & && \text{= } \frac{\text{표준지공시지가} \times \text{시점수정}}{\text{요인 보정치}}
 \end{aligned}$$

감정평가액의 산출근거 및 결정의견

▶ 그 밖의 요인 보정치의 산정

구 분	사례단가 (원/㎡)	시점수정	지역요인	개별요인	산출단가	그 밖의 요인 보정치	
전례a	1,880,000	1.00320	1.00	1.121	2,114,224	1.879	
표준지A	1,119,000	1.00507	1.00	1.000	1,124,673		
시점수정	울산광역시 중구 주거지역(23.01.11 ~ 24.09.09) - 2023.01.01 ~ 2023.01.31 : -0.087 - 2023.02.01 ~ 2023.02.28 : -0.072 - 2023.03.01 ~ 2023.03.31 : -0.061 - 2023.04.01 ~ 2023.04.30 : -0.054 - 2023.05.01 ~ 2023.05.31 : -0.032 - 2023.06.01 ~ 2023.06.30 : -0.017 - 2023.07.01 ~ 2023.07.31 : -0.016 - 2023.08.01 ~ 2023.08.31 : -0.003 - 2023.09.01 ~ 2023.09.30 : 0.021 - 2023.10.01 ~ 2023.10.31 : 0.030 - 2023.11.01 ~ 2023.11.30 : 0.021 - 2023.12.01 ~ 2023.12.31 : 0.056 - 2024.01.01 ~ 2024.07.31 : 0.442 - 2024.07.01 ~ 2024.07.31 : 0.050 $(1-0.00087*21/31)*(1-0.00072)*(1-0.00061)*(1-0.00054)*(1-0.00032)*(1-0.00017)$ $*(1-0.00016)*(1-0.00003)*(1+0.00021)*(1+0.00030)*(1+0.00021)*(1+0.00056)*$ $(1+0.00442)*(1+0.00050*40/31) \approx 1.00320$						
지역요인	인근지역에 소재하여 제반 지역요인 대등						
개별요인	가 로	접 근	환 경	획 지	행 정	기 타	계
	1.00	1.11	1.00	1.01	1.00	1.00	1.121

▶ 그 밖의 요인 보정치의 결정

상기 유사부동산의 가격수준 및 평가전례, 평가목적 등을 종합적으로 고려할 때 본건 감정평가의 적정성을 위하여 그 밖의 요인 보정치를 1.87로 결정함(1.87)

감정평가액의 산출근거 및 결정의견

사. 공시지가기준법에 의한 토지단가

구 분	공시지가 (원/㎡)	시점수정	지역요인	개별요인	그 밖의 요인	산출단가 (원/㎡)	적용단가 (원/㎡)
1	1,119,000	1.00507	1.00	1.020	1.87	2,145,202	2,150,000

2. 거래사례비교법에 의한 토지가격의 산출

가) 평가개요

본건 토지와 인근지역에 소재하는 유사한 이용가치를 지닌 거래사례를 기준으로 거래시점으로부터 기준시점 현재까지의 지가변동률, 당해 토지의 위치·형상·환경·이용상황 기타가치형성요인 등을 종합적으로 고려하여 거래사례비교법으로 감정평가하였음.

나) 비교 거래사례의 선정

▶ 선정사유

인근지역 내 소재하는 거래사례로서, 본건 토지와 용도지역, 이용상황, 지역요인, 개별요인 등이 동일 또는 유사하다고 인정되는 하기의 거래사례를 비교 거래사례로 선정함.

▶ 비교 거래사례(울산광역시 중구)

[출처 : KAPA HUB]

일련번호	소재지	지목	면적 (㎡)	이용 상황	용도 지역	매매금액 (원)	거래시점
가	반구동 ***-**	대	167.0	단독	2종 일주	305,000,000	2022.10.25
<p>▶ 건물내역 : 벽돌구조 (철근)콘크리트지붕 2층 연면적 157.25㎡ 1985.11.20.일 사용승인.</p> <p>▶ 건물가액의 산정 : (1,000,000 * 14/50) * 157.25 ≒ 44,030,000원</p> <p>▶ 토지단가산정 : (305,000,000원 - 44,030,000) / 167.0㎡ ≒ @1,562,695원/㎡</p>							

감정평가액의 산출근거 및 결정의견

다) 사정보정

사정보정이란 가격의 산정에 있어서 수집된 거래사례에 거래관계자의 특수한 사정 또는 개별적인 동기가 개입되어 있거나, 거래당사자가 시장사정에 정통하지 못하여 적정하지 않은 가격으로 거래된 경우, 그러한 사정이 없는 가격수준으로 정상화하는 작업을 의미하며, 상기 선정 거래사례의 경우 인근 유사부동산의 지가수준 등을 고려할 때 정상적인 거래로 판단되어 별도의 사정보정은 필요치 않을 것으로 판단됨(1.00).

라) 시점수정

[울산광역시 중구 주거지역]

기 간	지 가 변 동 률 (%)	비 고
22.10.25 ~ 24.09.09	1.00032 (0.032% 상승)	2022.10.01 ~ 2022.10.31 : 0.042 2022.11.01 ~ 2022.11.30 : -0.122 2022.12.01 ~ 2022.12.31 : -0.147 2023.01.01 ~ 2023.12.31 : -0.214 2024.01.01 ~ 2024.07.31 : 0.442 2024.07.01 ~ 2024.07.31 : 0.050 $(1+0.00042*7/31)*(1-0.00122)*(1-0.00147)*$ $(1-0.00214)*(1+0.00442)*(1+0.00050*40/31)$ ≒ 1.00032

- ▶ 2024년 08월 이후의 지가변동률은 기준시점 현재 미고시로 2024년 07월분 지가변동률을 연장 적용하였음.

마. 지역요인 비교

본건 토지와 비교사례는 인근지역에 소재하여 제반 지역적인 제요인 대등(1.00).

감정평가액의 산출근거 및 결정의견

바. 개별요인 비교

▶ 개별요인 비교항목

구 분	항 목	세 부 항 목
가로조건	가로의 폭, 구조 등의 상태	폭, 포장, 보도
		계통 및 연속성
접근조건	교통시설과의 접근성	인근대중교통시설과의 거리 및 편의성
	상가와의 접근성	인근상가와의 거리 및 편의성
	공공 및 편의시설과의 접근성	학교, 병원, 관공서 등과의 거리 및 편의성
환경조건	일조 등, 자연환경, 인근환경	일조, 조망, 경관, 인근토지의 이용상황 등
	공급 및 처리시설의 상태, 위험시설 등	상하수도, 도시가스, 변전소 등의 유무
획지조건	면적, 접면, 형상, 방위, 고저 등	면적, 접면너비, 형상, 방위, 고저 등
	접면도로의 상태	각지, 2면획지, 3면획지
행정적조건	행정상의 규제 정도	용도지역, 지구, 구역 등, 기타규제
기타조건	기타	장래의 동향, 기타

▶ 개별요인 비교치의 결정

일련번호	비교 사례	비 교 항 목						격차율
		가로	접근	환경 (자연)	획지	행정	기타	
1	가	1.25	1.00	1.00	1.10	1.00	1.00	1.375
- 본건은 비교사례 대비 가로의 폭, 계통, 연속성 등 가로조건에서 우세 - 본건은 비교사례 대비 형상, 접면 등 제반 획지조건에서 다소 우세								

감정평가액의 산출근거 및 결정의견

사. 거래사례비교법에 의한 토지단가

구 분	사례단가 (원/㎡)	사정보정	시점수정	지역요인	개별요인	산출단가 (원/㎡)	적용단가 (원/㎡)
1	1,562,695	1.00	1.00032	1.00	1.375	2,149,393	2,150,000

3. 시산가액 검토 및 토지 적용단가의 결정

1) 개요

[감정평가에 관한 규칙] 제12조에 의거 주된 방법에 따른 시산가액을 다른 감정평가방식에 속하는 하나 이상의 감정평가방법으로 산출한 시산가액과 비교하여 합리성을 검토할 때 [감정평가 및 감정평가사에 관한 법률] 제3조, [감정평가에 관한 규칙] 제14조에 근거한 공시지가기준법에 의한 시산가액은 동 규칙에 근거한 거래사례비교법에 의한 시산가액에 의하여 그 적정성과 합리성이 인정되므로 본건 감정평가에서는 주된 방법인 공시지가기준법에 의한 시산가액을 기준으로 본건 토지의 적용단가를 결정함.

2) 각 방법에 의한 시산가액의 조정

구 분	공시지가기준법에 의한 토지단가 (원/㎡)	거래사례비교법에 의한 토지단가 (원/㎡)	결정단가 (원/㎡)
1	2,150,000	2,150,000	2,150,000

3) 토지가액의 결정

구 분	면적(㎡)	토지단가(원/㎡)	감정평가액(원)	비 고
1	637.0	2,150,000	1,369,550,000	--

감정평가액의 산출근거 및 결정의견

Ⅲ. 건물가액의 산출근거

1. 감정평가방법의 적용

[감정평가에 관한 규칙] 제15조에 따라 본건 건물의 재조달원가에 감가수정을 하여 가액을 산정하는 원가법을 적용하기로 함.

2. 건물의 현황(울산광역시 중구)

소재지	반구동 876-20 위치상	건물명	--
구조	철근콘크리트구조 및 경량철골구조 기타지붕(판넬) 및 스라브지붕	규모	지상 3층
용도	교육연구 및 복지시설, 제2종근린생활시설 및 단독주택	사용승인일	2004.03.05.일 (2004.11.26.일 일부증축) (2006.08.08.일 일부증축) (2021.11.16.일 일부증축)
설비등	일반적인 위생 및 급·배수설비, 승강기설비, 도시가스에 의한 난방설비 등 갖추었음.		
기타	- 제시외건물 및 구축물 ㄱ : 기존벽체 및 샷시조 슬래브지붕 단층 1층 소재(전실 등) : 2.1*2.4 ≒ 5.0㎡ ㄴ : 기존벽체 및 판넬조 슬래브지붕 단층 1층 소재(현관 등) : 2.7*1.2 ≒ 3.2㎡ ㄷ : 폴리카보네이트구조 1층 소재(차양) : (1.0*5.0)+(1.0*3.0) ≒ 8.0㎡ - 기타 천막 및 나무그네 ⇒ 건물에 포함 평가함.		

감정평가액의 산출근거 및 결정의견

3. 재조달원가의 산정

1) 표준단가의 산정

[참조 : 한국부동산원 발간 건물신축단가표 2023]

구 분	용 도	구 조	급 수	표준단가 (원/㎡)	내용연수
18-1-5-1	유치원	철근콘크리트조 슬래브지붕	3	1,695,000	55 (50-60)
18-1-5-1	유치원	철근콘크리트조 슬래브지붕	4	1,428,000	55 (50-60)
01-01-06-06	일반주택	철골조 철골지붕틀 아스팔트횡골	4	1,744,000	40 (35-45)
01-01-06-01	일반주택	철골조 철골지붕틀 시멘트기와	3	1,998,000	40 (35-45)

2) 부대설비 보정단가의 산정

본건 건물은 부대설비인 전기설비, 위생 및 급·배수설비, 난방설비, 화재탐지설비 등은 기초재조달원가에 포함하여 평가하였음.

3) 재조달원가의 결정

본건 건물의 재조달원가(표준단가 + 보정단가)는 상기 한국부동산원 발간 2023 건축물 재조달원가 자료집을 참조 하되 실제 투입된 공사비용 및 마감자재의 수준, 기본 설비의 사양 등 건축비 관련 사항과 인근 유사 건물의 평가시 적용한 단가 등을 종합 고려하고, 최근 물가상승과 관련한 건축비 상승을 반영하여 하기와 같이 재조달원가를 결정하였음.

감정평가액의 산출근거 및 결정의견

구 분		기초재조달원가 (원/㎡)	부대설비보정단가 (원/㎡)	적용재조달원가 (원/㎡)	비 고
2	1층	1,500,000	-	1,500,000	노인복지시설
	1층	1,500,000	-	1,500,000	근린생활시설
	1층	1,500,000	-	1,500,000	노인복지시설
	2층	1,500,000	-	1,500,000	노인복지시설
	2층	1,500,000	-	1,500,000	노인복지시설
	3층	1,800,000	-	1,800,000	노인복지시설
제시외 ㄱ ~ ㄷ		후첨 “감정평가 명세표” 참조			

4. 감가수정

감가수정이라 함은 대상물건에 대한 재조달원가를 감액하여야 할 요인이 있는 경우에 물리적감가, 기능적감가 또는 경제적감가 등을 고려하여 그에 해당하는 금액을 재조달원가에서 공제하여 기준시점에 있어서의 대상물건의 가액을 적정화하는 작업을 말하며, 그 방법에는 정액법·정률법·상환기금법 및 관찰감가법이 있는 바 본건 건물의 경우 정액법으로 하기와 같이 감가수정하였음.

구 분	층	사용승인일자	경과연수	잔존연수	내용연수	비고
2	1층	2004.03.05. (2021.11.16.)	20	30	50	30/50
	1층	(2006.08.08.)	18	30	48	30/48 (내용연수 조정)
	1층	(2004.11.26)	19	30	49	30/49 (내용연수 조정)
	2층	(2004.11.26.) (2021.11.16.)	19	30	49	30/49 (내용연수 조정)
	2층	(2006.08.08.)	18	30	48	30/48 (내용연수 조정)
	3층	(2006.08.08.)	18	30	48	30/48 (내용연수 조정)
제시외 ㄱ ~ ㄷ		후첨 “감정평가 명세표” 참조				

감정평가액의 산출근거 및 결정의견

5. 건물가액의 결정

1) 건물단가의 산정

구 분		재조달원가 (원/㎡)	잔존가치율	적용단가 (원/㎡)	비 고
2	1층	1,500,000	30/50	900,000	—
	1층	1,500,000	30/48	937,000	내용연수 조정
	1층	1,500,000	30/49	918,000	내용연수 조정
	2층	1,500,000	30/49	918,000	내용연수 조정
	2층	1,500,000	30/48	937,000	내용연수 조정
	3층	1,800,000	30/48	1,120,000	내용연수 조정
제시외 ㄴ ~ ㅈ		후첨 “감정평가 명세표” 참조			

2) 건물가액의 결정

구 분		면적(㎡)	단가(원/㎡)	감정평가액(원)
2	1층	272.04	900,000	244,836,000
	1층	87.28	937,000	81,781,360
	1층	13.77	918,000	12,640,860
	2층	265.4	918,000	243,637,200
	2층	87.28	937,000	81,781,360
	3층	87.28	1,120,000	97,753,600
소 계		813.05		762,430,380
제시외 ㄱ		5.0	720,000	3,600,000
제시외 ㄴ		3.2	540,000	1,728,000
제시외 ㄷ		8.0	100,000	800,000
소 계		16.2		6,128,000
합 계				768,558,300

감정평가액의 산출근거 및 결정의견

IV. 감정평가액의 결정

1. 결정의견

상기 평가전례 및 거래사례가액, 인근 지가수준 등을 종합적으로 검토할 때 공시지가기 준법에 의한 토지가액과 원가법에 의한 건물가액 등을 합산한 금액의 합리성이 인정되므로 이를 본건 부동산의 감정평가액으로 결정함.

2. 감정평가액의 결정

구 분	기 호	면적(㎡)	단가(원/㎡)	감정평가액(원)	
토지	1	637.0	2,150,000	1,369,550,000	
건물	2	1층	272.04	900,000	244,836,000
		1층	87.28	937,000	81,781,360
		1층	13.77	918,000	12,640,860
		2층	265.4	918,000	243,637,200
		2층	87.28	937,000	81,781,360
		3층	87.28	1,120,000	97,753,600
	소 계				762,430,380
제시외건물	제시외 ㄱ	5.0	720,000	3,600,000	
	제시외 ㄴ	3.2	540,000	1,728,000	
	제시외 ㄷ	8.0	100,000	800,000	
	소 계			6,128,000	
합 계				2,138,108,380	

토지건물 감정평가명세표

일련 번호	소재지	지번	지 목 및 용 도	용도지역 및 구 조	면 적 (㎡)		감 정 평 가 액		비 고
					공 부	사 정	단 가	금 액	
1	울산광역시 중구 반구동	876-20	대	2층일반주거	637	637	2,150,000	1,369,550,000	
2	[도로명주소] 울산광역시 중구 반구정19길 17	876-20 위 지상	교육연구 및 복지시설, 제2종 근린생활 시설 및 단독주택	철근콘크리트 구조 및 경량철골구조 기타지붕(판별) 및 스라브지붕 3층 1층	368.61	272.04	900,000	244,836,000	기존부분 1,500,000 x 30/50 일반철골구조 2021.11.16 일부증축
						87.28	937,000	81,781,360	1,500,000 x 30/48 내용연수조정 철근 콘크리트구조 2006.08.08 일부증축
						13.77	918,000	12,640,860	1,500,000 x 30/49 내용연수조정 경량철골구조 2004.11.26 일부증축

토지건물 감정평가명세표

일련 번호	소재지	지번	지 목 및 용 도	용도지역 및 구 조	면 적 (㎡)		감 정 평 가 액		비 고
					공 부	사 정	단 가	금 액	
				2층	347.56	265.4	918,000	243,637,200	1,500,000 x 30/49 내용연수조정 일반철골구조 2004.11.26 2021.11.16 일부증축
						87.28	937,000	81,781,360	1,500,000 x 30/48 내용연수조정 철근 콘크리트구조 2006.08.08 일부증축 현황 "노인복지 시설"
				3층	87.28	87.28	1,120,000	97,753,600	1,800,000 x 30/48 내용연수조정 철근 콘크리트구조 2006.08.08 일부증축
	소 계							₩2,131,980,380	

토지건물 감정평가명세표

일련 번호	소재지	지번	지 목 및 용 도	용도지역 및 구 조	면 적 (㎡)		감 정 평 가 액		비 고
					공 부	사 정	단 가	금 액	
	[제시외건물]								
ㄱ	울산광역시 중구 반구동	876-20 위 지상	(전실 등)	기존벽체 및 샷시조 슬래브지붕 단층	(5.0)	5.0	720,000	3,600,000	1,200,000 x 30/50 1층 소재 관찰감가
ㄴ	"	876-20 위 지상	(현관 등)	기존벽체 및 판넬조 슬래브지붕 단층	(3.2)	3.2	540,000	1,728,000	900,000 x 30/50 1층 소재 관찰감가
ㄷ	"	876-20 위 지상	(차양)	폴리카보 네이트구조 1층 소재	(8.0)	8.0	100,000	800,000	1층 소재 관찰감가
	소 계 합 계							₩6,128,000 ₩2,138,108,380.-	
				이	하	여	백		

토지 감정평가요항표

- | | | |
|---------------|-----------------------|----------------|
| (1) 위치 및 주위환경 | (2) 교통상황 | (3) 형태 및 이용상태 |
| (4) 인접 도로상태 | (5) 토지이용계획 및 제한상태 | (6) 제시목록 외의 물건 |
| (7) 공부와의 차이 | (8) 기타참고사항(임대관계 및 기타) | |

(1) 위치 및 주위환경

본건은 울산광역시 중구 남외동 소재 "동천체육관" 남측 인근에 위치하며, 주위는 단독 주택, 다세대주택 및 각종의 근린생활시설 등이 혼재하고 있어 제반 주위환경은 보통임.

(2) 교통상황

본건까지 차량 접근 가능하며, 인근에 시내버스정류장이 소재하는 등 일반적인 교통상황은 보통임.

(3) 형태 및 이용상태

가장형에 유사한 평지로, 현황 주상용 건부지로 이용중임.

(4) 인접 도로상태

본건 서측으로 폭 약 7미터 내외의 아스콘 포장도로에 접하며, 도로의 상태는 보통임.

(5) 토지이용계획 및 제한상태

제2종일반주거지역, 소로3류(폭 8m 미만)(접합), 가축사육제한구역<가축분뇨의 관리 및 이용에 관한 법률>, 장애물제한표면구역<공항시설법>.

(6) 제시목록 외의 물건

본건 지상에는 관상수(모과나무 2주, 대추나무1주, 사철나무 2주 등) 및 화단이 소재하나 대체로 소규모, 소액의 부합물로서, 거래관행 등을 감안하여 이를 토지의 가격에 포함하여 평가하였음.

토지 감정평가요항표

- | | | |
|---------------|-----------------------|----------------|
| (1) 위치 및 주위환경 | (2) 교통상황 | (3) 형태 및 이용상태 |
| (4) 인접 도로상태 | (5) 토지이용계획 및 제한상태 | (6) 제시목록 외의 물건 |
| (7) 공부와의 차이 | (8) 기타참고사항(임대관계 및 기타) | |

(7) 공부와의 차이

없 음.

(8) 기타참고사항(임대관계 및 기타)

후첨 "건물감정평가요항표" 참조

건물 감정평가요항표

- | | | |
|--------------|-------------|------------------------|
| (1) 건물의 구조 | (2) 이용상태 | (3) 설비내역 |
| (4) 부합물 및 종물 | (5) 공부와의 차이 | (6) 기타 참고사항(임대관계 및 기타) |

(1) 건물의 구조

철근콘크리트구조 및 일반철골구조, 경량철골구조 기타지붕(판넬) 및 스라브지붕 3층건으로서,

- 외벽 : 드라이비트 및 타일붙임, 몰탈위페인팅 마감 등.
- 내벽 : 몰탈위 페인팅 및 내부 인테리어 마감 등.
- 바닥 : 타일 마감, 장판지 깔기 등.
- 창호 : 샷시창호임.

(2) 이용상태

- 1층 : 노인복지시설(기존부분, 상호 : "엄지 재가노인복지센터") 및
근린생활시설(증축부분, 상호 : "다움푸드")
- 2층 : 노인복지시설(기존부분 및 증축부분, 상호 : "엄지 재가노인복지센터")
- 3층 : 단독주택(증축부분)으로 이용중임.

(3) 설비내역

일반적인 위생 및 급배수설비, 승강기설비, 도시가스에 의한 난방설비 등 갖추었음.

(4) 부합물 및 종물

제시외 ㄱ ~ ㄷ이 소재하며, 그 구조, 용도, 규모, 현황 등으로 보아 이는 본건 건물의 종물 내지 부합물로 판단되어 이를 별도로 평가하였으며, 당해 제시외건물이 토지의 가치에 미치는 영향은 없을 것으로 판단되니 이 점 참고하시기 바람.

건물 감정평가요항표

- | | | |
|--------------|-------------|------------------------|
| (1) 건물의 구조 | (2) 이용상태 | (3) 설비내역 |
| (4) 부합물 및 종물 | (5) 공부와의 차이 | (6) 기타 참고사항(임대관계 및 기타) |

아울러, 본건 건물에는 후첨 "사진용지"에서 보이듯이 "철재 사다리 2식"이 소재하나 이는 본건물의 소규모, 소액의 부합물 내지 종물에 해당하므로 이를 건물의 가격에 포함하여 평가하였으니 이 점 참고하시기 바람.

(5) 공부와의 차이

- 본건 건물은 "등기사항전부증명서"에 따른 건물면적과 "일반건축물대장"상의 건물 면적이 다소 상이하여, "일반건축물대장"상의 면적으로 사정하여 평가하였음.
- 본건 건물 중 2층 증축부분 87.28㎡(2006.08.08일 증축분)의 경우 "일반건축물대장"상 근린생활시설로 등재되어 있으나 실제 "노인복지시설(상호 : "엄지 재가노인복지센터")"로 이용중임.

(6) 기타참고사항(임대관계 및 기타)

가. 임대관계 : 이해관계인 탐문에 의하면 본건 건물 중 1층 증축부분 87.28㎡(2006.08.08일 증축분)의 경우 임대차 상태에 있다하며, 나머지 부분에 대해서는 소유자의 가족이 운영 및 거주하고 있다고 하나 세부적인 임대 내역은 재확인을 요함.

나. 기 타 : 없 음.

광역위치도



소재지	울산광역시 중구 반구동 876-20
-----	---------------------



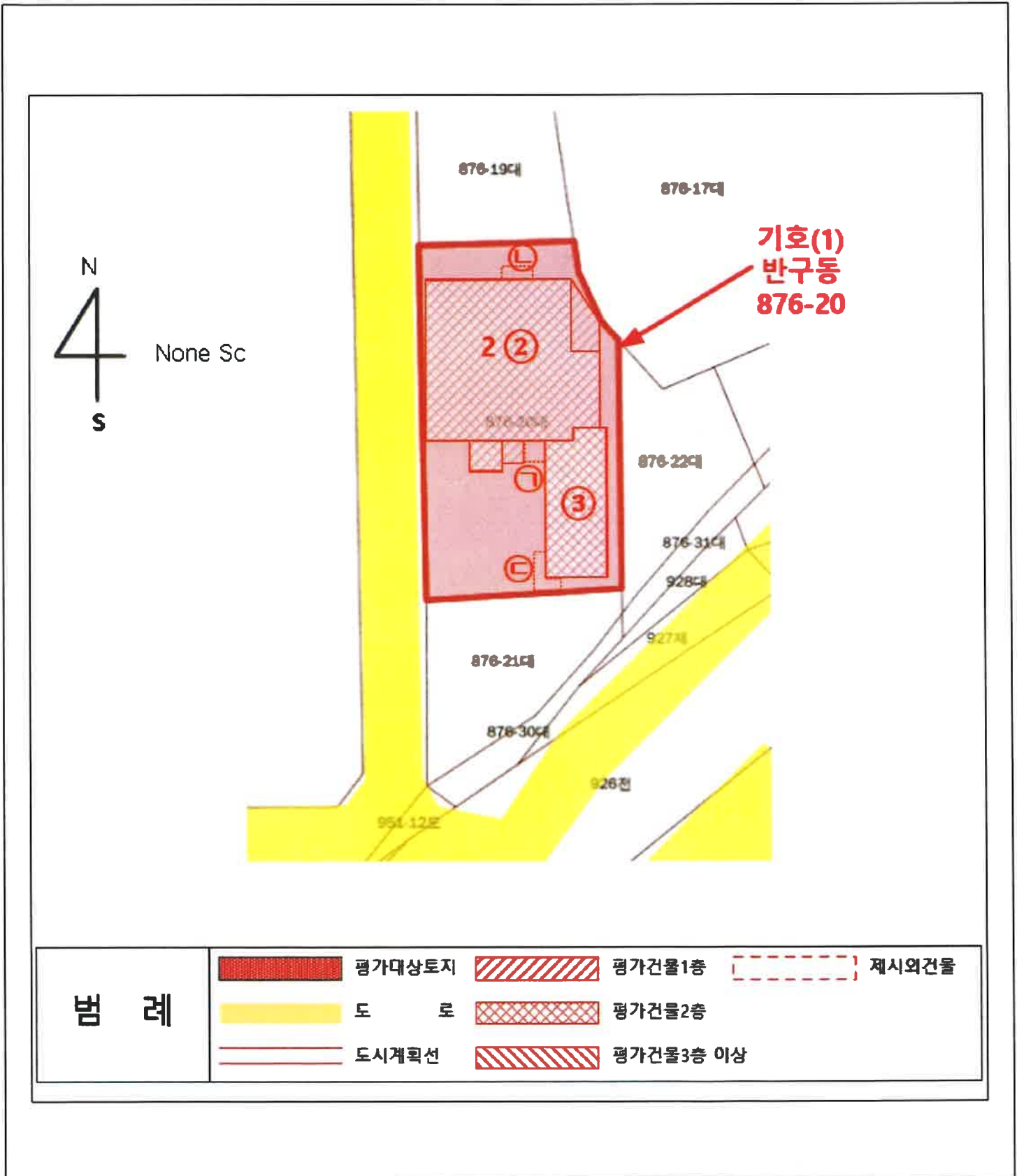
위치도



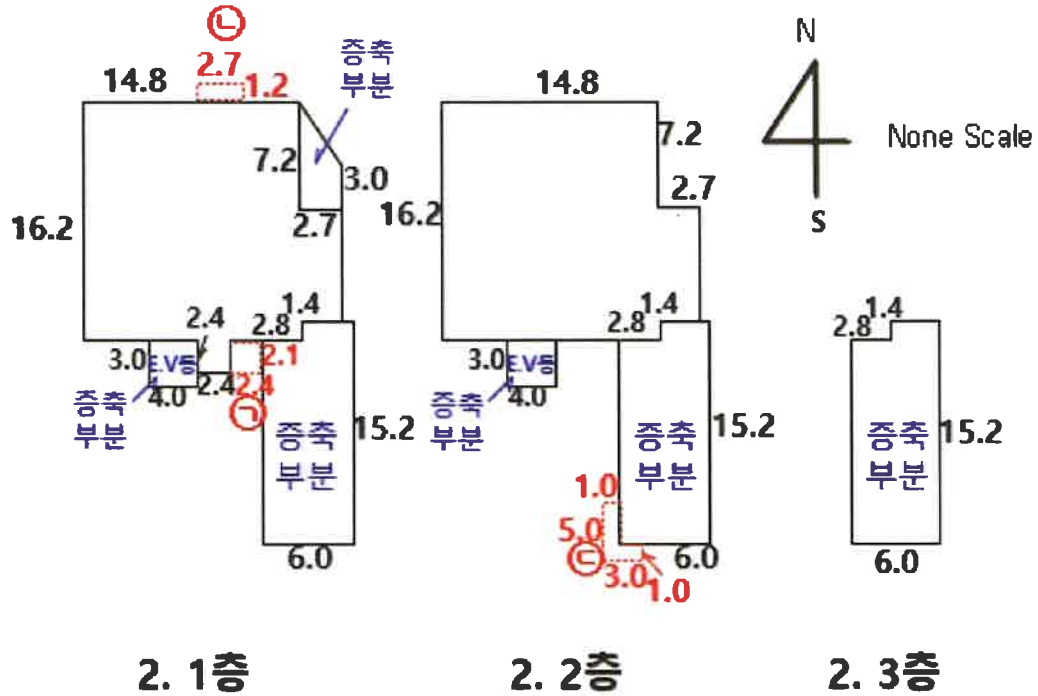
소재지 울산광역시 중구 반구동 876-20



지 적 개 황 도



건물개황도



[건물면적 산출근거]

가. 1층(기존부분 및 E.V 증축부분)

$$1\text{층(기존부분 및 E.V 증축부분)} : (16.2 \times 14.8) + (2.7 \times 7.6) + (2.4 \times 2.4) + (4.0 \times 3.0) \approx 278.04\text{m}^2$$

$$1\text{층(증축부분)} : (6.0 \times 15.2) - (2.8 \times 1.4) \approx 87.2\text{m}^2$$

$$1\text{층(증축부분)} : ((7.2 + 3.0) \times 2.7 \times 0.5) \approx 13.77\text{m}^2$$

2층(기존부분 및 E.V 증축부분)

$$2\text{층(기존부분 및 E.V 증축부분)} : (16.2 \times 14.8) + (2.7 \times 7.6) + (4.0 \times 3.0) \approx 272.28\text{m}^2$$

$$2\text{층(증축부분)} : (6.0 \times 15.2) - (2.8 \times 1.4) \approx 87.2\text{m}^2$$

$$3\text{층(증축부분)} : (6.0 \times 15.2) - (2.8 \times 1.4) \approx 87.2\text{m}^2$$

[제시 외 건물]

$$(가) : \text{기존벽체 및 샷시조 슬래브지붕 단층 1층 소재(전실 등)} : 2.1 \times 2.4 \approx 5.0\text{m}^2$$

$$(나) : \text{기존벽체 및 판넬조 슬래브지붕 단층 1층 소재(현관 등)} : 2.7 \times 1.2 \approx 3.2\text{m}^2$$

$$(c) : \text{폴리카보네이트구조 1층 소재(차양)} : (1.0 \times 5.0) + (1.0 \times 3.0) \approx 8.0\text{m}^2$$

사 진 용 지



본건 및 주위환경



본건 전경

사 진 용 지



제시외 ㄱ



제시외 ㄴ . 및 철제 계단

사 진 용 지



제시외 ≡



천막 및 나무그네(평가외)