

감정평가서

APPRAISAL REPORT

건명: 최재윤 소유물건 (2025타경576)

의뢰인: 의정부지방법원 고양지원 사법보좌관
박진영

감정평가서번호: A2502-006

이 감정평가서는 감정평가 의뢰목적 외의 목적에 사용하거나 타인(의뢰인 또는 제출처가 아닌 자)이 사용할 수 없을 뿐 아니라 복사, 개작(改作), 전재(轉載)할 수 없으며 이로 인한 결과에 대하여 감정평가법인등은 책임을 지지 않습니다.

영산감정평가사사무소

(구분건물) 감정평가표

본인은 감정평가에 관한 법규를 준수하고 감정평가이론에 따라 성실하고 공정하게 이 감정평가서를 작성하였기에 서명날인합니다.

감 정 평 가 사 (인)
신 영 근

감정평가액	일십이억원정 (\1, 200, 000, 000. -)					
의뢰인	의정부지방법원 고양지원 사법보좌관 박진영	감정평가 목 적	법원경매			
제출처	의정부지방법원 고양지원 경매3계	기준가치	시장가치			
소유자 (대상업체명)	최재윤 (2025타경576)	감정평가 조 건	-			
목록표시 근 거	귀 제시목록	기준시점	조 사 기 간	작 성 일		
기 타 참고사항	-	2025. 02. 19	2025. 02. 19	2025. 02. 25		
감 정 평 가 내 용	공부(公簿)(의뢰)		사 정		감 정 평 가 액	
	종 류	면적(㎡) 또는 수량	종 류	면적(㎡) 또는 수량	단 가	금 액
	구분건물	1개호 이	구분건물	1개호 하 여	-	1, 200, 000, 000 백
	합 계					\1, 200, 000, 000
감정평가액의 산출근거 및 결정의견 " 별 지 참 조 "						

감정평가액의 산출근거 및 결정의견

I 대상 물건의 개요

1. 감정평가목적

대상물건은 경기도 고양시 덕양구 지축동 소재 “지축역(3호선)” 북동측 인근에 위치하는 지축푸리마타워 제1층 제107호로서 의정부지방법원 고양지원의 경매목적에 위한 감정평가 건임.

2. 대상 부동산의 개요

소재지	경기도 고양시 덕양구 지축동 1005-4 지축푸리마타워 제1층 제107호				
이용상황	제1종근린생활시설 (소매점)	사용승인일자	2022-05-04		
건물구조	철근콘크리트구조 평지붕	시공 및 관리상태	보통		
용도지역	일반상업지역	기 타	-		
구분	전유면적(㎡)	공용면적(㎡)	분양면적(㎡)	대지지분(㎡)	전용률(%)
1-가	제1층 제107호	44.52	41.56	86.08	적정 대지권 약 51.7%

감정평가액의 산출근거 및 결정의견

3. 기준시점 및 실지조사 기간

가) 기준시점

- 대상물건의 감정평가액을 결정하는 기준이 되는 날짜(이하 “기준시점”)는 『감정평가에 관한 규칙』 제9조 제2항에 따라 대상물건의 가격조사를 완료한 날짜인 2025년 02월 19일임.

나) 실지조사 기간

- 『감정평가에 관한 규칙』 제10조에 따른 대상물건의 확인은 2025년 02월 19일 실지 조사 하였음.

4. 참고사항

가) 대상물건 집합건물은 「집합건물의 소유 및 관리에 관한 법률」 제20조의 규정에 따라 구분건물과 대지사용권이 일체성을 가지며 일반적으로 일체로 분양 및 거래가 이루어지므로 토지·건물의 구분평가는 곤란하나, 귀 요청(평가목적)에 따라 대상부동산의 평가가격을 토지와 건물가격으로 배분하여 구분건물감정평가명세표상에 기재하였으니, 경매 진행 및 입찰시 참고하시기 바람.

나) 대상물건의 내부구조는 폐문 및 이해관계인의 부재 등으로 인하여 부득이 외부관찰, 인근주민 탐문 및 집합건축물대장상 건축물현황도 등에 의거하였으며, 외부관찰 결과 대상물건은 인근호수와 벽체구획 없이 일체 이용중인 것으로 조사되었으니, 경매 진행 및 입찰시 참고하시기 바람.

다) 대상물건의 기준시점 현재 소유권·대지권이 미정리 되어 있는 상태이나 『집합건물의 소유 및 관리에 관한 법률』 제20조에 따라 전유부분과 대지사용권은 일체성을 갖는 바, 추후 적정 대지사용권이 이전·취득될 것을 전제로 가격이 형성되고 거래되는 관행에 따라 적정 대지사용권을 구분건물에 포함한 가격으로 평가하였으니, 경매 진행 및 입찰시 참고하시기 바람.

감정평가액의 산출근거 및 결정의견

II 기준가치 및 감정평가조건

1. 기준가치(시장가치)

대상물건에 대한 감정평가액은 『감정평가에 관한 규칙』 제5조 제1항에 따라 감정평가의 대상이 되는 토지등(이하 “대상물건”이라 한다)이 통상적인 시장에서 충분한 기간동안 거래를 위하여 공개된 후 그 대상물건의 내용에 정통한 당사자 사이에 신중하고 자발적인 거래가 있을 경우 성립될 가능성이 가장 높다고 인정되는 대상물건의 가액(價額)인 시장가치를 기준하였음.

2. 감정평가조건

『감정평가에 관한 규칙』 제6조 제2항 등에 따른 감정평가조건은 없음.

감정평가액의 산출근거 및 결정의견

III 감정평가액 산출근거

1. 감정평가방법의 적용

가) 구분소유권의 평가방법은 ① 구분소유권의 대상이 되는 건물부분과 그 대지사용권의 가치를 일체로 하여 유사사례를 대상부동산의 현황에 맞게 보정·비교하여 구분소유권의 가액을 구하는 거래사례비교법, ② 1동 전체의 가격을 토지는 공시지가기준법 등으로, 건물은 원가법으로 구한 후 대상구분소유권에 배분하는 원가법, ③ 수익성부동산의 구분소유권 평가시 대상의 장래 기대되는 수익을 파악하고 이를 적정한 이율로 환원 또는 할인하여 대상부동산의 현재가치를 구하는 수익환원법 등이 있음.

나) 대상물건은 「부동산 가격공시에 관한 법률」, 「감정평가 및 감정평가사에 관한 법률」, 「감정평가에 관한 규칙」, 「집합건물의 소유 및 관리에 관한 법률」 등 관계법령과 감정평가 일반이론에 의거 구분소유권의 평가는 거래사례비교법을 적용하여 감정평가액을 결정하되, 주된 방법을 적용한 시산가액의 합리성 검토는 인근 지역 내 유사 물건의 평가전례, 거래가격수준 및 거래동향 등을 종합적으로 고려하여 판단하였음.

2. 감정평가액[시산가액(試算價額)] 산출과정 (거래사례비교법)

가) 평가개요

대상물건은 위치, 부근의 상황, 규모, 건물의 구조, 사용자재, 층별 및 향별 효용성, 인근 유사물건의 정상적인 가격수준, 기타 가격형성상의 제요인 등을 종합적으로 고려하여 건물과 토지의 소유권·대지권을 일체로 한 거래사례비교법으로 평가하였음.

감정평가액의 산출근거 및 결정의견

나) 감정평가액 결정에 참고한 자료

(1) 유사 물건의 거래사례

비교사례(거래사례) A

(자료출처 : 감정평가정보체계)

비교사례(거래사례) 소재지		경기도 고양시 덕양구 지축동 1005-4 지축푸리마타워 제0층 제000호				
거래금액(원)	전유면적당 단가(원/㎡)	면적(㎡)		용도 지역	이용 상황	사용승인일
거래시점		전유	대지권			
1,381,922,000	31,040,476	44.52	적정 대지권	일반상업	제1종근린 생활시설 (소매점)	2022-05-04
2023-06-08						

비교사례(거래사례) B

비교사례(거래사례) 소재지		경기도 고양시 덕양구 지축동 1005-2 청우스타시티 제0층 제000호				
거래금액(원)	전유면적당 단가(원/㎡)	면적(㎡)		용도 지역	이용 상황	사용승인일
거래시점		전유	대지권			
2,062,760,000	26,540,916	77.72	16.4	일반상업	근린 생활시설	2022-11-02
2023-08-08						

감정평가액의 산출근거 및 결정의견

(2) 유사 물건의 평가사례

(경기도 고양시 덕양구)

(자료출처: 한국감정평가사협회)

구 분	평가사례 (1)	평가사례 (2)	평가사례 (3)
소 재 지	지축동 1005-4 지축푸리마타워	지축동 1005-2 청우스타시티	지축동 1007-4 로로프라자
동 · 층 · 호	제0층 제000호	제0층 제000호	제0층 제000호
사용승인일	2022-05-04	2022-11-02	2022-05-12
전유면적 (㎡)	44.52	30.02	49.02
감정평가액(원)	1,200,000,000	716,000,000	1,182,000,000
전유면적 기준단가(원/㎡)	26,954,178	23,850,766	24,112,607
기준시점	2023-06-09	2023-11-01	2024-01-18
평가목적	담보	담보	경매

(3) 호가수준

구 분	시세수준(전유면적 기준)
사무소	@27,000,000 원/㎡ 내외 수준

감정평가액의 산출근거 및 결정의견

다) 감정평가액 산출근거

(1) 사례의 선정

비교사례 선정의견		거래사례 B는 본건 인근에 집합건물 중 본건과 유사성이 있는 것으로 판단되어 비교거래사례로 선정함.				
비교사례(거래사례) 소재지		경기도 고양시 덕양구 지축동 1005-2 청우스타시티 제0층 제000호				
거래금액(원)	전유면적당 단가(원/㎡)	면적(㎡)		용도 지역	이용 상황	사용승인일
		전유	대지권			
2,062,760,000	26,540,916	77.72	16.4	일반상업	근린 생활시설	2022-11-02
2023-08-08						

(2) 사정보정

사정보정이란 가격의 산정에 있어서 수집된 거래사례에 거래관계자의 특수한 사정 또는 개별적인 동기가 개입되어 있거나 거래당사자가 시장사정에 정통하지 못하여 적정하지 않은 가격으로 거래된 경우 그러한 사정이 없는 가격수준으로 정상화하는 작업을 의미하며, 상기 선정된 사례는 현장조사시 조사된 인근지역의 시세수준과 부합하는 등 정상적인 거래로 판단되어 별도의 사정보정은 필요하지 아니함.

감정평가액의 산출근거 및 결정의견

(3) 시점수정

- ① 시점수정이란 감정평가액의 산정에 있어서 거래사례의 거래시점과 기준시점이 시간적으로 불일치하여 가격수준의 변동이 있을 경우에 거래가액을 기준시점의 수준으로 정상화하는 작업임.
- ② 시점수정은 사례물건의 가격변동률, 지가변동률, 건축비지수, 임대료지수, 생산자물가지수, 한국부동산원에서 발표하는 상업용부동산 임대동향조사 자료 중 자본수익률(분기/연간) 등을 고려할 수 있으나, 사례물건의 가격변동률을 산출하는 것은 현실적으로 불가능하고 주관적일 수 있는 바, 각종 통계지수를 활용하되, 사례 또는 대상물건의 가격변화를 잘 반영할 수 있는 한국부동산원에서 발표하는 상업용부동산 임대동향조사 자료 중 자본수익률을 참작하여 시점수정을 하였음.
- ③ 거래사례의 거래시점일로부터 기준시점까지의 자본수익률 적용하되, 기준시점 당시에 해당 분기의 자본수익률이 조사·발표되지 아니한 경우에는 기준시점에 가장 가까운 분기의 자본수익률을 추정 적용하였음.

[집합상가용, 단위 : %]

구분	신표본(2017년 이후)					
	2023년 3분기	2023년 4분기	2024년 1분기	2024년 2분기	2024년 3분기	2024년 4분기
자본수익률 (경기)	-0.04	0.22	0.36	0.43	0.32	0.15

감정평가액의 산출근거 및 결정의견

[집합상가용, 경기]

산식	자본수익률	비고 (기간)
$(1-0.0004*54/92)*(1+0.0022)*(1+0.0036)*$ $(1+0.0043)*(1+0.0032)*(1+0.0015)*$ $(1+0.0015*50/92)$	1.01547	누계 (2023-08-08 ~ 2025-02-19)

(4) 제요인비교 (1-가, 2-나)

구분	세부항목(상업용)	비고	격차율
외부요인	고객 유동성과의 적합성	대상물건은 거래사례 대비 외부요인에서 대체로 대등함.	1.00
	도심지 및 상업, 업무시설과의 접근성		
	대중교통의 편의성(지하철, 버스정류장)		
	배후지의 크기		
	상가의 성숙도		
	차량이용의 편의성(가로의 폭, 구조 등) 등		
건물요인	단지내 주차의 편리성	대상물건은 거래사례 대비 건물요인에서 대체로 대등함.	1.00
	건물전체의 공실률		
	건물 관리상태 및 각종 설비의 유무		
	건물전체의 임대료 수준 및 임대비율		
	건물의 구조 및 마감상태		
	건물의 규모 및 최고층수 등		
개별요인	층별 효용	대상물건은 거래사례 대비 개별요인에서 대체로 대등함.	1.00
	위치별 효용(동별 및 라인별)		
	주출입구와의 거리		
	에스컬레이터 및 엘리베이터와의 거리		
	향별 효용		
	전유부분의 면적 및 대지권의 크기 등		
기타요인	기타 가치에 영향을 미치는 요인	대상물건은 거래사례 대비 기타요인에서 대체로 대등함.	1.00
격차율			1.000

감정평가액의 산출근거 및 결정의견

(5) 거래사례비교법에 의한 가격

① 단가결정

산정단가 = 사례단가 X 사정보정 X 시점수정 X 제요인비교							
기호	구분	사례단가 (원/㎡)	사정 보정	시점 수정	제요인 (외부·내부 ·호별요인)	산정단가 (원/㎡)	적용단가 (원/㎡)
1-가	제1층 제107호	26,540,916	1.000	1.01547	1.000	26,951,504	26,951,504

② 가격결정

기호	구분	전유면적 (㎡)	단가 (원/㎡)	산정금액(원)	결정가격(원)
1-가	제1층 제107호	44.52	26,951,504	1,199,880,958	1,200,000,000

※ 백만원 단위에서 반올림하였음.

3. 그 밖의 사항

—

감정평가액의 산출근거 및 결정의견

IV 감정평가액 결정에 관한 의견

1. 감정평가액 결정

기 호	구 분	감정평가액(원)	비 고
1-가	제1층 제107호	1,200,000,000	-

2. 감정평가액 결정 의견

거래사례비교법에 의한 대상물건의 감정평가액은 인근 지역의 평가사례, 거래사례, 정상적인 가격수준 및 가격동향 등을 종합적으로 볼 때, 적절한 가격으로 판단됨.

구분건물 감정평가명세표

일련 번호	소재지	지 번	지 목 및 용 도	용도지역 및 구 조	면 적 (㎡)		감정평가액	비 고
					공 부	사 정		
1	경기도 고양시 덕양구 지축동 [도로명주소] 경기도 고양시 덕양구 지축로 70	1005-4 위지상 지축 푸리마 타워	제1,2종 근린 생활시설, 운동시설, 교육 연구시설 및 업무시설	철근콘크리트구조 평지붕 10층	지3층	1,338.07		
					지2층	1,329.67		
					지1층	1,333.12		
					1층	1,100.5		
					2층 ~ 9층 각	925.14		
					10층	782.52		
					1층	1,536.2		
1-가	동소	1005-4 위지상	대	일반상업지역 (내) 철근콘크리트구조 제1층 제107호	44.52	44.52	1,200,000,000	비준가액 추후정리될 적정대지권 포함
합 계							\1,200,000,000.-	
이 하					여	백		

구분건물 감정평가요항표

- | | | | |
|-------------------|-------------------|------------------------|----------|
| (1) 위치 및 주위환경 | (2) 교통상황 | (3) 건물의 구조 | (4) 이용상태 |
| (5) 설비내역 | (6) 토지의 형상 및 이용상태 | (7) 인접 도로상태 등 | |
| (8) 토지이용계획 및 제한상태 | (9) 공부와의 차이 | (10) 기타참고사항(임대관계 및 기타) | |

(1) 위치 및 주위환경

대상물건은 경기도 고양시 덕양구 지축동 소재 "지축역(3호선)" 북동측 인근에 위치하는 지축푸리마타워 제1층 제107호로서, 주위는 아파트단지, 업무시설 및 근린생활시설 등이 소재함.

(2) 교통상황

대상물건까지 차량 진출입이 가능하고, 인근에 노선버스정류장 및 "지축역(3호선)"이 소재하는바, 대중교통 상황은 보통시 됨.

(3) 건물의 구조

대상물건은 철근콘크리트구조 평지붕 건물 내 제1층 제107호로서,

외 벽: 석재붙임 마감 등
내 벽: 몰탈위페인팅, 인테리어 마감 등
창 호: 페어글라스 창호 등으로 조사됨.

(4) 이용상태

대상물건 "제1층근린생활시설(소매점)"으로 이용 중인 것으로 조사됨.

(5) 설비내역

대상물건은 기본적인 위생 및 급·배수설비, 난방설비, 승강기 설비, 화재탐지설비, 소화전설비, 스프링쿨러설비 등을 갖추었음.

구분건물 감정평가요항표

- | | | | |
|-------------------|-------------------|------------------------|----------|
| (1) 위치 및 주위환경 | (2) 교통상황 | (3) 건물의 구조 | (4) 이용상태 |
| (5) 설비내역 | (6) 토지의 형상 및 이용상태 | (7) 인접 도로상태 등 | |
| (8) 토지이용계획 및 제한상태 | (9) 공부와의 차이 | (10) 기타참고사항(임대관계 및 기타) | |

(6) 토지의 형상 및 이용상태

대상물건은 인접도로 대비 등고평탄한 정방형의 토지로서, "근린생활시설 및 업무시설" 건부지로 이용 중임.

(7) 인접 도로상태등

대상물건은 북동측으로 노폭 약 40미터, 남서측으로 노폭 약 15미터의 포장도로와 각각 접하며, 북서측으로 노폭 약 8미터의 보행자도로와 접함.

(8) 토지이용계획 및 제한상태

대상물건(1) : 일반상업지역, 지구단위계획구역(2022-08-31)(고양지축지구), 광로3류(폭 40m-50m)(2022-08-31)(고양지축지구)(접합), 소로2류(폭 8m-10m)(2022-08-31)(고양지축지구)(접합), 중로2류(폭 15m-20m)(2022-08-31)(고양지축지구)(접합),

가축사육제한구역(2024-11-12)(일부제한구역 [전부제한구역으로부터 제한거리 500m (소, 젓소, 말 제한)])

<가축분뇨의 관리 및 이용에 관한 법률>, 가축사육제한구역(2024-11-12)(전부제한구역 [도시지역{주거, 상업, 공업, 녹지(자연취락지구)}및주거밀집지역])<가축분뇨의 관리 및 이용에 관한 법률>, 공공주택지구(2022-08-31)(고양지축지구)<공공주택 특별법>, 제한보호구역(전방지역: 25km)(해발고도 112m위임지역)<군사기지 및 군사시설 보호법>, 과밀억제권역<수도권정비계획법>, (한강)폐기물매립시설 설치제한지역<한강수계 상수원수질개선 및 주민지원 등에 관한 법률>임.

(9) 공부와의 차이

—

구분건물 감정평가요항표

- | | | | |
|-------------------|-------------------|------------------------|----------|
| (1) 위치 및 주위환경 | (2) 교통상황 | (3) 건물의 구조 | (4) 이용상태 |
| (5) 설비내역 | (6) 토지의 형상 및 이용상태 | (7) 인접 도로상태 등 | |
| (8) 토지이용계획 및 제한상태 | (9) 공부와의 차이 | (10) 기타참고사항(임대관계 및 기타) | |

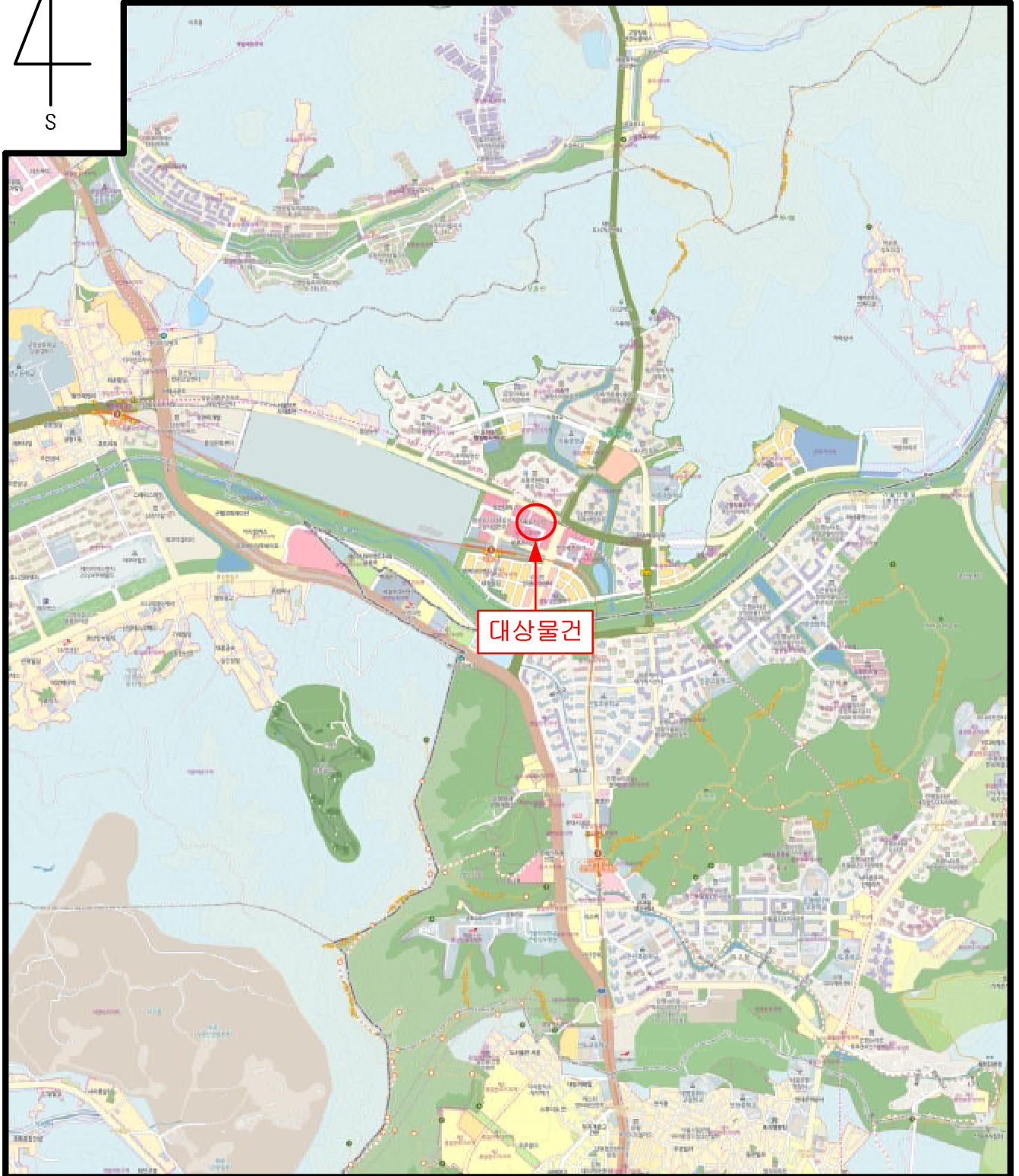
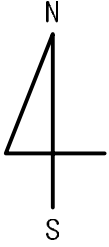
(10) 기타참고사항(임대관계 및 기타)

임대 이상임.

광역위치도

소재지

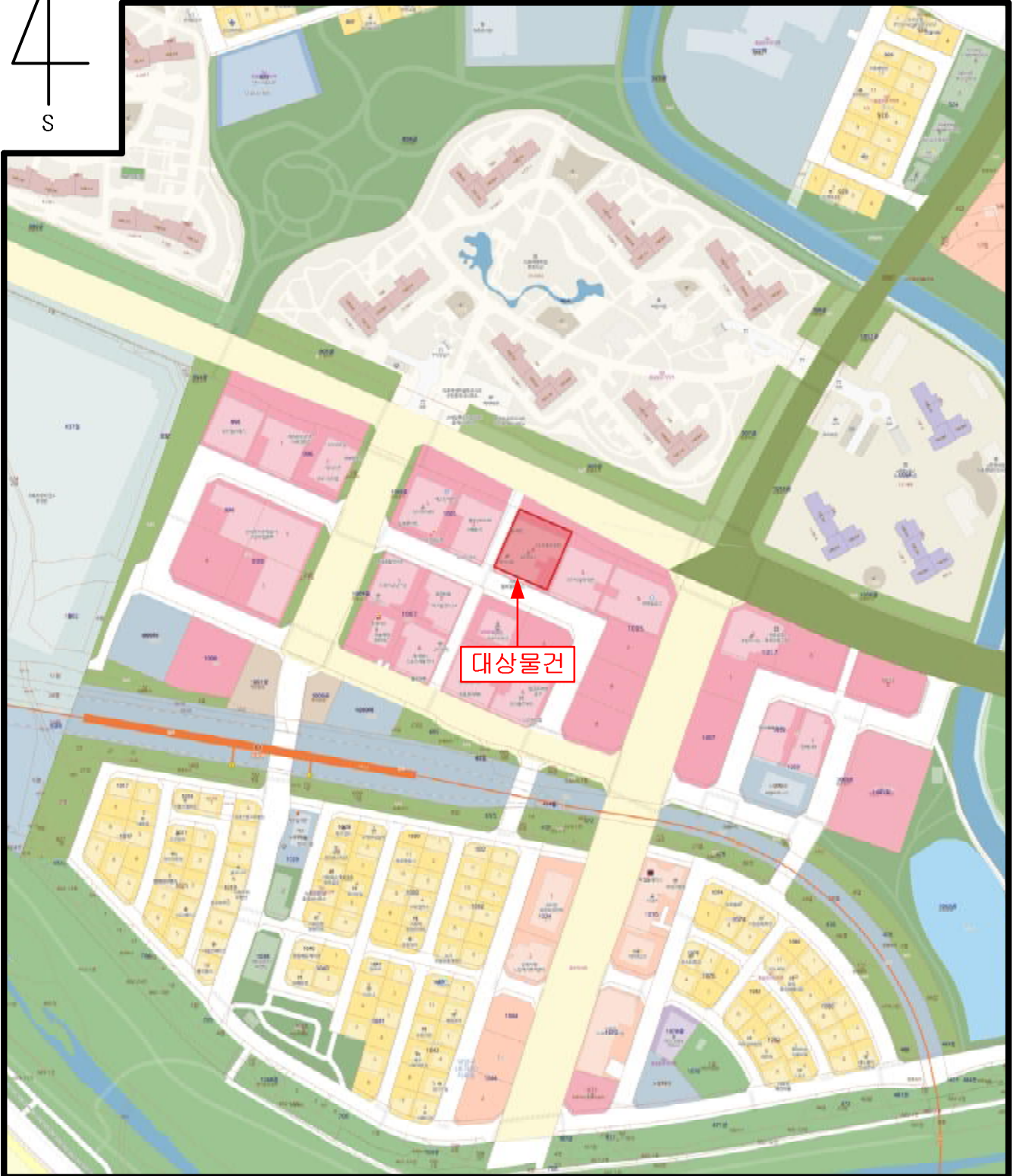
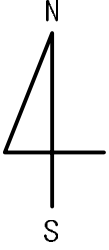
경기도 고양시 덕양구 지축동 1005-4
지축푸리마타워 제1층 제107호



상 세 위 치 도

소재지

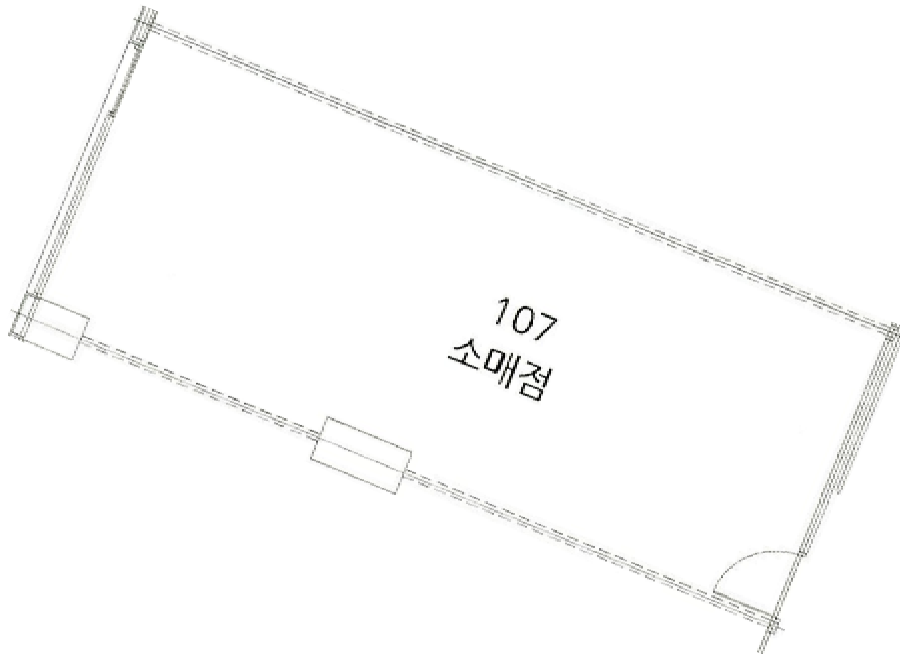
경기도 고양시 덕양구 지축동 1005-4
지축푸리마타워 제1층 제107호



호별배치도 및 내부구조도



[지축프리마타워 제1층 호별배치도]



[지축프리마타워 제1층 제107호 내부구조도]

사 진 용 지



대상물건 건물 북동측 전경



대상물건 건물 남서측 전경

사 진 용 지



대상물건 및 주위환경



대상물건 1-가 전경