

감정평가서

건명	서승국 소유물건(2023타경56803)
의뢰인	서울서부지방법원 사법보좌관 박미경
감정서번호	WJ-02-20230823-01

이 감정평가서는 감정평가 의뢰목적 외의 목적에 사용하거나 타인(의뢰인 또는 담보감정평가사 확인은행이 아닌 자)이 사용할 수 없을 뿐 아니라 복사, 개작(改作), 전재(轉載)할 수 없으며 이로 인한 결과에 대하여 감정평가업자는 책임을 지지 않습니다.

좋은감정평가사사무소

(구분건물)감정평가표

본인은 감정평가에 관한 법규를 준수하고 감정평가이론에 따라 성실하고 공정하게 이
감정평가서를 작성하였기에 서명날인합니다.

감 정 평 가 사

(인)

김 원 주

감정평가액	이억삼천육백만원정 (₩236,000,000.-)					
의뢰인	서울서부지방법원 사법보좌관 박미경	감정평가 목적	법원경매			
제출처	서울서부지방법원 경매5계	기준가치	시장가치			
소유자 (대상업체명)	서승국 (2023타경56803)	감정평가 조건	-			
목록표시 근거	귀 제시목록, 등기사항전부증명서 등	기준시점	조사기간	작성일		
기타 참고사항	-	2023.08.31	2023.08.24 ~ 2023.08.31	2023.09.02		
감 정 평 가 내 용	공부(公簿)(의뢰)		사 정		감 정 평 가 액	
	종 류	면적(㎡) 또는 수량	종 류	면적(㎡) 또는 수량	단 가	금 액
	구분건물	1개호	구분건물	1개호	-	236,000,000
		이	하	여	백	
	합 계				₩236,000,000	
감정평가액의 산출근거 및 결정의견						
" 별 지 참 조 "						

감정평가액의 산출근거 및 결정 의견

I. 감정평가 개요

1. 감정평가 목적

본건은 서울특별시 서대문구 남가좌동 소재 “연가초등학교” 북서측 인근에 위치하고 있는 통칭 '가연빌라' 제1층 제101호에 대한 서울서부지방법원의 법원경매 목적의 감정평가입니다.

2. 감정평가 기준 및 근거

본건은 「감정평가 및 감정평가사에 관한 법률」, 「감정평가에 관한 규칙」, 「감정평가 실무기준」 등 감정평가관계법규와 감정평가 이론에 근거하여 감정평가하였습니다.

3. 기준가치 및 감정평가 조건

3.1. 기준가치 결정 및 그 이유

「감정평가에 관한 규칙」 제5조 제1항에 따라 대상물건에 대한 감정평가액은 시장가치를 기준으로 결정하였습니다. “시장가치”란 대상물건이 통상적인 시장에서 충분한 기간 동안 거래를 위하여 공개된 후 그 대상물건의 내용에 정통한 당사자 사이에 신중하고 자발적인 거래가 있을 경우 성립될 가능성이 가장 높다고 인정되는 대상물건의 가액을 말합니다.

3.2. 감정평가 조건에 대한 검토

감정평가 조건은 없습니다.

감정평가액의 산출근거 및 결정 의견

4. 감정평가방법의 선정

4.1. 감정평가 관련 규정의 검토

■ 「감정평가에 관한 규칙」 제7조(개별물건기준 원칙 등)

- ① 감정평가는 대상물건마다 개별로 하여야 한다.
- ② 둘 이상의 대상물건이 일체로 거래되거나 대상물건 상호 간에 용도상 불가분의 관계가 있는 경우에는 일괄하여 감정평가 할 수 있다.
- ③ 하나의 대상물건이라도 가치를 달리하는 부분은 이를 구분하여 감정평가할 수 있다.
- ④ 일체로 이용되고 있는 대상물건의 일부분에 대하여 감정평가하여야 할 특수한 목적이나 합리적인 이유가 있는 경우에는 그 부분에 대하여 감정평가할 수 있다.

■ 「감정평가에 관한 규칙」 제11조(감정평가방식)

1. 원가방식: 원가법 및 적산법 등 비용성의 원리에 기초한 감정평가방식
2. 비교방식: 거래사례비교법, 임대사례비교법 등 시장성의 원리에 기초한 감정평가방식 및 공시지가기준법
3. 수익방식: 수익환원법 및 수익분석법 등 수익성의 원리에 기초한 감정평가방식

■ 「감정평가에 관한 규칙」 제12조(감정평가방법의 적용 및 시산가액 조정)

- ① 감정평가법인등은 제14조부터 제26조까지의 규정에서 대상물건별로 정한 감정평가방법(이하 "주된 방법"이라 한다)을 적용하여 감정평가하여야 한다. 다만, 주된 방법을 적용하는 것이 곤란하거나 부적절한 경우에는 다른 감정평가방법을 적용할 수 있다.
- ② 감정평가법인등은 대상물건의 감정평가액을 결정하기 위하여 제1항에 따라 어느 하나의 감정평가방법을 적용하여 산정(算定)한 가액[이하 "시산가액(試算價額)"이라 한다]을 제11조 각 호의 감정평가방식 중 다른 감정평가방식에 속하는 하나 이상의 감정평가방법(이 경우 공시지가기준법과 그 밖의 비교방식에 속한 감정평가방법은 서로 다른 감정평가방식에 속한 것으로 본다)으로 산출한 시산가액과 비교하여 합리성을 검토하여야 한다. 다만, 대상물건의 특성 등으로 인하여 다른 감정평가방법을 적용하는 것이 곤란하거나 불필요한 경우에는 그러하지 아니하다.
- ③ 감정평가법인등은 제2항에 따른 검토 결과 제1항에 따라 산출한 시산가액의 합리성이 없다고 판단되는 경우에는 주된 방법 및 다른 감정평가방법으로 산출한 시산가액을 조정하여 감정평가액을 결정할 수 있다.

감정평가액의 산출근거 및 결정 의견

■ 「감정평가에 관한 규칙」 제16조(토지와 건물의 일괄감정평가)

감정평가법인등은 「집합건물의 소유 및 관리에 관한 법률」에 따른 구분소유권의 대상이 되는 건물부분과 그 대지사용권을 일괄하여 감정평가하는 경우 등 제7조 제2항에 따라 토지와 건물을 일괄하여 감정평가할 때에는 거래사례비교법을 적용하여야 한다. 이 경우 감정평가액은 합리적인 기준에 따라 토지가액과 건물가액으로 구분하여 표시할 수 있다.

■ 「집합건물의 소유 및 관리에 관한 법률」 제1조(건물의 구분소유)

1동의 건물 중 구조상 구분된 여러 개의 부분이 독립한 건물로서 사용될 수 있을 때에는 그 각 부분은 이 법에서 정하는 바에 따라 각각 소유권의 목적으로 할 수 있다.

4.2. 대상물건 감정평가방법의 선정

대상물건은 구분소유 부동산으로서, 「감정평가에 관한 규칙」 제12조 제1항 및 제16조에 따라 거래사례비교법을 적용하여 산정한 가액을 「감정평가에 관한 규칙」 제12조 제2항에 따라 다른 감정평가방식에 속하는 하나 이상의 감정평가방법으로 산정한 시산가액과 비교하여 합리성을 검토하여야 합니다.

다만, 대상물건은 대상물건의 특성 등으로 인하여 다른 감정평가방법을 적용하는 것이 곤란하거나 불필요한 경우에 해당하므로 「감정평가에 관한 규칙」 제12조 제2항 단서에 따라 주된 방법으로 산정한 시산가액의 합리성 검토는 생략하였습니다.

4.3. 일괄·구분·부분감정평가를 시행한 경우 그 이유 및 내용

대상물건은 구분소유 부동산으로서 「감정평가에 관한 규칙」 제7조 제2항 및 제16조에 따라 「집합건물의 소유 및 관리에 관한 법률」에 따른 구분소유권의 대상이 되는 건물부분과 그 토지 공유지분을 일괄하여 감정평가하였습니다.

5. 기준시점의 결정 및 그 이유

“기준시점”이란 대상물건의 감정평가액을 결정하는 기준이 되는 날짜를 말합니다. 기준시점은 「감정평가에 관한 규칙」 제9조 제2항에 의하여 가격조사를 완료한 날짜인 2023년 8월 31일입니다.

감정평가액의 산출근거 및 결정 의견

6. 실지조사 실시기간 및 내용

본건은 「감정평가에 관한 규칙」 제10조에 따라 실지조사 착수일은 2023년 08월 24일자이고, 가격조사 완료일은 2023년 08월 31일자이며, 목록표시근거 상의 공부 등을 기준으로 하여 대상물건을 확인하였습니다.

7. 그 밖의 사항

- 본건은 이해관계인 미협조로 내부확인이 불가하여 내부구조도는 건축물현황도, 외부관찰, 평가전례, 탐문조사 등을 기준으로 작성하였는바, 실제 상황과는 다소 차이가 있을 수 있으니 경매 진행시 유의바랍니다.
- 본건의 위치 확인은 호별배치도 및 현관에 명인된 호수 등에 의거하여 확인하였습니다.
- 본건 건물이 소재하는 토지는 공유지분 형식이나, 일부에는 대지권이 설정되어 있습니다.

감정평가액의 산출근거 및 결정 의견

II. 대상물건 개요

1. 개요

소재지	서울특별시 서대문구 남가좌동 364-1외 3필지		
도로명주소	서울특별시 서대문구 증가로20길 30-6		
건물명	통칭'가연빌라'		
용도	연립주택	사용승인일자	1997-04-03
구조	철근콘크리트조,연와조 평스라브지붕	층수	지하:1층/지상:4층

일련번호	층	호수	전유면적 (㎡)	공용면적 (㎡)	계약면적 (㎡)	용도	대지권면적 (㎡)
가	1	101	53.33	16.10	69.43	연립주택	27.82

※집합건축물관리대장, 관련공부 및 실지조사

감정평가액의 산출근거 및 결정 의견

Ⅲ. 감정평가액 결정에 참고가 되는 자료

1. 거래사례

[단가: 일원 미만 절사]

기호	소재지	전유면적(㎡)	거래일자	거래금액(원)	단가(원/㎡)
		대지권(㎡)	사용승인일자		
ㄱ	북가좌동 3-7 삼남빌라 제2층 제202호	60.45	2022-09-15	264,000,000	4,367,245
		33.46	1997-11-21		
ㄴ	북가좌동 3-9 유전그린빌라 제4층 제401호	58.14	2023-08-12	239,000,000	4,110,767
		26.5986	1999-06-16		

※출처: 등기사항전부증명서 및 KAIS

2. 감정평가사례

[단가: 일원 미만 절사]

기호	소재지	전유면적(㎡)	거래일자	평가금액(원)	평가목적
			사용승인일자	단가(원/㎡)	
a	북가좌동 280-5 미성맨션 제4층 제4**호	45.96	2022-10-07	188,000,000	법원경매
			1994-07-01	4,090,513	
b	남가좌동 363-6 한성빌라 제비동 제3층 제3**호	52.83	2022-04-27	189,000,000	법원경매
			1993-12-27	3,577,512	

※출처: 한국감정평가사협회

감정평가액의 산출근거 및 결정 의견

4. 인근지역 가격수준

주위환경	용도	층	위치	전유면적 기준 가격수준(원/㎡)	비고
주택지대	연립주택	유사층	인근	3,500,000~4,500,000원/㎡ 내외	유사 면적

5. 경매통계

지역	물건종류	기간	경매건수(건)	낙찰건율 (%)	낙찰가율(%)
서울특별시 서대문구	연립	최근1년	13	23.08	70.23
서울특별시 서대문구	다세대	최근1년	134	17.91	71.14

※출처: 지지옥션

감정평가액의 산출근거 및 결정 의견

IV. 거래사례비교법의 적용

“거래사례비교법”이란 대상물건과 가치형성요인이 같거나 비슷한 물건의 거래사례와 비교하여 대상물건의 현황에 맞게 사정보정, 시점수정, 가치형성요인 비교 등의 과정을 거쳐 대상물건의 가액을 산정하는 감정평가방법을 말합니다. 비준가액이란 거래사례비교법에 따라 산정된 가액을 말합니다.

$$\text{비준가액} = \text{거래사례가격} \times \text{사정보정} \times \text{시점수정} \times \text{가치형성요인 비교}$$

1. 거래사례 선정

1.1. 거래사례 선정 기준

- ① 거래사정이 정상이라고 인정되는 사례나 정상적인 것으로 보정이 가능한 사례
- ② 기준시점으로 시점수정이 가능한 사례
- ③ 대상물건과 위치적 유사성이나 물적 유사성이 있어 지역요인·개별요인 등 가치형성요인의 비교가 가능한 사례

1.2. 거래사례 선정

거래사례 선정 기준을 모두 충족하는 거래사례 중에서 대상물건의 감정평가에 가장 적절하다고 인정되는 “거래사례ㄱ”을 비교사례로 선정하였습니다.

기호	소재지	전유면적(㎡)	거래일자	거래금액 (원)	거래단가 (원/㎡)
		대지권(㎡)	사용승인일자		
ㄱ	북가좌동 3-7 삼남빌라 제2층 제202호	60.45	2022-09-15	264,000,000	4,367,245
		33.46	1997-11-21		

감정평가액의 산출근거 및 결정 의견

2. 사정보정

“사정보정”이란 거래사례에 특수한 사정이나 개별적 동기가 반영되어 있거나 거래 당사자가 시장에 정통하지 않은 등 수집된 거래사례의 가격이 적절하지 못한 경우에 그러한 사정이 없었을 경우의 적절한 가격수준으로 정상화하는 것을 말합니다.

결정 의견	사정보정치
거래사례의 거래가격은 인근지역 가격수준을 참작할 때 정상적인 거래사례라고 판단되어 다음과 같이 결정하였습니다.	1.000

3. 시점수정

“시점수정”이란 거래사례의 거래시점과 대상물건의 기준시점이 불일치하여 가격수준의 변동이 있을 경우에 거래사례의 가격을 기준시점의 가격수준으로 적정화 하는 것을 말합니다. 시점수정은 한국부동산원에서 조사·발표하는 주택가격지수를 활용하여 산정하였습니다.

■ 일련번호(가) / 거래사례(ㄱ)

지역	서울 강북지역 서북권	용도	연립다세대	시점수정치	0.96660
----	-------------	----	-------	-------	---------

지역 :서울 강북지역 서북권(22.09.15~23.08.31)

거래시점 : 2022.09.15, 2022년08월 지수를 적용 함
기준시점 : 2023.08.31, 2023년07월 지수를 적용 함
2022.09.15 매매 가격지수 (적용:2022년08월) : 101.8
2023.08.31 매매 가격지수 (적용:2023년07월) : 98.4
시점수정치 : $98.4/101.8 \approx 0.96660$

감정평가액의 산출근거 및 결정 의견

4. 가치형성요인 비교

“가치형성요인”이란 대상물건의 경제적 가치에 영향을 미치는 일반요인, 지역요인, 개별요인 등을 말합니다. “가치형성요인 비교”란 거래사례와 대상물건 간의 종별·유형별 특성에 따라 가치형성요인에 차이가 있는 경우에 이를 각각 비교하여 대상물건의 가치를 개별화·구체화하는 것을 말합니다.

4.1. 지역요인 비교

대상물건과 거래사례는 인근지역에 위치하여 지역요인은 동일합니다.(1.000)

4.2. 개별요인 비교

■ 일련번호(가) / 거래사례(ㄱ)

구 분		격차율	의견
요인구분	세부항목		
단지외부 요인	대중교통의 편의성, 교육시설 등의 배치, 도심지 및 상업·업무시설과의 접근성, 차량이용의 편리성, 공공시설 및 편익시설과의 배치, 자연환경(조망·풍치·경관 등) 등	1.05	본건은 사례대비 교육시설 등의 배치 등 단지외부요인에서 다소 우세합니다.
단지내부 요인	시공업체의 브랜드, 단지 내 총세대수 및 최고층수, 건물의 구조 및 마감상태, 경과연수에 따른 노후도, 단지 내 면적구성(대형·중형·소형), 단지 내 통로구조(복도식·계단식) 등	1.00	본건은 사례와 제반요인 유사합니다.
호별요인	층별·향별·위치별 효용(동별 및 라인별), 전유부분의 면적 및 대지권의 크기, 내부 평면방식(베이), 간선도로 및 철도 등에 의한 소음 등	1.00	본건은 사례대비 층별효용에서 열세하나, 전유부분의 면적 등에서 우세하여 전반적으로 호별요인 유사합니다.
기타요인	기타 가치에 영향을 미치는 요인	1.00	본건은 사례와 제반요인 유사합니다.
개별요인 격차율 계		1.050	본건은 사례대비 개별요인 비교에서 다소 우세합니다.

감정평가액의 산출근거 및 결정 의견

5. 거래사례비교법에 의한 시산가액

일련번호	거래사례금액 (원)	사정 보정	시점수정	가치형성 요인비교	면적비교 (㎡)	비준가액 (원)
가	264,000,000	1.00	0.96660	1.050	53.33/60.45	236,000,000

(비준가액: 백만원 미만 반올림)

감정평가액의 산출근거 및 결정 의견

V. 감정평가액 결정 및 결정 의견

거래사례, 감정평가사례, 인근지역의 가격수준 및 경매통계 등을 종합적으로 검토할 때, 거래사례 비교법에 의한 시산가액의 합리성이 인정됩니다. 따라서 「감정평가에 관한 규칙」 제12조 및 제16조에 따라 거래사례비교법에 의한 시산가액을 대상물건의 감정평가액으로 결정하였습니다.

일련번호	감정평가액
가	236,000,000

구분건물감정평가명세표

일련 번호	소재지	지 번	지 목 및 용 도	용도지역 및 구 조	면 적 (㎡)		감정평가액	비 고
					공 부	사 정		
1	서울특별시 서대문구 남가좌동	364-1	대	제2종일반주거지역	27.82 115 x --- 473.3	6.76	236,000,000	서울국지분 비준가액 (공용면적 포함)
2	동소	364-7	대	제2종일반주거지역	27.82 120.7 x --- 473.3	7.09		
3	동소	364-8	대	제2종일반주거지역	27.82 134.5 x --- 473.3	7.91		
4	동소	364-9	대	제2종일반주거지역	27.82 103.1 x --- 473.3	6.06		
	서울특별시 서대문구 남가좌동 [도로명주소] 서울특별시 서대문구 증가로20길 30-6	364-1외 3필지	연립주택	철근콘크리트조 및 벽돌조 평스라브지붕 4층 지층 1층 2층 3층 4층 옥층 (연면적제외) 용도: 지층중 131.63㎡ 연립주택(2세대) 154.57㎡ 주차장	286.20 238.95 238.95 226.95 190.05 28.80			

구분건물감정평가명세표

일련 번호	소재지	지 번	지 목 및 용 도	용도지역 및 구 조	면 적 (㎡)		감정평가액	비 고
					공 부	사 정		
가				(내) 철근콘크리트조 제1층 제101호	53.33	53.33	배분내역 188,800,000 47,200,000	<필지별 토지가액 배분> 1.45,876,636 2.48,116,175 3.53,681,093 4.41,126,096
합 계							₩236,000,000.-	
			이	하	여	백		

구분건물 감정평가요항표

- | | | | |
|-------------------|-------------------|------------------------|----------|
| (1) 위치 및 주위환경 | (2) 교통상황 | (3) 건물의 구조 | (4) 이용상태 |
| (5) 설비내역 | (6) 토지의 형상 및 이용상태 | (7) 인접 도로상태 등 | |
| (8) 토지이용계획 및 제한상태 | (9) 공부와의 차이 | (10) 기타참고사항(임대관계 및 기타) | |

(1) 위치 및 주위환경

본건은 서울특별시 서대문구 남가좌동 소재 "연가초등학교" 북서측 인근에 위치하며 주위는 아파트, 단독주택, 다세대주택, 연립주택 및 소규모 근린생활시설 등이 혼재된 주택지대로 제반 주위환경은 보통시됨.

(2) 교통상황

본건 인근에 노선버스정류장이 위치하고 거리 및 운행상태 등을 보았을 때 교통상황은 보통시됨.

(3) 건물의 구조

철근콘크리트조 및 벽돌조 평스라브지붕 지하1층/지상4층 건 내 제1층 제101호로서,
(사용승인일: 1997년 04월 03일)
외벽: 적벽돌 및 석재 붙임 마감 등
창호: 샷시창호 등임.

(4) 이용상태

후첨 '내부구조도' 참고.

(5) 설비내역

위생설비, 급배수설비, 난방설비 등이 갖추어져 있음.

구분건물 감정평가요항표

- (1) 위치 및 주위환경 (2) 교통상황 (3) 건물의 구조 (4) 이용상태
- (5) 설비내역 (6) 토지의 형상 및 이용상태 (7) 인접 도로상태 등
- (8) 토지이용계획 및 제한상태 (9) 공부와의 차이 (10) 기타참고사항(임대관계 및 기타)

(6) 토지의 형상 및 이용상태

4필지 일단의 가장형의 토지로서 연립주택 건부지로 이용중임.

(7) 인접 도로상태등

본건 북측으로 노폭 약5미터 내외의 포장도로와 접함.

(8) 토지이용계획 및 제한상태

기호 1), 2), 3), 4) 공히: 도시지역(2012-08-09), 제2종일반주거지역(2012-08-09)(7층이하), 가축사육제한구역<가축분뇨의 관리 및 이용에 관한 법률>, 상대보호구역(최종확인관할교육청)<교육환경 보호에 관한 법률>, 대공방어협조구역(위탁고도:77-257M)<군사기지 및 군사시설 보호법>, 과밀억제권역<수도권정비계획법>.

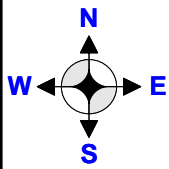
(9) 공부와의 차이

-

(10) 기타참고사항(임대관계 및 기타)

임대미상임.

광역 위치도

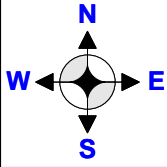


소재지지번 서울특별시 서대문구 남가좌동 364-1외 3필지
제1층 제101호



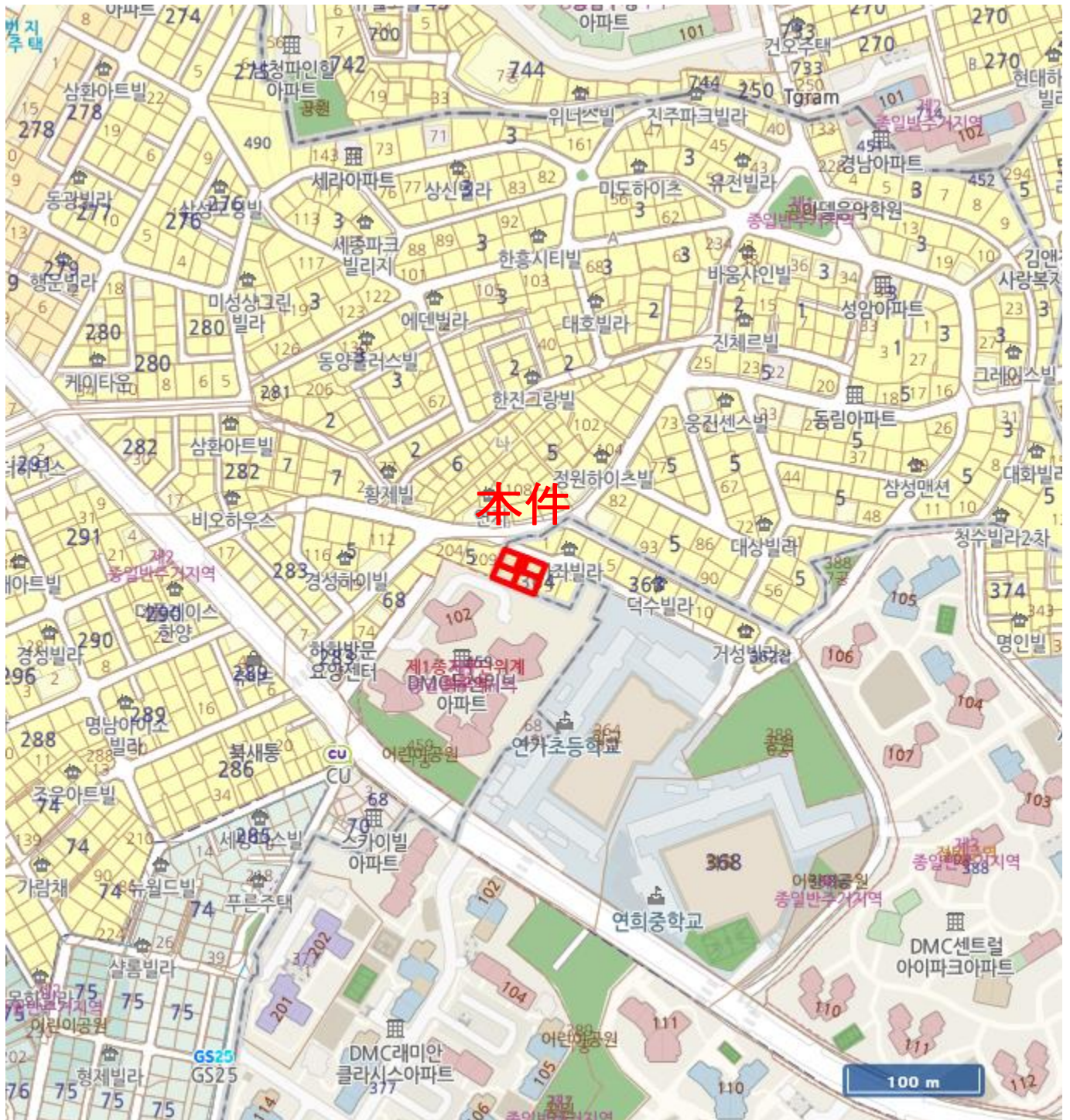
각종 사례 표시도	■ 본건	■ 공시지가	■ 인근경락사례	■ 인근평가사례	■ 인근거래사례
------------------	---------------------------------------	--	---	---	---

위 치 도



소재지지번

서울특별시 서대문구 남가좌동 364-1외 3필지
제1층 제101호



각 종 사 례
표 시 도

■ 본 건

■ 공시지가

■ 인근경락사례

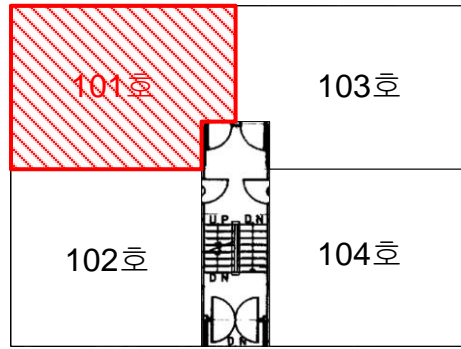
■ 인근평가사례

■ 인근거래사례

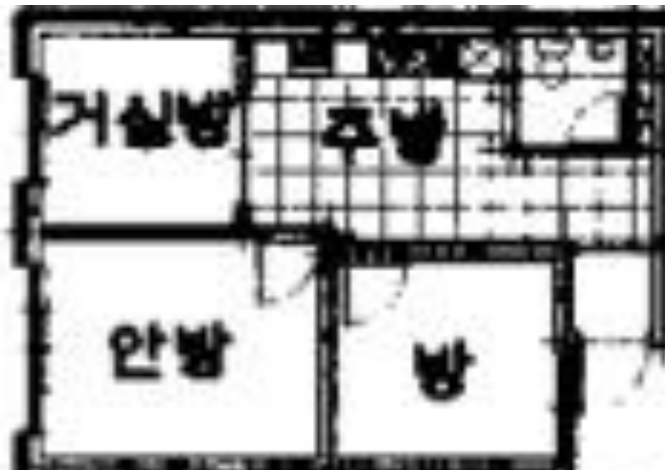
호별배치도 및 내부구조도

本 件

제1층 제101호



호별배치도



내부구조도

본건은 이해관계인 미협조로 내부확인이 불가하여 내부구조도는 건축물현황도, 외부관찰, 평가전례, 탐문조사 등을 기준으로 작성하였는바, 실제 상황과는 다소 차이가 있을 수 있으니 경매 진행시 유의바랍니다.





