

# 감정평가서

## APPRAISAL REPORT

건명: 배성례 소유물건(2023타경52893)

의뢰인: 인천지방법원 부천지원  
사법보좌관 윤선

감정평가서번호: 대양촌2024-01-001

이 감정평가서는 감정평가 의뢰목적 외의 목적에 사용하거나 타인(의뢰인 또는 제출처가 아닌 자)이 사용할 수 없을 뿐 아니라 복사, 개작(改作), 전재(全載)할 수 없으며 이로 인한 결과에 대하여 감정평가법인등은 책임을 지지 않습니다.



대양촌감정평가사사무소

TEL. 032-429-8830 FAX. 032-429-8840

## (부동산)감정평가표

본인은 감정평가에 관한 법규를 준수하고 감정평가이론에 따라 성실하고 공정하게 이  
감정평가서를 작성하였기에 서명날인합니다.

감정평가사

(인)

김민수

감정평가액	삼억오천일백만원정 (₩351,000,000.-)					
의뢰인	인천지방법원 부천지원 사법보좌관 윤선		감정평가 목적	법원경매		
제출처	인천지방법원 부천지원 경매6계		기준가치	시장가치		
소유자 (대상업체명)	배성례 (2023타경52893)		감정평가 조건	-		
목록표시 근거	귀 제시목록		기준시점	조사기간	작성일	
기타 참고사항	-		2024.01.15	2024.01.02 ~ 2024.01.15	2024.01.15	
감 정 평 가 내 용	공부(公簿)(의뢰)		사정		감정평가액	
	종류	면적(㎡) 또는 수량	종류	면적(㎡) 또는 수량	단가	금액
	구분건물	1세대 이	구분건물	1세대 하 여	- 백	351,000,000
	합계					₩351,000,000
감정평가액의 산출근거 및 결정의견						
" 별 지 참 조 "						

# 감정평가액의 산출근거 및 결정 의견

## I. 감정평가개요

### 1. 감정평가목적

본 건은 경기도 부천시 원미구 중동 소재 '부천중학교' 북동측 인근에 위치하는 아파트(더파크힐) 제 10층 제1001호로서 인천지방법원 부천지원의 경매 목적의 감정평가건임.

### 2. 감정평가기준

본 건은 「감정평가 및 감정평가사에 관한 법률」, 「감정평가에 관한 규칙」, 「감정평가 실무 기준」 등 감정평가 관련 법령과 감정평가 일반이론 등에 따라 평가하였음.

### 3. 기준가치

본 건은 「감정평가에 관한 규칙」 제2조제1호의 '시장가치'를 기준으로 감정평가 하였으며, 감정평가목적에 고려하여 감정평가액을 결정하였음.

시장가치란 대상물건이 통상적인 시장에서 충분한 기간 동안 거래를 위하여 공개된 후 그 대상물건의 내용에 정통한 당사자 사이에 신중하고 자발적인 거래가 있을 경우 성립 될 가능성이 가장 높다고 인정되는 대상물건의 가액을 말함.

### 4. 기준시점

기준시점이란 대상물건의 감정평가액을 결정하는 기준이 되는 날짜를 말하며, 본 건의 기준시점은 「감정평가에 관한 규칙」 제9조제2항에 따라 대상물건의 가격조사를 완료한 날짜인 2024년 01월 15일임.

### 5. 감정평가조건

별도의 감정평가조건은 없음.

### 6. 일괄감정평가, 구분감정평가 또는 부분감정평가를 한 경우 그 이유

「감정평가에 관한 규칙」 제16조에 따라 구분소유권의 대상이 되는 건물부분과 그 대지사용권을 일괄하여 감정평가 하였음.

## 감정평가액의 산출근거 및 결정 의견

### 7. 실지조사기간

「감정평가에 관한 규칙」 제10조에 따라 실지조사 기간은 2024년 01월 02일 ~ 2024년 01월 15일임.

## II. 대상물건의 개요

### 1. 건물의 개요

소재지	경기도 부천시 심곡동 314-23 [도로명주소] 경기도 부천시 장말로 263			
구조	철근콘크리트구조 (철근)콘크리트지붕		사용승인일	2019.08.19.
			층수	지하1층/지상11층
이용상황	주용도	공동주택	건물명칭	더파크힐
	대상물건	공동주택(아파트)	호수/세대수	2호/26세대

### 2. 대상물건의 개요

기호	동	층	호	전유면적 (㎡)	공용면적 (㎡)	전유면적+공용면적(㎡)	대지권면적 (㎡)
1	-	10	1001	60.48	10.309	70.789	30.15

※ 공용면적은 집합건축물대장(전유부, 주)상의 공용면적의 합계임.

공시기준	공동주택가격(원)	출처
2023.01.01.	201,000,000	한국부동산원 부동산 공시가격 알리미

## 감정평가액의 산출근거 및 결정 의견

### III. 감정평가방법의 적용

#### 1. 감정평가방법

일반적으로 부동산의 감정평가방법은 1)대상물건의 재조달원가에 감가수정을 하여 대상물건의 가액을 산정하는 원가법, 2)대상물건과 가치형성요인이 같거나 비슷한 물건의 거래사례와 비교하여 대상물건의 현황에 맞게 사정보정, 시점수정, 가치형성요인 비교 등의 과정을 거쳐 대상물건의 가액을 산정하는 거래사례비교법, 3)대상물건이 장래 산출할 것으로 기대되는 순수익이나 미래의 현금흐름을 환원하거나 할인하여 대상물건의 가액을 산정하는 수익환원법, 4)감정평가의 대상이 된 토지와 가치형성요인이 같거나 비슷하여 유사한 이용가치를 지닌다고 인정되는 표준지의 공시지가를 기준으로 대상토지의 현황에 맞게 시점수정, 지역요인 및 개별요인 비교, 그 밖의 요인의 보정을 거쳐 대상토지의 가액을 산정하는 공시지가기준법이 있음.

#### 2. 구분건물감정평가 관련 규정

「감정평가에 관한 규칙」 제16조 ‘감정평가법인등은 「집합건물의 소유 및 관리에 관한 법률」에 따른 구분소유권의 대상이 되는 건물부분과 그 대지사용권을 일괄하여 감정평가하는 경우 등 제7조제2항에 따라 토지와 건물을 일괄하여 감정평가할 때에는 거래사례비교법을 적용해야 한다. 이 경우 감정평가액은 합리적인 기준에 따라 토지가액과 건물가액으로 구분하여 표시할 수 있다.’

#### 3. 감정평가기준 원칙

##### 가. 시장가치기준 원칙

「감정평가에 관한 규칙」 제5조제1항 ‘대상물건에 대한 감정평가액은 시장가치를 기준으로 결정한다.’

##### 나. 현황기준 원칙

「감정평가에 관한 규칙」 제6조제1항 ‘감정평가는 기준시점에서의 대상물건의 이용상황(불법적이거나 일시적인 이용은 제외한다) 및 공법상 제한을 받는 상태를 기준으로 한다.’

##### 다. 개별물건기준 원칙 등

「감정평가에 관한 규칙」 제7조제1항 ‘감정평가는 대상물건마다 개별로 하여야 한다.’

## 감정평가액의 산출근거 및 결정 의견

「감정평가에 관한 규칙」 제7조제2항 ‘둘 이상의 대상물건이 일체로 거래되거나 대상물건 상호 간에 용도상 불가분의 관계가 있는 경우에는 일괄하여 감정평가할 수 있다.’

### 4. 시산가액 조정

「감정평가에 관한 규칙」 제12조제2항 ‘감정평가법인등은 대상물건의 감정평가액을 결정하기 위하여 제1항에 따라 어느 하나의 감정평가방법을 적용하여 산정(算定)한 가액[이하 “시산가액(試算價額)”이라 한다]을 제11조 각 호의 감정평가방식 중 다른 감정평가방식에 속하는 하나 이상의 감정평가방법(이 경우 공시지가기준법과 그 밖의 비교방식에 속한 감정평가방법은 서로 다른 감정평가방식에 속한 것으로 본다)으로 산출한 시산가액과 비교하여 합리성을 검토해야 한다. 다만, 대상물건의 특성 등으로 인하여 다른 감정평가방법을 적용하는 것이 곤란하거나 불필요한 경우에는 그렇지 않다.’

### 5. 감정평가방법의 적용

가. 「감정평가에 관한 규칙」 제12조제1항 ‘감정평가법인등은 제14조부터 제26조까지의 규정에서 대상물건별로 정한 감정평가방법(이하 “주된 방법”이라 한다)을 적용하여 감정평가해야 한다. 다만, 주된 방법을 적용하는 것이 곤란하거나 부적절한 경우에는 다른 감정평가방법을 적용할 수 있다.’

나. 본 건은 「감정평가에 관한 규칙」 제16조에 따라 인근지역 및 유사지역 내 유사한 부동산의 일반적인 거래사례와 위치, 입지조건, 부근상황 및 건물의 구조, 용재, 시공상태, 설비상태, 층별·향별·위치별 효용성 등 제반 가격 형성요인을 종합 참작하여 구분소유권의 대상이 되는 건물부분과 그 대지사용권을 일체로 한 거래사례비교법으로 평가하였으며, 일반적으로 구분건물의 경우 시장에서 거래가 활발하게 이루어지고 있는 시장성이 높은 부동산이므로 대상물건의 특성 등으로 인하여 다른 감정평가방법을 적용하는 것이 곤란하거나 불필요하여 「감정평가에 관한 규칙」 제12조제2항 단서규정에 따라 다른 감정평가방법에 의한 시산가액 비교는 검토하지 않았음.

### 6. 그 밖의 참고사항

가. 귀 평가명령에 의한 건물부분과 토지부분의 배분가액은 한국감정평가사협회 및 한국부동산연구원에서 제시하는 토지·건물 배분비율을 참조하되, 대상물건의 개별적 가치형성요인을 종합적으로 고려하여 감정평가명세표에 기재하였으니 경매진행시 참고하시기 바람.

## 감정평가액의 산출근거 및 결정 의견

나. 본 건 현장조사시에 이해관계인 등의 폐문부재 등으로 인하여 내부를 확인하지 못하여 집합건축물 대장, 외부관찰 및 인근탐문조사 등에 의해 표준적인 이용상황을 기준으로 조사하였으니 경매진행시 참고하시기 바랍니다.

다. 본 건의 위치확인은 귀 제시목록, 집합건축물대장, 현관표기 및 인근탐문조사 등을 기초로 위치를 확인하였으니 경매진행시 참고하시기 바랍니다.

라. 본 건 등기사항전부증명서 1동의 건물의 표시 대지권의 목적인 토지의 표시는 '대'로 등재되어 있으나 토지대장상 '주유소용지'로 등재되어 있는 바 경매진행시 참고하시기 바랍니다.

마. 본 건 평가명령상 '경기도 부천시 심곡동'으로 표시되어 있으나 토지대장상 '2024년 01월 01일 경기도 부천시 원미구 심곡동으로 행정관할구역변경'되었으니 경매진행시 참고하시기 바랍니다.

# 감정평가액의 산출근거 및 결정 의견

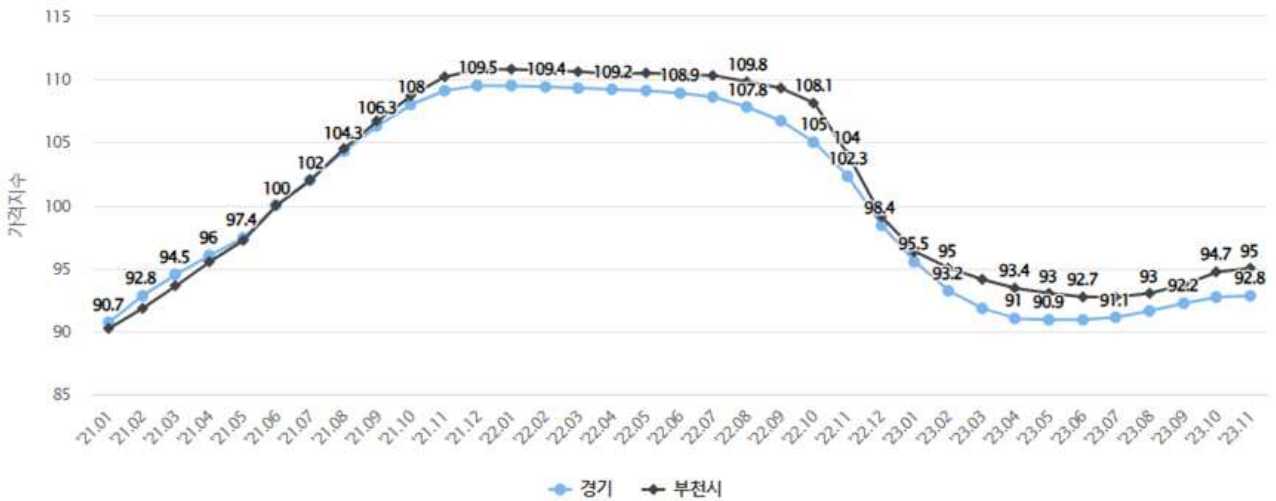
## IV. 인근 가격자료

### 1. 인근 유사부동산의 가격수준

유사부동산의 가격수준	교통여건, 공공시설 및 편의시설과의 접근성, 세대수, 경과연수 등 공용시설, 층별·향별·위치별 효용 등에 따라서 330,000,000원 ~ 360,000,000원 내외 수준으로 탐문조사됨.
-------------	---

### 2. 아파트 매매가격지수

(출처 : 한국부동산원, 기준월 : 2021.06=100)



### 3. 인근 거래사례

(출처 : 등기사항전부증명서, 감정평가정보체계)

일련 번호	소재지	층 호수	전유면적 (㎡)	대지권 (㎡)	거래금액 (원)	전유면적 거래단가 (원/㎡)	거래시점
							사용승인일
가	원미구 중동 7**-3	5층 5**호	56.28	33.6792	320,000,000	5,690,000	2023.03.02.
							2012.03.07.
나	원미구 심곡동 8*-1	9층 9**호	68.91	26.5	400,000,000	5,800,000	2023.11.09.
							2019.12.12.

## 감정평가액의 산출근거 및 결정 의견

일련 번호	소재지	층 호수	전유면적 (㎡)	대지권 (㎡)	거래금액 (원)	전유면적 거래단가 (원/㎡)	거래시점
							사용승인일
다	원미구 십곡동 3**-3*	9층 9**호	73.99	35.79	400,000,000	5,410,000	2023.07.20.
							2022.08.30.
라	원미구 십곡동 3**-2*	3층 3**호	59.87	29.85	360,000,000	6,010,000	2022.03.21.
							2019.08.19.

#### 4. 인근 평가사례

(출처 : 한국감정평가사협회)

일련 번호	소재지	층 호수	전유면적 (㎡)	대지권 (㎡)	감정평가액 (원)	평가 목적	기준시점
					전유면적 단가(원/㎡)		사용승인일
마	원미구 십곡동 3**-2*	11층 11**호	57.81	28.83	386,000,000	경매	2022.11.30.
					6,680,000		2019.08.19.
바	원미구 십곡동 3**-2*	9층 9**호	60.48	30.15	340,000,000	담보	2022.05.13.
					5,620,000		2019.08.19.

## 감정평가액의 산출근거 및 결정 의견

### V. 거래사례비교법에 의한 시산가액(비준가액)

#### 1. 감정평가방법의 적용

대상물건과 가치형성요인이 같거나 비슷한 물건의 거래사례와 비교하여 대상물건의 현황에 맞게 사정보정, 시점수정, 가치형성요인 비교 등의 과정을 거쳐 대상물건의 가액을 산정하는 거래사례비교법을 적용하였음.

거래사례비교법의 산식은 아래와 같음.

$$\text{거래사례비교법} = \text{거래사례단가} \times \text{사정보정} \times \text{시점수정} \times \text{가치형성요인비교}$$

#### 2. 거래사례의 선정

본 건의 인근지역에 소재하고, 본 건과 물적 유사성이 높고 비교적 최근에 거래된 **거래사례<가>**를 선정함.

#### 3. 사정보정

사정보정은 거래사례에 특수한 사정이나 개별적 동기가 반영되어 있거나 거래 당사자가 시장에 정통하지 않은 등 수집된 거래사례의 가격이 적절하지 못한 경우에는 그러한 사정이 없었을 경우의 적절한 가격수준으로 정상화하는 작업으로 본 거래사례는 인근지역의 시세수준과 부합하는 등 특수한 사정이나 개별적 동기 등이 반영되지 않은 정상적인 거래사례로 판단됨.

(1.000)

## 감정평가액의 산출근거 및 결정 의견

### 4. 시점수정

시점수정은 거래사례의 거래시점과 대상물건의 기준시점이 불일치하여 가격수준의 변동이 있을 경우에 거래사례의 가격을 기준시점의 가격수준으로 정상화하는 작업으로 한국부동산원이 조사·발표하는 전국주택가격동향조사 매매가격지수를 활용하여 시점수정치를 결정함.

(경기도 부천시, 아파트, 기준월 : 2021.06=100)

기준시점 지수 (2023년 11월 지수)	거래시점 지수 (2023년 02월 지수)	계산식
95.0	95.0	$95.0 / 95.0 \approx 1.00000$ (보합세)

- 거래시점 : 2023.03.02,  
2023년 02월 지수를 적용함.
- 기준시점 : 2024.01.15,  
2023년 12월 지수를 적용하여야 하나 발표이전 이므로 2023년 11월 지수를 적용함.

## 감정평가액의 산출근거 및 결정 의견

### 5. 가치형성요인 비교

(본 건 기호 1), (거래사례 가)

요인 구분	세부항목(주거용)	격차율	비고
단지외부요인	대중교통의 편의성, 교육시설 등의 배치, 도심지 및 상업,업무시설과의 접근성, 차량이용의 편리성, 공공시설 및 편의시설과의 배치, 자연환경(조망,풍치,경관 등) 등	1.00	대등함.
단지내부요인	시공업체의 브랜드, 단지내 총세대수 및 최고층수, 건물의 구조 및 마감상태, 경과연수에 따른 노후도, 단지내 면적구성(대형,중형,소형), 단지내 통로구조(복도식/계단식) 등	1.01	본 건은 거래사례 대비 노후도 등에서 우세함.
호별 요인	층별 효용, 향별 효용, 위치별 효용(동별 및 라인별), 전유부분의 면적 및 대지사용권의 크기, 내부 평면방식(베이), 간선도로 및 철도 등에 의한 소음 등	1.01	본 건은 거래사례 대비 층별 효용 등에서 우세함.
기타 요인	기타 가치에 영향을 미치는 요인	1.00	대등함.
누 계		1.020	

### 6. 비준가액

기호	사례단가 (원/㎡)	사정 보정	시점 수정	가치형성 요인비교	전유면적 단가(원/㎡)	전유면적 (㎡)	비준가액 (원)
1	5,690,000	1.000	1.00000	1.020	5,800,000	60.48	351,000,000

## 감정평가액의 산출근거 및 결정 의견

### VI. 감정평가액의 결정

본 감정평가액은 인근유사부동산의 가격수준, 거래동향, 거래사례, 평가사례, 최근의 부동산 가격동향 등을 종합적으로 검토할 때, 거래사례비교법에 의한 비준가액의 합리성이 인정되므로 비준가액을 기준으로 하여 대상부동산의 감정평가액을 결정함.

기호	전유면적(m <sup>2</sup> )	감정평가액(원)	비고
1	60.48	351,000,000	비준가액
합계	60.48	351,000,000	



# 구분건물 감정평가요항표

- (1) 위치 및 주위환경                      (2) 교통상황                      (3) 건물의 구조                      (4) 이용상태
- (5) 설비내역                                  (6) 토지의 형상 및 이용상태                      (7) 인접 도로상태 등
- (8) 토지이용계획 및 제한상태                      (9) 공부와의 차이                      (10) 기타참고사항(임대관계 및 기타)

## (1) 위치 및 주위환경

본 건은 경기도 부천시 원미구 중동 소재 '부천중학교' 북동측 인근에 위치하며 주변은 주상용건물, 아파트, 단독주택, 학교, 공원 및 근린생활시설 등이 혼재하는 지대로서 제반 주위환경은 보통시됨.

## (2) 교통상황

본 건 까지의 차량접근이 가능하며 인근에 노선버스정류장 및 근거리에 지하철1호선 '중동역'이 소재하는 등 제반 교통상황은 보통시됨.

## (3) 건물의 구조

철근콘크리트구조 (철근)콘크리트지붕 11층 건물 내 제10층 제1001호로서,  
외벽 : 석재 등 마감.  
창호 : 샷시 창호임.

## (4) 이용상태

아파트로 이용 중임.

## (5) 설비내역

기본적인 전기설비, 위생설비, 급배수설비, 난방설비, 소화설비, 승강기설비 등이 되어 있음.

# 구분건물 감정평가요항표

- |                   |                   |               |                        |
|-------------------|-------------------|---------------|------------------------|
| (1) 위치 및 주위환경     | (2) 교통상황          | (3) 건물의 구조    | (4) 이용상태               |
| (5) 설비내역          | (6) 토지의 형상 및 이용상태 | (7) 인접 도로상태 등 |                        |
| (8) 토지이용계획 및 제한상태 |                   | (9) 공부와의 차이   | (10) 기타참고사항(임대관계 및 기타) |

## (6) 토지의 형상 및 이용상태

대체로 세로장방형의 토지로서 아파트 부지 등으로 이용 중임.

## (7) 인접 도로상태등

본 건 남측의 '장말로'를 통하여 인근지역과의 연계가 가능함.

## (8) 토지이용계획 및 제한상태

제2종일반주거지역, 종로1류(폭 20m~25m)(종로1-4호선)(접합),  
상대보호구역(부곡초-부천교육지원청문의)<교육환경 보호에 관한 법률>,  
상대보호구역(상대보호구역(부천중)<기타사항은부천교육지원청에문의><교육환경보호에관한법  
률><교육환경 보호에 관한 법률>, 과밀억제권역<수도권정비계획법>

## (9) 공부와의 차이

없 음.

## (10) 기타참고사항(임대관계 및 기타)

- 본 건 등기사항전부증명서 1동의 건물의 표시 대지권의 목적인 토지의 표시는 '대'로 등재되어 있으나 토지대장상 '주유소용지'로 등재되어 있는 바 경매진행시 참고하시기 바람.

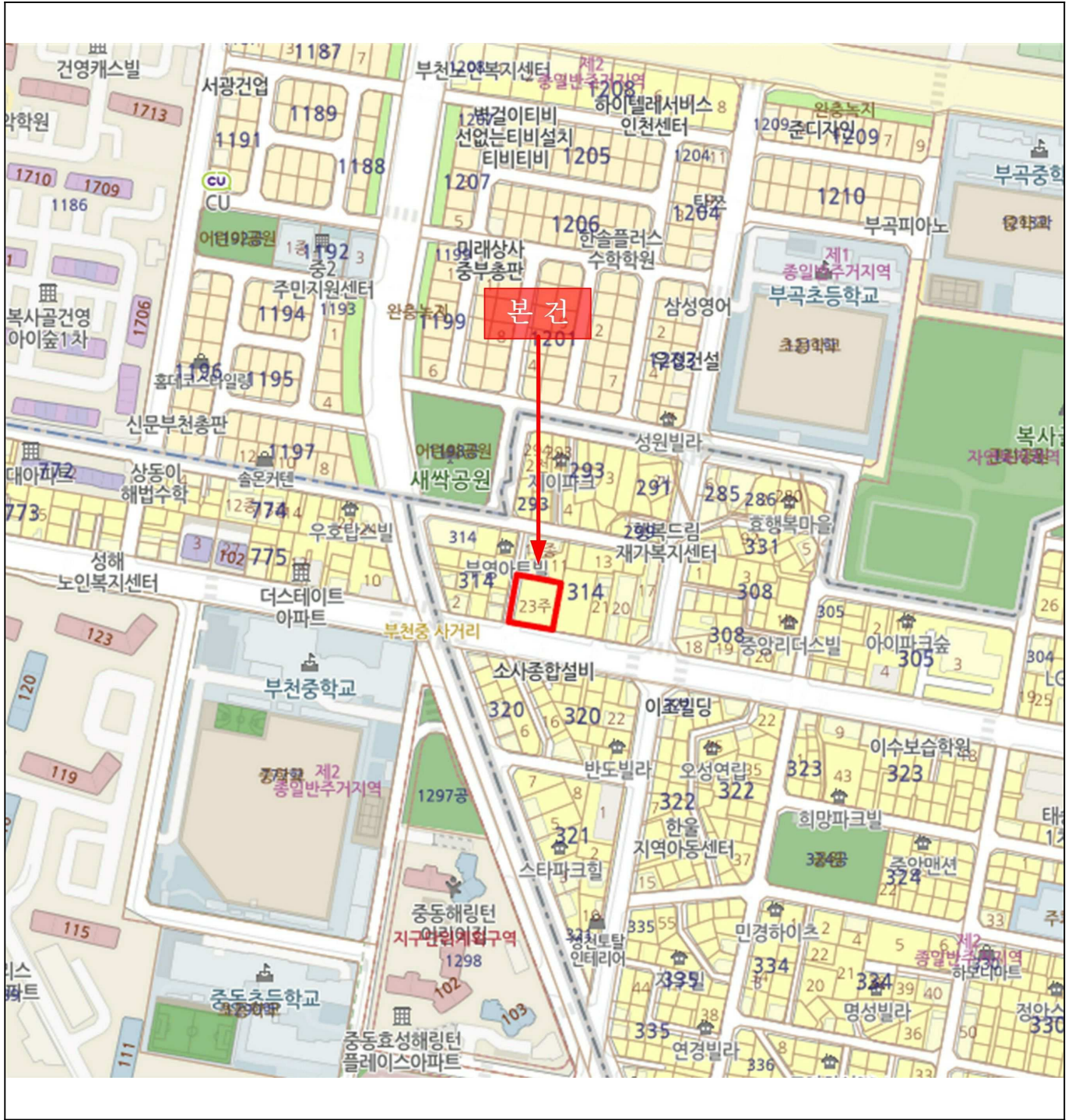
- 본 건 평가명령상 '경기도 부천시 심곡동'으로 표시되어 있으나 토지대장상 '2024년 01월 01일 경기도 부천시 원미구 심곡동으로 행정관할구역변경'되었으니 경매진행시 참고하시기 바람.

- 임대관계는 미상임.

# 위 치 도



소재지 경기도 부천시 심곡동 314-23 더파크힐 10층 1001호

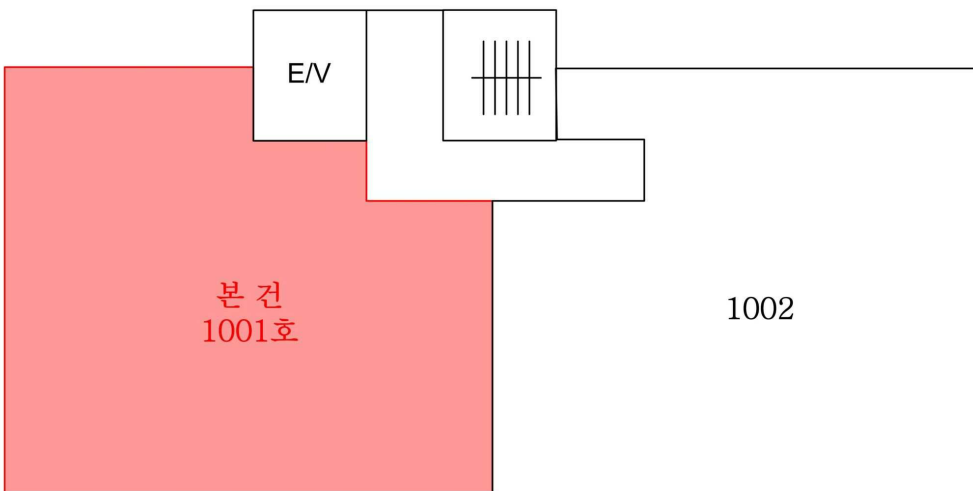


# 호 별 배 치 도

소 재 지

경기도 부천시 심곡동 314-23 더파크힐 10층 1001호

NO SCALE



< 본 건 호별배치는 참고 목적으로 건축물현황도 및 외부관찰 등을 통하여  
도시한 것이며, 실제로는 이와 상이할 수 있으니 유의하시기 바랍니다. >

<더파크힐 제10층 제1001호>

